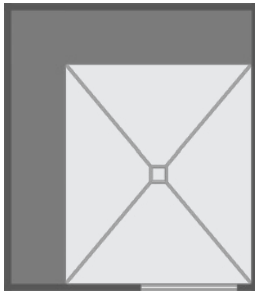
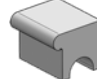
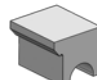
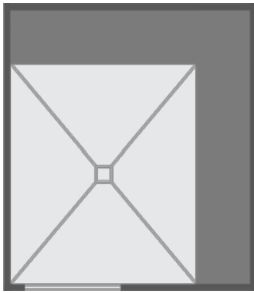
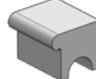
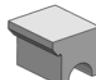
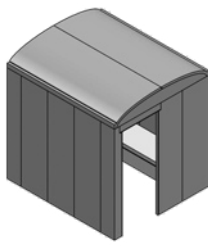
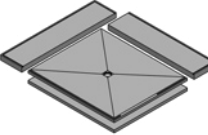


■ PRODUKTDATEN – LUX ELEMENTS®-MODUL-ROOM-L 2100/2400 ...

Verpackungsdaten auf Anfrage

ARTIKEL-NUMMER	ARTIKELBEZEICHNUNG / ARTIKELBESCHREIBUNG	EINHEIT	PREIS / EINHEIT €	
	 <p>MODUL-ROOM-L 2100/2400 L Sitzbänke an <u>linker</u> Längsseite und Rückwand</p>	<p>Bankform MODUL-BA-...</p>  <p>+ SHAPE</p> <p>oder</p>  <p>SIZE</p>		
	 <p>MODUL-ROOM-L 2100/2400 R Sitzbänke an <u>rechter</u> Längsseite und Rückwand</p>	<p>Bankform MODUL-BA-...</p>  <p>+ SHAPE</p> <p>oder</p>  <p>SIZE</p>		

Raumkonstruktion				
 <p>(Abbildung zeigt die Ausführung „R“)</p>	<p>MODUL-ROOM-L 2100/2400 ..., rechteckige Raumkonstruktion als Bausatz, 2100 x 2400 x 2450 mm, Wanddicke 50 mm, Dachform BARREL Dicke 50 mm, Türwand vorbereitet für MODUL-ROOM-DOOR, ausgestattet mit Sitzbänken in L-Anordnung an linker oder rechter Längsseite und Rückwand, Bankform MODUL-BA-SHAPE oder MODUL-BA-SIZE</p>			
	LMODE9016	MODUL-ROOM-L 2100/2400 L SHAPE , ausgestattet mit Sitzbänken in L-Anordnung an linker Längsseite und Rückwand, Bankform MODUL-BA-SHAPE	Set	
	LMODE9017	MODUL-ROOM-L 2100/2400 L SIZE , ausgestattet mit Sitzbänken in L-Anordnung an linker Längsseite und Rückwand, Bankform MODUL-BA-SIZE	Set	
	LMODE9018	MODUL-ROOM-L 2100/2400 R SHAPE , ausgestattet mit Sitzbänken in L-Anordnung an rechter Längsseite und Rückwand, Bankform MODUL-BA-SHAPE	Set	
	LMODE9019	MODUL-ROOM-L 2100/2400 R SIZE , ausgestattet mit Sitzbänken in L-Anordnung an rechter Längsseite und Rückwand, Bankform MODUL-BA-SIZE	Set	
Boden				
 <p>(Abbildung zeigt die Ausführung „R“)</p>	<p>MODUL-ROOM-L-BO.P 2100/2400 ..., Bodenkonstruktion, bestehend aus mehrteiligem Bodenelement 2100 x 2400 x 30/50 mm, mehrteiligem Unterbauelement 2100 x 2400 x 55 mm und Bodenablauf-Stützen DN 50 waagrecht inkl. Geruchsverschluss</p>			
	LMODE9108	MODUL-ROOM-L-BO.P 2100/2400 L , passend für MODUL-ROOM-L 2100/2400 L	Set	
	LMODE9109	MODUL-ROOM-L-BO.P 2100/2400 R , passend für MODUL-ROOM-L 2100/2400 R	Set	

Optionales Zubehör: Blende / Alu-Türzarge und Glstür / Licht / Heizung / Dampf / Bodenablaufsysteme / Montagezubehör



Weiterführende Informationen zu MODUL siehe www.luxelements.com.

Datenblätter, Montageanleitungen, Prüfzeugnisse und zusätzliche Broschüren unter „Downloads“, Videos unter „Praxis“ und auf YouTube.