

Productbeschrijving

LUX ELEMENTS®-TUB douchebakelementen bestaan uit een kern van geëxpandeerd polystyreen-hardschuim met aan weerszijden een met glasvezelweefsel gewapende speciale mortellaag en aan de bovenzijde een door LUX ELEMENTS geïnstalleerd afdichting, met ingebouwd en afgedicht montageraam voor afvoer.

Systeemcomponenten

- **LUX ELEMENTS®-DRY-DB** is een afdichtingsband die aan beide kanten met een vlies gecacheerd is en erg geschikt is voor muur-/vloeraansluitingen en om muurhoeken te vormen.

 - Breedte: 100 mm
 - Dikte: ca. 0,6 mm
- **LUX ELEMENTS®-DRY-DBIE/AE** zijn diepgetrokken en aan beide kanten met een vlies gecacheerde binnen- resp. buitenhoeken die zeer goed geschikt zijn voor het snel en betrouwbaar vormen van hoekafdichtingen (passen bij LUX ELEMENTS®-DRY-DB).
- **LUX ELEMENTS®-DRY-ASK** is een ééncomponent flexibele dichtmortel die geen water doorlaat en scheuren overbrugt.
- **LUX ELEMENTS®-COL-FLEX** is een flexibele cementpoederlijm geschikt voor het verlijmen d.m.v. het dunbedprocedé volgens DIN 18157 deel 1 van:

 - van keramische tegels, platen en mozaïek
 - grestegels
 - natuursteenplaten die ongevoelig zijn voor verkleuring
 - keramische bedekkingen in zwembaden

LUX ELEMENTS®-COL-FLEX voldoet aan de eisen C2TE-S1 volgens EN 12004 en EN 12002.

Toepassingsgebied

LUX ELEMENTS®-TUB douchebakelementen zijn bedoeld om te worden betegeld en worden ingezet in toepassingen waar de bouwvoorschriften geen hindernissen toestaan, zoals in seniorenwoningen, huizen voor gehandicapten, enz., en uiteraard ook overal waar comfort en een eigentijdse vormgeving zijn gewenst. Zodoende zijn onze douchebakelementen $\geq 120 \times 120$ cm en $\geq 150 \times 150$ cm conform de betreffende normen gecertificeerd.



Herstellung einer Abdichtung im Verbund mit Fliesen- und Plattenbelägen unter Einsatz von LUX ELEMENTS®-TUB als Abdichtungssystem gemäß Bauregelliste A Teil 2, lfd. Nr. 2.50, Beanspruchungsklasse A2



De producten LUX ELEMENTS®-TUB voldoen aan de plaatvormige afdichtingsstoffen in combinatie beschreven in deel 6 van DIN 18534. Ze kunnen voor de waterinwerkingsklassen W2-I als AIV-P worden gebruikt. Bij gebruik in de waterinwerkingsklasse W3-I verzoeken wij u overleg te plegen met onze technische afdeling.

De LUX ELEMENTS®-TUB douchebakelementen vervullen de eisen aan bouwwerkafdichtingen in verbinding met tegel- en plavuïsaferwerking conform bouwregellijst A deel 2, nr. 2.50. Het toepassingsgebied heeft betrekking op vochtigheidsbelastingsklasse A2 voor rechtstreeks belaste vloeroppervlakken in ruimten waarin zeer vaak of langdurig met gebruiks- en reinigingswater omgegaan wordt, zoals bv. rond zwembassins en douche-installaties (zowel openbaar als privé).

Algemeen attest voor bouw- en woningtoezicht nr. P-AB/20802/05-2008 van Kiwa MPA Bautest GmbH, vestiging tBU Greven.

Bovendien zijn de LUX ELEMENTS®-TUB douchebakelementen systeemonderdelen van het afdichtingssysteem LUX ELEMENTS®-WATERTIGHT SOLUTION en voldoen ze aan de vereisten van de richtlijn voor de Europese technische goedkeuring voor 'Afdichtingen voor wanden en vloeren in natte ruimtes – deel 3: bouwpakketten met waterdichte platen', ETAG 022-3.

Ondergrond

- minerale ondergrond moet stabiel, draagkrachtig, zuiver en vrij van trillingen zijn

Aanbevolen verwerking

De LUX ELEMENTS®-TUB douchebakelementen kunnen ingekort worden. Er moet in ieder geval een rand van 50 mm breed van de rand van het inbouwframe blijven bestaan. Wij wijzen erop dat LUX ELEMENTS®-TUB douchebakelementen die rondom niet met dezelfde maat ingekort worden door het ingebouwde verval een verschillende dikke rand krijgen en zo scheef op de aangrenzende bodem komen te staan.

Let op de montagehandleiding: "LUX ELEMENTS®-TUB/TUB-LINE Montagehandleiding".

Afdekmaterialen

De LUX ELEMENTS®-TUB douchebakelementen zijn speciaal ontwikkeld voor bekleding met keramische afdekmaterialen. De keramische bedekking heeft als functie de belasting gelijkmatig te verdelen. De te verwachten belastingen, die uit het dagelijks gebruik volgen, moeten door een specialist worden bepaald. Op basis van de berekende belasting moet de juiste bedekking worden gekozen.

Bij geringe tot hogere belasting (bv. rolstoelgebruik tot maximum 200 kg) kan aan de voorzijde gekleefde mozaïek van $\geq 20 \times 20 \times 4$ mm als bedekking worden gebruikt om samen met reactiehars te verlijmen en te voegen.

Bij een tegelgrootte van $\geq 50 \times 50$ mm kan ook met tegelijm van kwaliteitsklasse C2 worden verlijmd en met cementair voegmateriaal worden gevoegd. Voor het afwerken van onze douchebakelementen met afdekmaterialen gelieve ons algemeen attest voor bouw- en woningtoezicht nr. P-AB/20802/05-2008 van tBU GmbH, resp. onze Europese technische goedkeuring cf. ETAG 022-3 in acht te nemen.

Voorzie tegels/mozaïek met een voldoende grote breuksterkte. De belasting van het douchebakelement mag niet hoger zijn dan $0,1 \text{ N/mm}^2$.

LUX ELEMENTS®-TUB douchebakelementen moeten tussen montage en de betegeling beschermd worden tegen schade aan de afdichting.

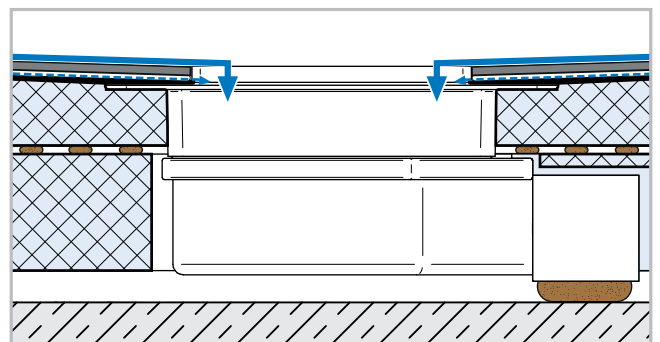
Ook bij niet-reglementair gebruik bv. trapladder bij herstelling moet voor gepaste lastverdelende bescherming worden gezorgd.

Technische Specificaties

- Bouwhoogte douchebakelement 45 mm [*]
- Afvoerframe: ABS-kunststof
- Rooster: roestvrij staal 1.4301, belastingsklasse K3 (tot max. 300 kg)
- Frame met opstaande rand bij designrooster -DA / -DC / -DM / -DL / -DV / -DS / -DF: roestvrij staal 1.4301
- Geïntegreerd verval van 45 mm naar 30 mm [*]. De vorming van afschot en richtingen is een nauwkeurig planningswerk. Andere afschotten dan hier vermeld zijn als speciale uitvoering mogelijk doch met een maximale dikte van 65 mm.
- Druksterkte van $0,1 \text{ N/mm}^2$
- * standaard (andere diktes mogelijk)

■ Secundaire waterafvoer

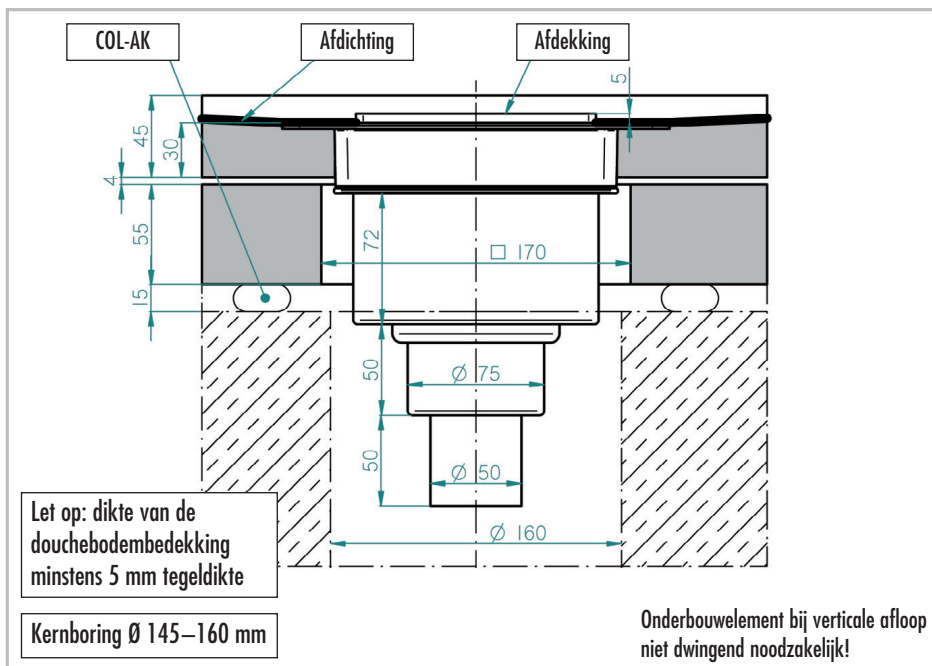
Alle LUX ELEMENTS®-TUB-douchebakelementen beschikken over een tweede waterafvoerniveau.



■ LUX ELEMENTS®-TUB-BA-S (verticale afvoer)



- Verticale afvoer met uitneembare stankafsluiter, sperwaterhoogte 50 mm, DN 50
- Kernboring \varnothing 145 – 160 mm



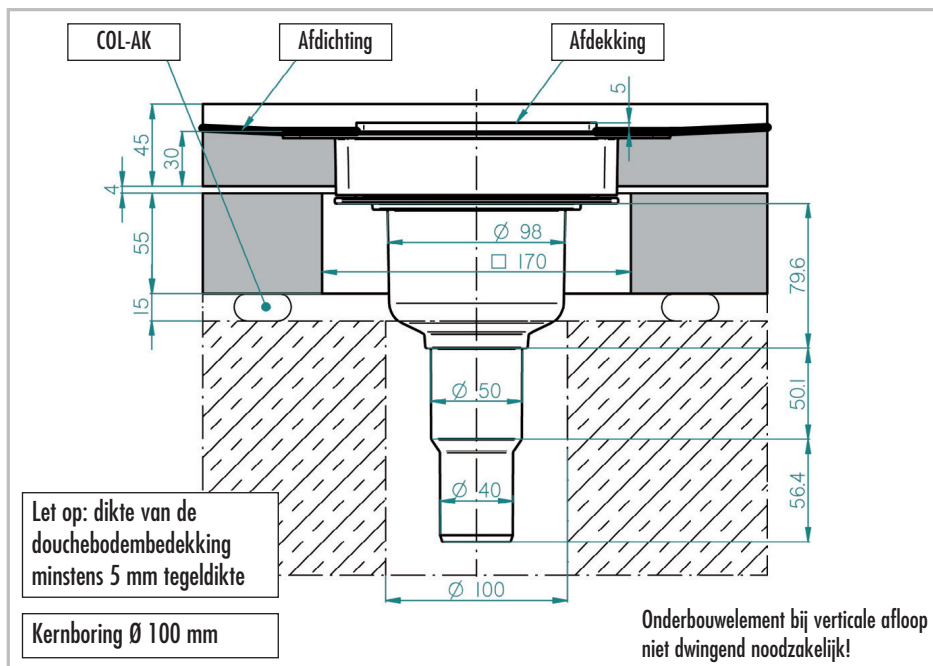
TUB-BA-S +		Standaard stankafsluiter DN 50 verticaal – Afloopvermogen [l/s] volgens DIN EN 1253	minimale dikte van de afwerking op de douchebodem (tegel + lijm)
TUB-RA-S Standaardrooster		1,7	5 mm
TUB-RA-DA Designrooster ANGOLO		1,4	5 mm
TUB-RA-DC Designrooster CUBE		1,3	5 mm
TUB-RA-DM Designrooster MARE		1,6	5 mm
TUB-RA-DL Designrooster LUMEN		1,5	5 mm
TUB-RA-DV Designrooster VARI		1,6	5 mm (Afdekking 8 mm)
TUB-RA-DS Designrooster Gleuf (vergrendelbaar)		1,7	5 mm
TUB-RA-DF Designrooster Tegels (vergrendelbaar)		1,6	14 mm (Afdekking 11 mm)

De inbouw van een haarzeef (TUB-BAZ HS) kan het afloopvermogen met maximaal 0,3 l/s reduceren.
 De inbouw van de Multistop (TUB-BAZ STOP) kan het afloopvermogen tot maximaal 0,3 l/s verhogen.

■ LUX ELEMENTS®-TUB-BA-S 100 (verticale afvoer)



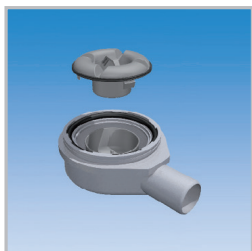
- Verticale afvoer met uitneembare stankafsluiter, sperwaterhoogte 50 mm, DN 40 (door pas zagen te vergroten tot DN 50)
- Kernboring \varnothing 100 mm



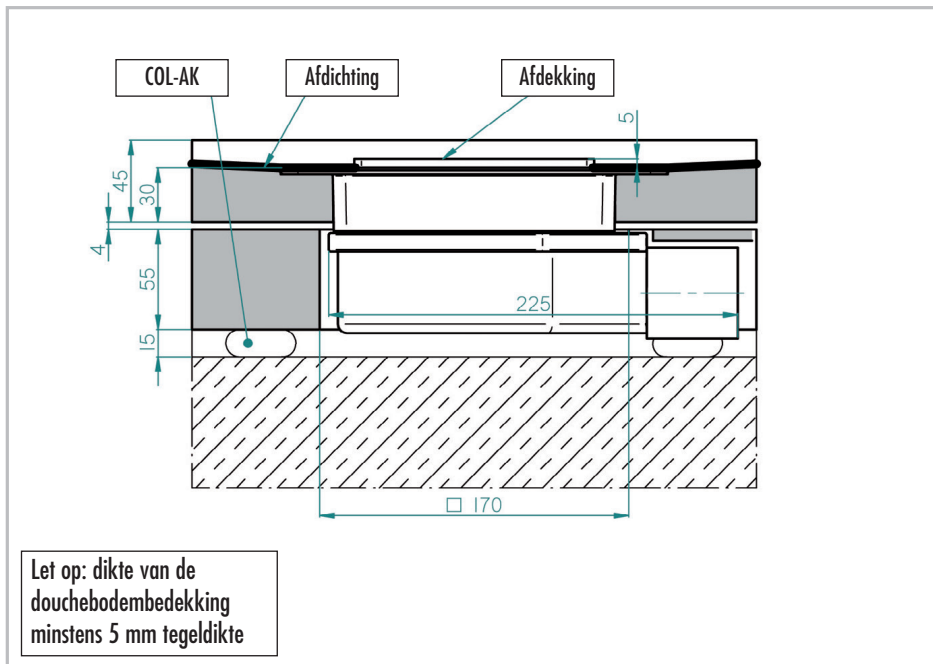
TUB-BA-S 100 +	Standaard stankafsluiter DN 50 verticaal – Afloopvermogen [l/s] volgens DIN EN 1253	minimale dikte van de afwerking op de douchebodem (tegel + lijm)
TUB-RA-S Standaardrooster	1,2	5 mm
TUB-RA-DA Designrooster ANGOLO	1,1	5 mm
TUB-RA-DC Designrooster CUBE	1,1	5 mm
TUB-RA-DM Designrooster MARE	1,2	5 mm
TUB-RA-DL Designrooster LUMEN	1,1	5 mm
TUB-RA-DV Designrooster VARI	1,2	5 mm (Afdekking 8 mm)
TUB-RA-DS Designrooster Gleuf (vergrendelbaar)	1,2	5 mm
TUB-RA-DF Designrooster Tegels (vergrendelbaar)	1,2	14 mm (Afdekking 11 mm)

De inbouw van een haarzeef (TUB-BAZ HS) kan het afloopvermogen met maximaal 0,3 l/s reduceren.
 De inbouw van de Multistop (TUB-BAZ STOP) kan het afloopvermogen tot maximaal 0,3 l/s verhogen.

■ LUX ELEMENTS®-TUB-BA-W (horizontale afvoer)



– Horizontale afvoer met uitneembare stankafsluiter, sperwaterhoogte 30 mm, DN 50



TUB-BA-W +		Standaard stankafsluiter DN 50 horizontaal – Afloopvermogen [l/s] volgens DIN EN 1253	minimale dikte van de afwerking op de douchebodem (tegel + lijm)
TUB-RA-S Standaardrooster		1,0	5 mm
TUB-RA-DA Designrooster ANGOLO		1,1	5 mm
TUB-RA-DC Designrooster CUBE		1,2	5 mm
TUB-RA-DM Designrooster MARE		1,2	5 mm
TUB-RA-DL Designrooster LUMEN		1,1	5 mm
TUB-RA-DV Designrooster VARI		1,3	5 mm (Afdekking 8 mm)
TUB-RA-DS Designrooster Gleuf (vergrendelbaar)		1,0	5 mm
TUB-RA-DF Designrooster Tegels (vergrendelbaar)		1,0	14 mm (Afdekking 11 mm)

De inbouw van een haarzeef (TUB-BAZ HS) kan het afloopvermogen met maximaal 0,3 l/s reduceren.
 De inbouw van de Multistop (TUB-BAZ STOP) kan het afloopvermogen tot maximaal 0,3 l/s verhogen.

■ **Algemeen**

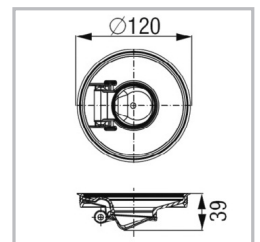
Bij met de vloer gelijkgewerkte douchebakken maken we u er op attent dat er bij

- geringe helling
- grove keramiek
- niet voorhanden douche afscheiding
- ongunstige plaatsing van de douchekop
- hoge waterdruk resp. grote hoeveelheden water (bv. stortdouches)

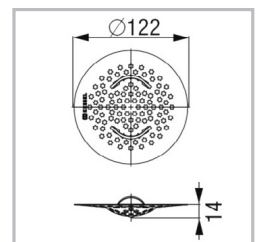
water uit het douchebereik kan komen resp. dat het tot wateropstuwing kan komen. Gelieve onze hulpmiddelen bij de planning en FAQ's voor de planning van de douchebak op onze homepage (www.luxelements.com) op het internet te bekijken.

■ **Toebehoren**

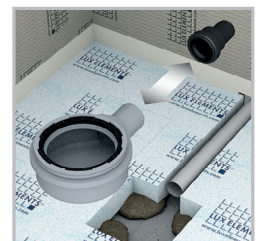
LUX ELEMENTS®-TUB-BAZ STOP is een achteraf installeerbare afsluiting tegen stank, schuim en ongedierte die in plaats van de standaard geurafluiting ingebouwd kan worden.



LUX ELEMENTS®-TUB-BAZ HS is een uitneembare haarzeef van PP-kunststof.



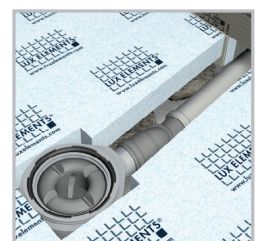
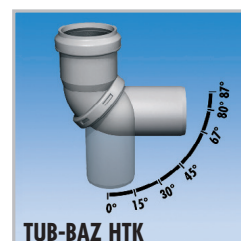
LUX ELEMENTS®-TUB-BAZ DN 50/40 is een loopstuk met lippendichting van DN 50 naar DN 40.



LUX ELEMENTS®-TUB-BAZ BST is een adapter van DN 50 naar British Standard van PVC-kunststof.



LUX ELEMENTS®-TUB-BAZ HTK vervangt zes gebruikelijke HT-bochten van 0 tot 87 graden. (zie productdatablad LUX ELEMENTS®-TUB-BAZ HTK)



LUX ELEMENTS®-TUB Douchebakelementen

opnieuw bewerkt op: 01/2018
 vervangt datablad van: 11/2015

LUX ELEMENTS®-TUB-BAS-S FIRE STOP bestaat uit een TUB-BAS-S-afvoer van DN 50 voor kernboring Ø 160 mm, verticaal met stankafsluiter (sperwaterhoogte 50 mm), inclusief opname-frame voor rooster uit ABS-kunststof en standaardrooster uit roestvrij staal, inclusief verlengstuk TUB-BAZ-VER en brandbeveiliging voor buisafsluiting. Het buisafsluit-systeem Fire-Kit conform toelatingsnummer Z-19.17-1719 verhindert met een brandwerendheid van 120 minuten resp. van 90 minuten (naargelang het plafond) de overdracht van vuur en rook volgens DIN 4102-2 mits inachtneming van de genoemde eisen in de toelating.

LUX ELEMENTS®-TUB-BAZ DGD is een doorvoerafdichting met brandbeveiliging in combinatie met de TUB-BAS-S FIRE STOP voor een kernboring Ø 160 mm die conform toelatingsnummer Z-19.17-1719 met een brandwerendheid van 120 minuten resp. van 90 minuten (naargelang het plafond) de overdracht van vuur en rook volgens DIN 4102-2 mits inachtneming van de genoemde eisen in de toelating verhindert.

LUX ELEMENTS®-TUB-BAZ VER is een verlengstuk voor TUB-BA-S, TUB-BA-S 100 en TUB-LINE BA-S.

LUX ELEMENTS®-TUB-TSM, contactgeluidisolatiemat, 1250 x 1250 x 6 mm. (zie productdatablad LUX ELEMENTS®-TUB-TSM)



TUB-BAS-S FIRE STOP



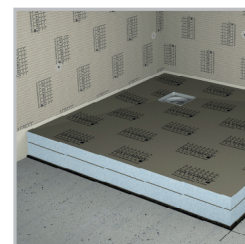
TUB-BAZ DGD



TUB-BAZ VER



TUB-TSM



De desbetreffende aanbevelingen, richtlijnen evenals DIN-voorschriften, Europese normen en veiligheidsgegevensbladen dienen in acht te worden genomen. De erkende regels van de bouwkunst en techniek gelden. Wij garanderen de onberispelijke kwaliteit van onze fabrikaten. Onze aanbevelingen voor verwerking berusten op proeven en praktische ervaringen; ze kunnen echter slechts algemene aanwijzingen zijn zonder zekerheid wat betreft de eigenschappen, aangezien wij geen invloed op de bouwveromstandigheden, op de uitvoering van de werkzaamheden en de verwerking hebben. Met de heruitgave van dit productgegevensblad verliezen voorgaande hun geldigheid.