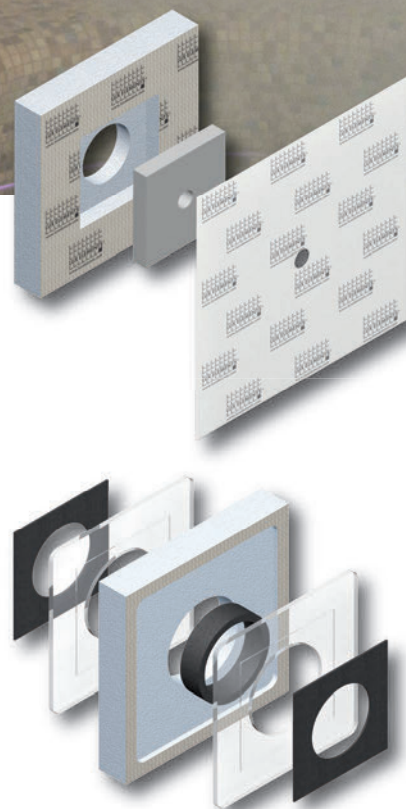
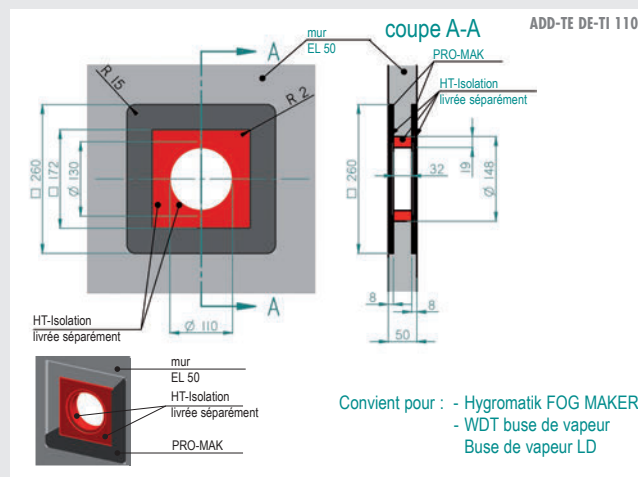
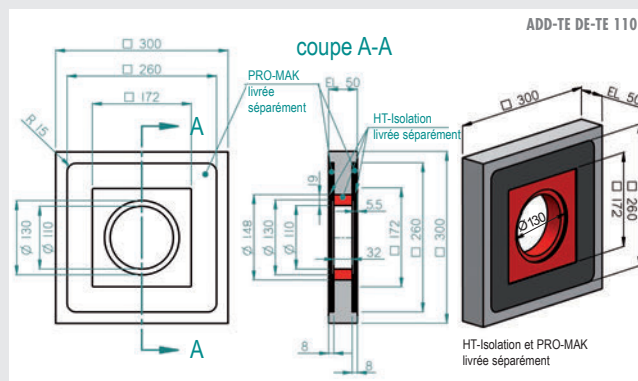
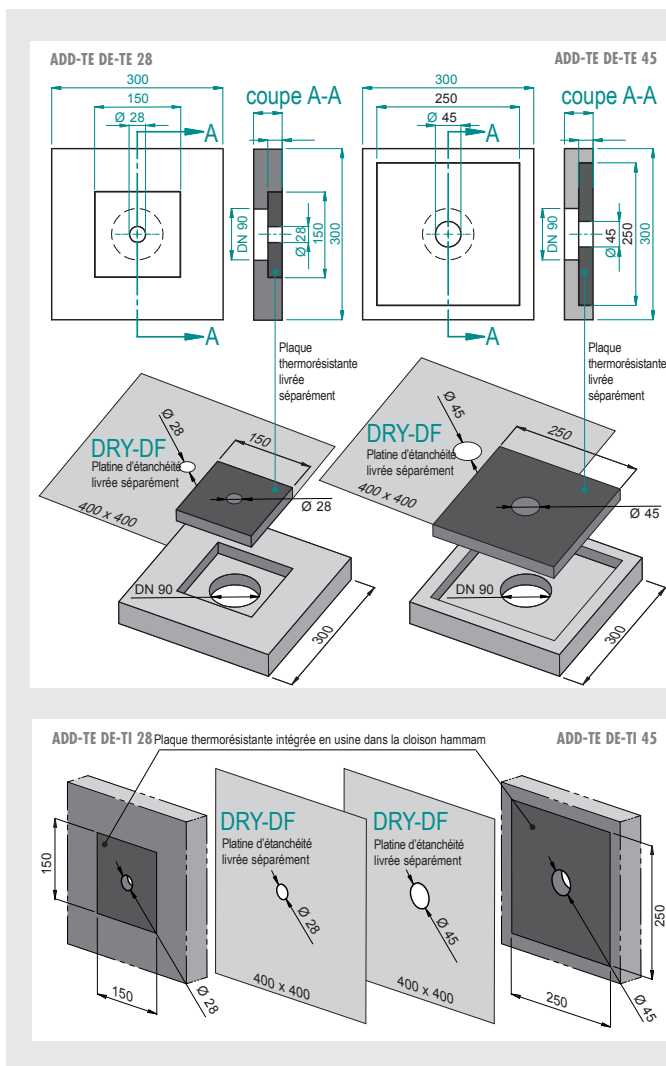


## Support pour buse de vapeur – LUX ELEMENTS®-ADD-TE DE-T...



- Accessoires système préfabriqué pour fixation de la buse vapeur
- Passage sûr d'une conduite de vapeur
- Trois tailles avec différents perçages (28, 45, 110 mm) selon le type du fabricant
- Intégré en usine ou séparé
- Résistant à l'eau et imputrescible

## ■ DIMENSIONS – LUX ELEMENTS®-ADD-TE DE-T...



Pour plus d'informations voir [www.luxelements.com](http://www.luxelements.com).

Fiches techniques et certificats de contrôle sous « Téléchargement ».

## ■ MATÉRIEL DE MONTAGE (en option)



Colle de Montage  
**LUX ELEMENTS®-COL-MK**

■ Cartouche 290 ml



Enduits d'étanchéité  
**LUX ELEMENTS®-DRY-ASK**

■ Sachet 3,5 kg

■ Sac 15 kg

## ■ DONNEES PRODUITS

NUMERO-D'ARTICLE	DESIGNATION D'ARTICLE	DESCRIPTION D'ARTICLE	FORMATS NOMINAUX / DIMENSIONS LARGEUR x LONGUEUR x ÉPAISSEUR	UNITE
LEADD1200	ADD-TE DE-TI 28	Support pour buse de vapeur, intégré en usine		Supplément
LEADD1201	ADD-TE DE-TE 28	Support pour buse de vapeur, séparé	300 x 300 x 50 mm	Pièce
LEADD1202	ADD-TE DE-TI 45	Support pour buse de vapeur, intégré en usine		Supplément
LEADD1203	ADD-TE DE-TE 45	Support pour buse de vapeur, séparé	300 x 300 x 50 mm	Pièce
LEADD1204	ADD-TE DE-TI 110	Support pour buse de vapeur, intégré en usine		Supplément
LEADD1205	ADD-TE DE-TE 110	Support pour buse de vapeur, séparé	300 x 300 x 50 mm	Pièce

## ■ EMBALLAGE INDIVIDUEL

NUMERO D'ARTICLE	DESIGNATION D'ARTICLE	LOT	EMBALLAGE	DIMENSIONS LARGEUR x LONGUEUR x ÉPAISSEUR	UNITE	POIDS/UNITE	POIDS/CARTON
LEADD1201	ADD-TE DE-TE 28	1 Pièce	Carton	340 x 310 x 120 mm	Pièce	1,30 kg	2,00 kg
LEADD1203	ADD-TE DE-TE 45			340 x 310 x 120 mm		1,30 kg	2,00 kg
LEADD1205	ADD-TE DE-TE 110			340 x 310 x 120 mm		1,30 kg	2,00 kg

## DONNEES D'EMBALLAGES GROUPE SUR DEMANDE