

Description du produit

Le receveur de douche LUX ELEMENTS®-TUB-LINE COMBI est un élément en mousse dure de polystyrène expansé revêtu sur ses deux faces d'un mortier spécial armé d'une trame en fibre de verre, et revêtu en usine d'un enduit d'étanchéité sur sa face supérieure, avec siphon de sol horizontale intégré et étanchéifié.

Composants du système

- LUX ELEMENTS®-DRY-DB** est une bande d'étanchéité recouverte de non-tissé sur les deux faces, parfaitement adaptée pour les raccords mur/sol et pour la réalisation d'angles de mur.
 - Largeur : 100 mm
 - Épaisseur : env. 0,6 mm
 - LUX ELEMENTS®-DRY-DBIE/AE** sont des angles intérieurs et/ou extérieurs recouverts de non-tissé sur les deux faces, emboutis, parfaitement adaptés pour la réalisation rapide et sûre d'étanchéification d'angles (compatible avec LUX ELEMENTS®-DRY-DB).
 - LUX ELEMENTS®-DRY-ASK** est une colle d'étanchéité mono-composant, imperméable, permettant un pontage des fissures.
 - LUX ELEMENTS®-COL-FLEX** est une colle flexible à base de poudre de ciment idéale pour le collage des éléments suivants selon le procédé de collage mince conforme à la norme DIN 18157 partie 1 :
 - de carreaux, de dalles en céramique et de mosaïques
 - gré cérame
 - de dalles en pierres naturelles garanties antidécoloration
 - de revêtements céramiques pour piscines
- LUX ELEMENTS®-COL-FLEX satisfait aux exigences C2TE-S1 selon les normes EN 12004 et EN 12002.

Champ d'application

Le receveur de douche LUX ELEMENTS®-TUB-LINE COMBI doit être recouvert d'un revêtement céramique. Ce produit peut être utilisé dans des bâtiments adaptés aux personnes à mobilité réduite comme p.ex. maisons de retraite, appartements pour personnes handicapées etc., mais également là où le confort et l'esthétique de la construction moderne sont souhaités. C'est pourquoi nos receveurs de douche $\geq 120 \times 120$ cm et $\geq 150 \times 150$ cm sont certifiés selon les normes applicables.



Les produits LUX ELEMENTS®-TUB-LINE H correspondent aux matériaux d'étanchéité combinés en panneaux, tels que décrits dans la partie 6 de la norme DIN 18534. Ils répondent à la classe de sollicitation par l'eau W2-I et s'utilisent comme étanchéité combinée en forme de panneaux (AIV-P). En cas de mise en œuvre dans la classe de sollicitation par l'eau W3-I, veuillez contacter notre département technique.

Les receveurs de douche LUX ELEMENTS®-TUB-LINE COMBI satisfont aux exigences d'étanchéité de la construction concernant la pose de revêtement céramique conformément à la réglementation de la construction A partie 2, n° courant 2.50. Le domaine d'utilisation concerne le classement A2 « locaux humide » pour les surfaces sol de ses locaux directement exposées à l'eau, d'une manière durable ou répétitive à l'occasion de son utilisation et de l'entretien, comme p.ex. : les plages de piscines et installations de douche (privatives et collectives).

Certificat général d'agrément technique n° P-AB/20802/05-2008 de Kiwa MPA Bautest GmbH succursale de iBU Greven.

Par ailleurs, les éléments receveurs de douche LUX ELEMENTS®-TUB-LINE COMBI font partie intégrante du système d'étanchéité LUX ELEMENTS®-WATERTIGHT SOLUTION et remplissent les exigences posées par le guide d'agrément technique européen relatif aux « étanchéités des murs et sols dans les zones humides, 3e partie : Kits de construction avec dalles étanches », ETAG 022-3.

État de surface requis

– Résistant, stable, sain et exempt de toute substance diminuant l'adhérence. Libre de tout mouvement de déformation.

Conseils de mise en œuvre

Les receveurs de douche LUX ELEMENTS®-TUB-LINE COMBI peuvent être raccourcis en respectant le sens des pentes de façon à préserver une épaisseur périphérique constante. Il faut dans tous les cas garder une distance supérieure à 50 mm de l'écoulement en ligne aux bords du receveur.

Respectez également les « instructions de montage LUX ELEMENTS®-TUB/TUB-LINE COMBI »

Matériaux de revêtement

Les receveurs de douche LUX ELEMENTS®-TUB-LINE COMBI ont été spécialement développés pour des revêtements à matériau céramique. Le revêtement en céramique assure la fonction de couche de répartition de charge. Les planificateurs spécialisés doivent définir les charges à atteindre sur base de l'utilisation prévue. Le revêtement doit alors être choisi en fonction des charges définies.

Dans le cas d'une utilisation faible à intensive (p.ex. utilisation de fauteuil roulant jusqu'à 200 kg), il est possible d'utiliser comme revêtement de la mosaïque $\geq 20 \times 20 \times 4$ mm précollée sur la face frontale, collée et jointoyée avec une résine composite. Avec des carrelages d'un format de $\geq 50 \times 50$ mm, on peut également utiliser un mortier colle flexible de la classe de qualité C2 avec un jointoiment cimentaire. Pour le garnissage de nos receveurs de douche avec des matériaux de revêtement, veuillez respecter notre certificat de contrôle général de surveillance de construction n° P-AB/20802/05-2008 de tBU GmbH et/ou de notre agrément technique européen selon ETAG 022-3. Il faut veiller à la résistance à la rupture suffisante des carrelages/de la mosaïque. La charge admissible sur l'élément receveur de douche ne peut pas dépasser $0,1 \text{ N/mm}^2$.

Les receveurs de douche LUX ELEMENTS®-TUB-LINE COMBI doivent être protégés afin d'éviter tout risque de détérioration de l'étanchéité entre la phase montage et carrelage. De même en cas d'utilisation non conforme (mise en place d'une échelle pour réparations), penser à protéger le receveur de douche.

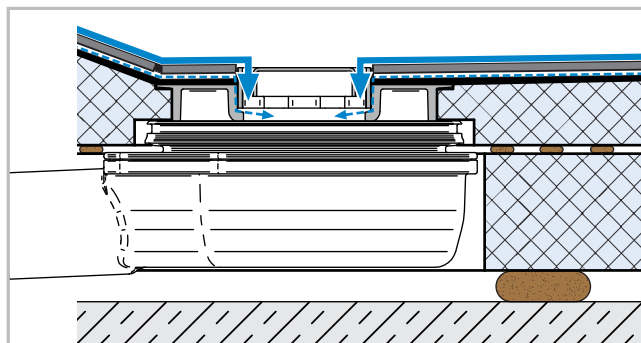
Spécifications techniques

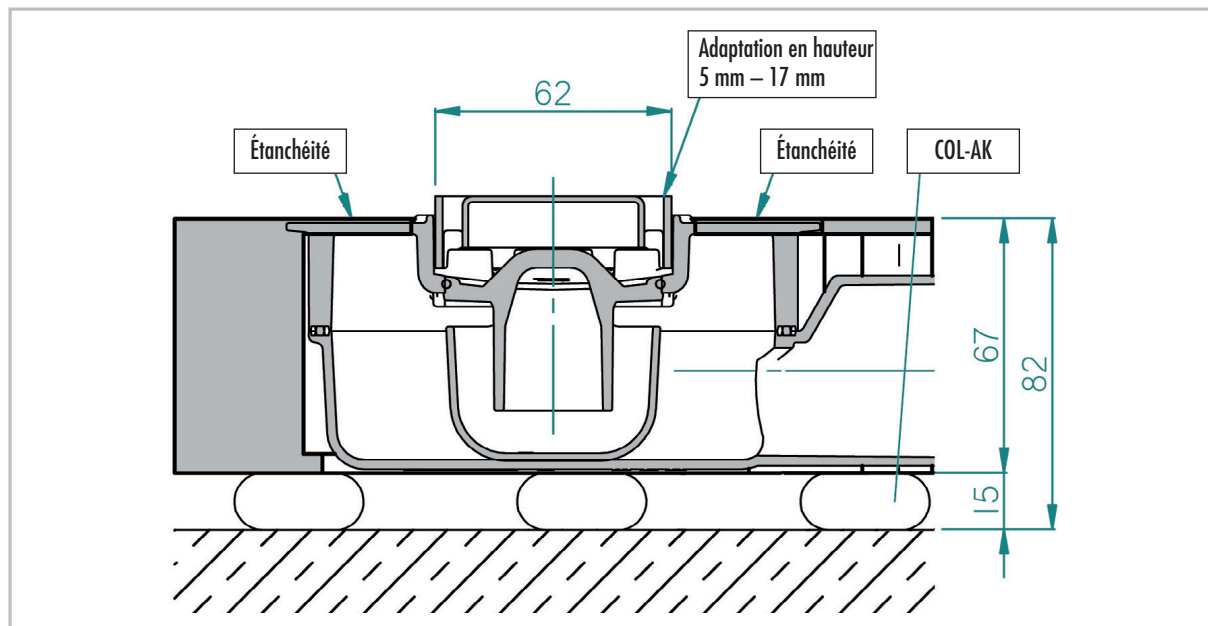
- Résistance à la compression : $0,1 \text{ N/mm}^2$
- Avec cuve d'écoulement horizontale et obturateur d'odeurs
- Hauteur d'eau de siphon : 22 mm
- Écoulement en ligne : plastique ABS
- Positionnement de la rigole sur le petit côté des receveurs de douche rectangulaires [*]
- Grille : acier inoxydable 1.4301, classe de charge K3 (jusque max. 300 kg)
- Cadre : acier inoxydable 1.4301
- Les pentes sont réalisées suivant les plans fournis. La réalisation des pentes et directions constituent un travail minutieux de planification. D'autres pentes que celles en standard sont possibles en fabrication sur mesure.

[*] Autres positions et longueurs de l'écoulement en ligne possibles sur demande.

■ Drainage secondaire

Tous les receveurs de douche LUX ELEMENTS®-TUB-LINE disposent d'un deuxième niveau de drainage.



■ Siphon de sol DN 50 horizontale avec obturateur d'odeur amovible


	DN 50, horizontale Débit d'évacuation [l/s] selon EN 1253	Épaisseur de revêtement (carrelage + colle)
LUX ELEMENTS®-TUB-LINE COMBI	0,52	5 – 17 mm

La mise en place d'un tamis à cheveux (TUB-LINE-BAZ HS) peut réduire le débit d'écoulement de max. 0,2 l/s.

La mise en place d'un Multistop (TUB-LINE-BAZ STOP) peut augmenter le débit d'écoulement de max. 0,2 l/s.

■ Généralités

Veillez tenir compte que les receveurs de douche au ras du sol peuvent dans les cas suivants :

- inclinaison faible,
- céramique grossière,
- absence de séparation de douche,
- placement défavorable de la pomme de douche,
- pression d'eau élevée ou quantité d'eau élevée (p.ex. en cas de douche torrent)

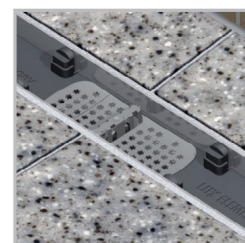
déborder et provoquer des reflux d'eau. Consultez nos aides à la planification et nos FAQ sur la planification de receveurs de douche au ras du sol sur notre page d'accueil (www.luxelements.com).

■ Accessoires

LUX ELEMENTS®-TUB-LINE-BAZ STOP est un obturateur pour odeurs, mousse et vermine pouvant s'installer après-coup et qui peut être monté à la place des obturateurs d'odeurs de série.


TUB-LINE-BAZ STOP


LUX ELEMENTS®-TUB-LINE-BAZ HS est un filtre récupérateur amovible en plastique PP.

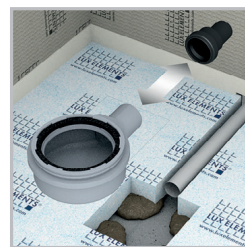

TUB-LINE-BAZ HS


LUX ELEMENTS®-TUB-LINE COMBI Receveur de douche

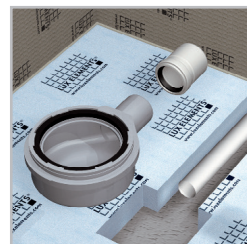
Date de modification: 01/2018

Remplace fiche techn. du: 01/2015

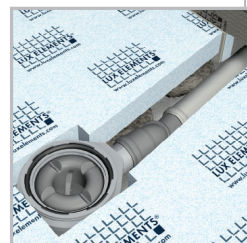
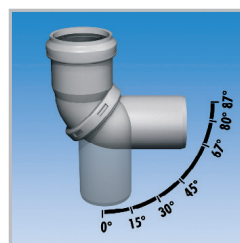
LUX ELEMENTS®-TUB-BAZ DN 50/40 est un manchon de réduction DN 50/DN 40 avec joint à lèvres.


TUB-BAZ DN 50/40


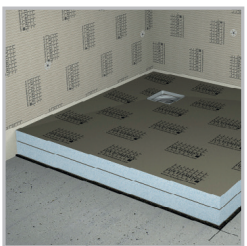
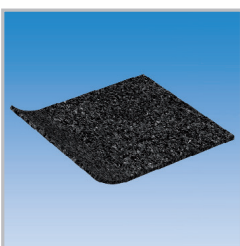
LUX ELEMENTS®-TUB-BAZ BST est un adaptateur de DN 50 pour British standard en plastique PVC.


TUB-BAZ BST


LUX ELEMENTS®-TUB-BAZ HTK remplace six coudes HT conventionnels entre 0 et 87 degrés. (voir fiche technique LUX ELEMENTS®-TUB-BAZ HTK)



LUX ELEMENTS®-TUB-TSM, isolant aux bruits d'impact, 1250 x 1250 x 6 mm. (voir fiche technique LUX ELEMENTS®-TUB-TSM)



Il convient de respecter les recommandations, directives, prescriptions DIN, normes européennes et fiches techniques de sécurité applicables. Les règlements approuvés en matière de construction et de technique sont d'application. Nous garantissons la qualité irréprochable de nos produits. Nos recommandations de mise en œuvre se basent sur des essais et des expériences pratiques ; elles ne constituent cependant que des remarques générales sans garantie quant aux caractéristiques, vu que les conditions locales de chaque chantier, l'exécution des travaux et la mise en œuvre ne sont pas de notre ressort. La présente version de cette fiche technique de produit remplace et annule toutes les précédentes.

LUX ELEMENTS GmbH & Co. KG

An der Schusterinsel 7
 D - 51379 Leverkusen-Opladen
 Tel. +49 (0) 21 71/72 12-0
 Fax +49 (0) 21 71/72 12-40
 E-Mail info@luxelements.de

LUX ELEMENTS S.A.S

ZI-31, rue d'Ensisheim
 F - 68190 Ungersheim
 Tél. +33 (0) 3 89 83 69 79
 Fax +33 (0) 3 89 48 83 27
 E-Mail info@luxelements.fr