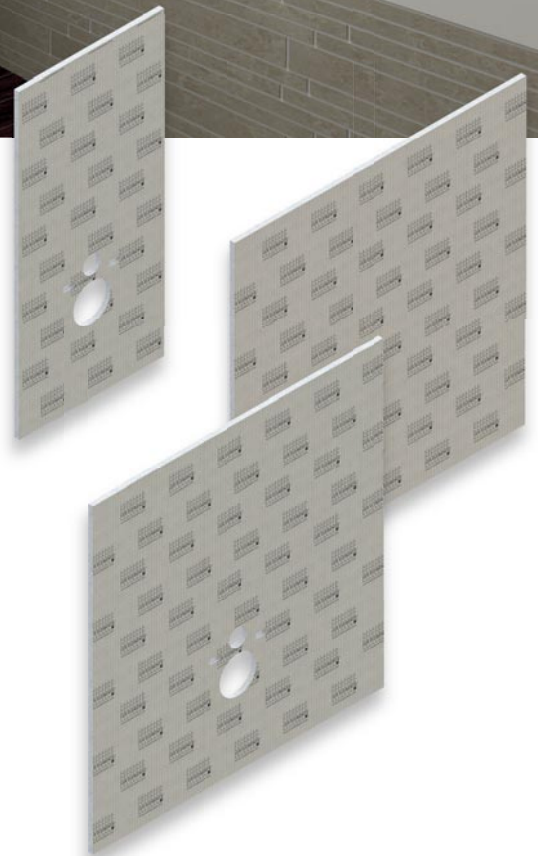


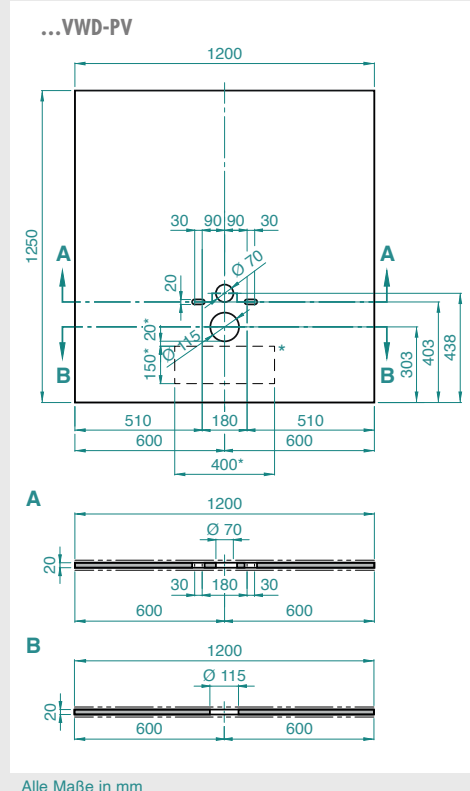
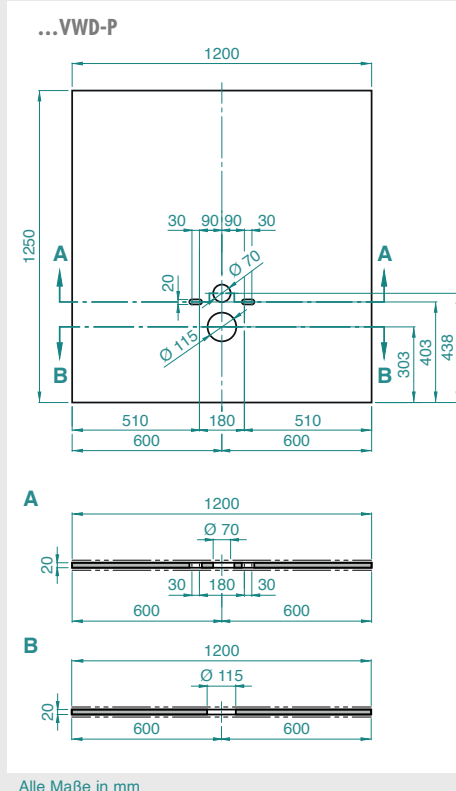
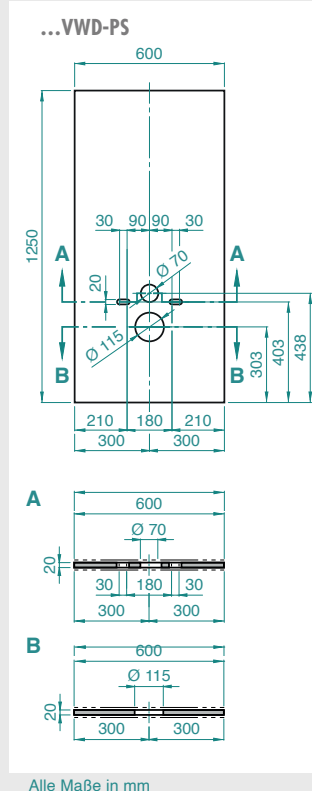
Elemente für die Verkleidung von System-Vorwandinstallationen LUX ELEMENTS®-TEC-VWD-...



- Vorgefertigte Verkleidungselemente
... für die Sanitärinstallation
- Leicht anpassbar
... mit Cuttermesser oder Säge
- Idealer Untergrund
... für Fliesen, Naturstein oder Putz
- Wasserfest und schimmelresistent
- Abgestimmtes System



■ ABMESSUNGEN – LUX ELEMENTS®-TEC...



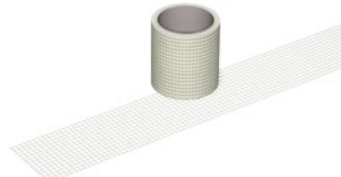
■ SYSTEMZUBEHÖR (optional)

Befestigungssatz –
LUX ELEMENTS®-FIX-SB 45S35



- Schraube: 45 mm lang
- Scheibe: Ø 35 mm

Armierung für Übergänge –
LUX ELEMENTS®-ARM-100 SK



- Selbstklebende Ausführung
- 100 mm breit

* Verstärkungsplatte, 400 x 150 x 18 mm, rückseitig eingebaut, für Oberbeläge ohne lastverteilende Funktion, Oberfläche der Vorderseite durchgängig

Montagekleber –
LUX ELEMENTS®-COL-MK



- Kartusche: 290 ml

■ PRODUKTDATEN

	ARTIKEL-NUMMER	ARTIKEL-BEZEICHNUNG ARTIKEL-BESCHREIBUNG	ABMESSUNGEN LÄNGE x BREITE x DICKE	EINHEIT
	LTECX5003	TEC-VWD-PS, vorgefertigtes Element aus Hartschaum-Trägermaterial für die Verkleidung von System-Vorwandinstallationen, mit 4 Bohrungen	1250 x 600 x 20 mm	Stück
	LTECX5004	TEC-VWD-E, vorgefertigtes Element aus Hartschaum-Trägermaterial für die Verkleidung von System-Vorwandinstallationen, ohne Bohrungen	1250 x 1200 x 20 mm	Stück
	LTECX5002	TEC-VWD-P, vorgefertigtes Element aus Hartschaum-Trägermaterial für die Verkleidung von System-Vorwandinstallationen, mit 4 Bohrungen	1250 x 1200 x 20 mm	Stück
	LTECX5005	TEC-VWD-PV, vorgefertigtes Element aus Hartschaum-Trägermaterial für die Verkleidung von System-Vorwandinstallationen, mit 4 Bohrungen, mit rückseitig eingebauter Verstärkungsplatte	1250 x 1200 x 20 mm	Stück

■ SAMMELVERPACKUNG

ARTIKEL-NUMMER	ARTIKEL-BEZEICHNUNG	STÜCK/PALETTE	PALETTENABMESSUNGEN – LÄNGE x BREITE x HÖHE	EINHEIT	GEWICHT/KARTON	GEWICHT/PALETTE
LTECX5003	TEC-VWD-PS	40 Stück	1250 x 1200 x 520 mm	Stück	2,20 kg	103 kg
LTECX5004	TEC-VWD-E	40 Stück	1250 x 1200 x 920 mm		6,00 kg	255 kg
LTECX5002	TEC-VWD-P	40 Stück	1250 x 1200 x 920 mm		5,80 kg	247 kg
LTECX5005	TEC-VWD-PV	40 Stück	1250 x 1200 x 920 mm		6,00 kg	255 kg