

SYSTEMEN VOOR WELLNESS

Programma · Prijzen in Euro excl. btw. · Geldig vanaf 1. Oktober 2022



Welkom bij LUX ELEMENTS



Het familiebedrijf LUX ELEMENTS is een ervaren specialist in de productie van polystyreen hardschuim en de verdere verwerking ervan tot veilige ondergronden voor badkamers en wellnesscomplexen. Om het milieu te beschermen, produceert het bedrijf al meer dan twintig jaar zonder drijfgassen zoals CFK, HCFK, HFK of CO₂.

Het productprogramma is gebaseerd op de baanbrekende uitvinding van oprichter Herbert Lux waarvoor in 1981 patent werd aangevraagd: "Het origineel" – een hardschuimelement met een kern van geëxpandeerd polystyreen met aan weerszijden een dubbele mortellaag waarin een stabiliserend glasvezelweefsel is ingebed.

Het assortiment werd uitgaande van het bouwpaneel in verschillende diktes voortdurend verder ontwikkeld en uitgebreid. LUX ELEMENTS biedt vandaag volledige systemen voor bad en douche, home spa en wellness aan.



LUX ELEMENTS® – Het origineel

Door de uitstekende fysische eigenschappen in combinatie met een zeer goede bewerkbaarheid biedt het vochtbestendige, moderne bouw materiaal planners, ontwerpers, handwerkers en industrie vrije ruimte: als paneel, gesneden of confectioneerd.

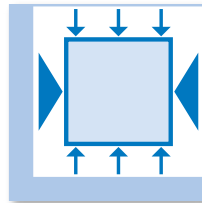
Hardschuimelementen van LUX ELEMENTS onderscheiden zich door deze voordelen:



milieuvriendelijk



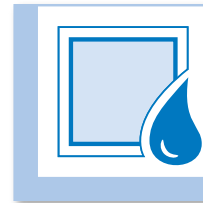
gecontroleerde
kwaliteit



drukstabiël
en buigstijf



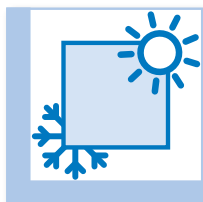
licht



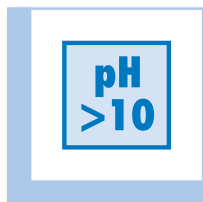
watervast



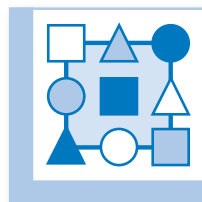
moelijk
ontvlambaar



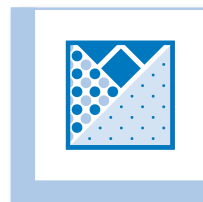
warmte-
isolerend



schimmelresistent



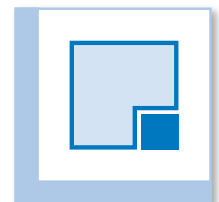
grote verscheidenheid
aan designs



alternatieve
oppervlakken

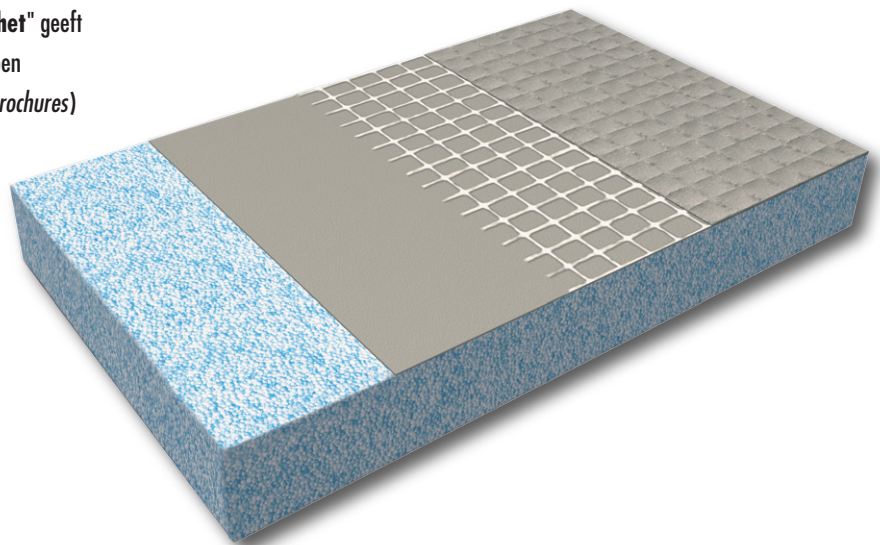


kostenbesparend



systeem
georiënteerd

De brochure "**Duurzaamheid – Het Origineel kan het**" geeft gedetailleerde informatie over de materiaaleigenschappen (download op www.luxements.com onder *Downloads/Brochures*)



LUX ELEMENTS – Competentie en ervaring

Op basis van de tientallen jaren ervaring van LUX ELEMENTS in de internationale bouw van wellness-complexen werd het productprogramma "Systemen voor wellness" ontwikkeld.

Het omvat producten voor de vormgeving en inrichting van individuele spa- en wellnessprojecten voor openbaar en privé gebruik.

LUX ELEMENTS biedt:

- Hoge kwaliteit door controle van alle productieniveaus in onze eigen fabriek
- Jarenlange ervaring op de internationale, publieke en private wellnessmarkt
- Standaardproducten voor badkamers en wellness-complexen
- Uitbreidbare systemen en flexibele oplossingen voor iedere ruimtelijke situatie

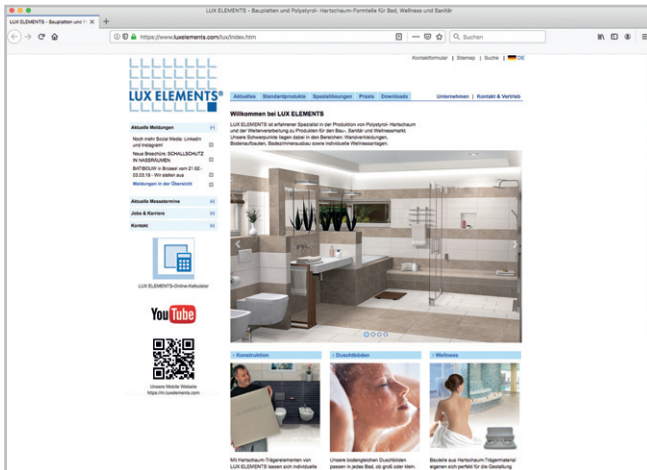
"Systemen voor Wellness" biedt:

- Modulaire ruimteconstructies met vaste afmetingen en vrij te kiezen technische componenten
- Individuele ruimteconstructies op maat van de klant in flexibele groottes, ook ronde vormen zijn mogelijk
- Producten om de wellnesszone uit te breiden, van de douche-installatie tot en met de rustbank
- Individueel design door oppervlak met tegels, pleister of plamuur



LUX ELEMENTS – Online

Website – productinformatie en downloadcenter



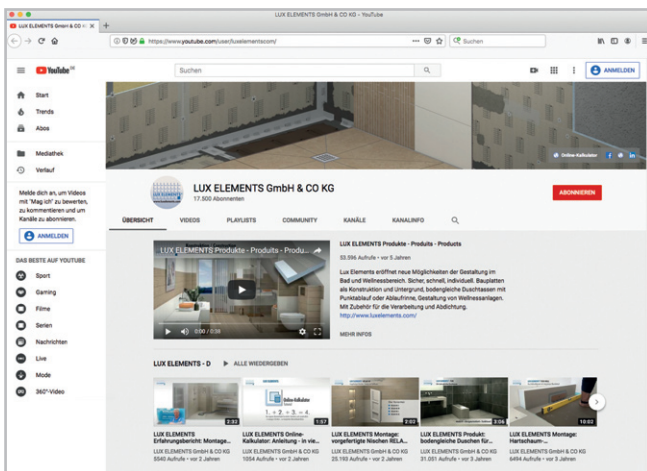
Gedetailleerde informatie over alle producten en het bedrijf zie de link naar de onlinecalculator.

Een overzichtelijk opgebouwde downloadzone bevat gegevensbladen, montagehandleidingen, keuringsrapporten en alle brochures in pdf-formaat.

www.luxelements.com



YouTube – product- en montagevideo's

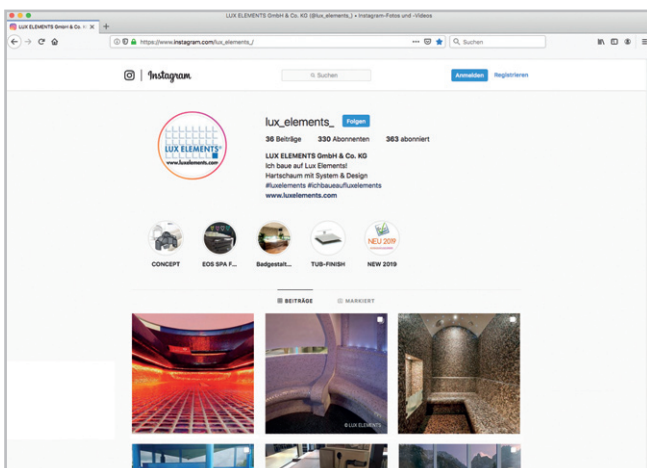


Duidelijke informatie over veel producten, opgedeeld in playlists. Een uitgebreid repertoire van montagevideo's toont stap voor stap hoe snel en eenvoudig de montage van de LUX ELEMENTS® hardschuimelementen gaat:

www.youtube.com/user/luxelementscom



Social Media – Actueel nieuws en foto's



De socialemediakanalen van LUX ELEMENTS informeren over beurzen, evenementen voor klanten, producten, jubilea en nog veel meer. Abonneer u op onze bedrijfspagina's en laat u verrassen!

Facebook



Instagram



LinkedIn



LUX ELEMENTS – Wellness



Modulaire ruimteconstructies



Individuele ruimteconstructies



Douche-installaties

Voetbaden en pools

Meubelen

Ruimteconstructies – LUX ELEMENTS®-MODUL-ROOM /
Bodemconstructie – LUX ELEMENTS®-MODUL-ROOM-BO.P

Blind – LUX ELEMENTS®-MODUL-ROOM-DA B

Aluminium deurkozijnen en glazen deur – LUX ELEMENTS®-MODUL-ROOM-DOOR

Licht – LUX ELEMENTS®-MODUL-ROOM-LI L-WW

Verwarming – LUX ELEMENTS®-MODUL-ROOM-EH

Stoom – LUX ELEMENTS®-ADD-TE DE

Afvoersystemen en toebehoren – LUX ELEMENTS®-TUB

Montagetoehoren – LUX ELEMENTS®-MODUL-ROOM KIT / COL-AK

Systemen voor modulaire ruimteconstructies

vanaf p. 8

Individuele ruimteconstructies – LUX ELEMENTS®-CONCEPT-ROOM

Technische montagestukken – LUX ELEMENTS®-ADD-TE

Verwarming – LUX ELEMENTS®-ADD-EH / -WH

Licht – LUX ELEMENTS®-ADD-LI

Geluid – LUX ELEMENTS®-ADD-SO

Systemen voor individuele ruimteconstructies

vanaf p. 52

Douche-installaties – LUX ELEMENTS®-RELAX-SHOWER

Ronde douche – LUX ELEMENTS®-RELAX-RD

Slakhuisvormige douche – LUX ELEMENTS®-RELAX-SD

Voetbaden en pools – LUX ELEMENTS®-RELAX-BE

Meubelen – LUX ELEMENTS®-FURNITURE

Rustbanken – LUX ELEMENTS®-RELAX-RL

Decoratieve elementen – LUX ELEMENTS®-DECO

Systemen voor douche-installaties, voetbaden en pools, meubelen

vanaf p. 86

LUX ELEMENTS – Systemen voor Wellness

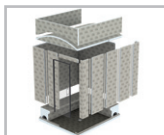
Modulaire ruimteconstructies

MODUL-ROOM zijn modulaire bouwpakketten voor gestandaardiseerde ruimteconstructies met een gewelfd dak. Flexibel bruikbaar, bv. als stoombad of koelruimte, zowel voor privé als openbare wellnessprojecten.

- 10 vast gedefinieerde standaardgroottes voor 3 tot 8 personen
- Optionele bouwelementen en technische componenten voor de uitrusting van de ruimteconstructie
- Snelle vrijgaveprocessen en korte levertijden



Modulaire ruimteconstructies – Inhoud



Modulaire ruimteconstructies

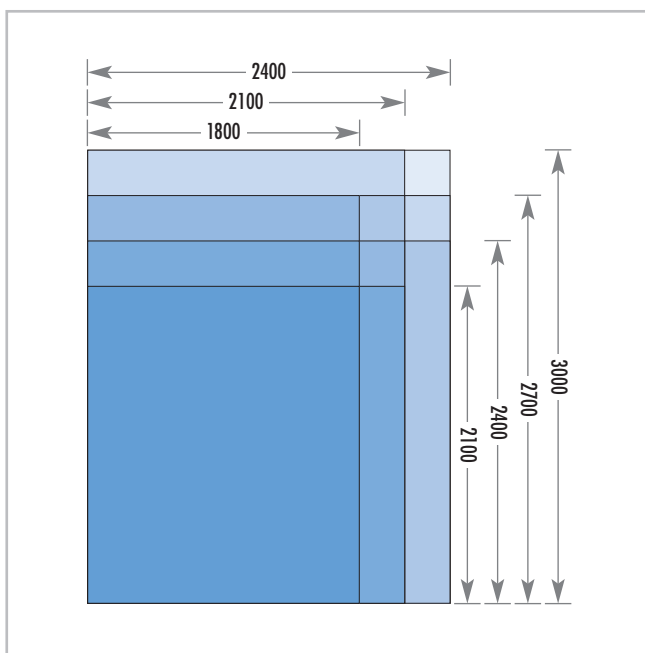
Ruimteconstructies – MODUL-ROOM	10
Bodemconstructie – MODUL-ROOM-BO.P	14
Overzicht cabinemodellen	16
Rechthoekige ruimteconstructie met zitbanken in L-opstelling – MODUL-ROOM-L 1800/2100 L / MODUL-ROOM-L 1800/2100 R	18
Rechthoekige ruimteconstructie met zitbanken in L-opstelling – MODUL-ROOM-L 1800/2400 L / MODUL-ROOM-L 1800/2400 R	20
Rechthoekige ruimteconstructie met zitbanken in L-opstelling – MODUL-ROOM-L 1800/2700 L / MODUL-ROOM-L 1800/2700 R	22
Vierkante ruimteconstructie met zitbanken in L-opstelling – MODUL-ROOM-L 2100/2100 L / MODUL-ROOM-L 2100/2100 R	24
Rechthoekige ruimteconstructie met zitbanken in L-opstelling – MODUL-ROOM-L 2100/2400 L / MODUL-ROOM-L 2100/2400 R	26
Rechthoekige ruimteconstructie met zitbanken in L-opstelling – MODUL-ROOM-L 2100/2700 L / MODUL-ROOM-L 2100/2700 R	28
Rechthoekige ruimteconstructie met zitbanken in L-opstelling – MODUL-ROOM-L 2100/3000 L / MODUL-ROOM-L 2100/3000 R	30
Vierkante ruimteconstructie met zitbanken in U- of parallelle opstelling – MODUL-ROOM-U 2400/2400 / MODUL-ROOM-P 2400/2400	32
Rechthoekige ruimteconstructie met zitbanken in U- of parallelle opstelling – MODUL-ROOM-U 2400/2700 / MODUL-ROOM-P 2400/2700	34
Rechthoekige ruimteconstructie met zitbanken in U- of parallelle opstelling – MODUL-ROOM-U 2400/3000 / MODUL-ROOM-P 2400/3000	36
Blind – MODUL-ROOM-DA B	38
Aluminium deurkozijnen en glazen deur – MODUL-ROOM-DOOR	40
Licht – MODUL-ROOM-LI L-WW	42
Verwarming – MODUL-ROOM-EH	44
Stoom – ADD-TE DE	46
Afvoersystemen en toebehoren – TUB	48
Montagetoebehoren – MODUL-ROOM KIT / COL-AK	50

Ruimteconstructies **MODUL-ROOM**

- Ruimteconstructie als bouwpakket
- 10 standaardgroottes voor de ruimte, geschikt voor 3 tot 8 personen
- Totale hoogte 2450 mm, wanddikte 50 mm
- Twee bankvormen naar keuze
- Deurwand voorbereid voor MODUL-ROOM-DOOR
- Uitbreidingsmogelijkheden door technische toebehoren



Ruimteconstructie	Afmetingen (B x L x H)
MODUL-ROOM-L 1800/2100 L/R	1800 x 2100 x 2450 mm
MODUL-ROOM-L 1800/2400 L/R	1800 x 2400 x 2450 mm
MODUL-ROOM-L 1800/2700 L/R	1800 x 2700 x 2450 mm
MODUL-ROOM-L 2100/2100 L/R	2100 x 2100 x 2450 mm
MODUL-ROOM-L 2100/2400 L/R	2100 x 2400 x 2450 mm
MODUL-ROOM-L 2100/2700 L/R	2100 x 2700 x 2450 mm
MODUL-ROOM-L 2100/3000 L/R	2100 x 3000 x 2450 mm
MODUL-ROOM-U/P 2400/2400	2400 x 2400 x 2450 mm
MODUL-ROOM-U/P 2400/2700	2400 x 2700 x 2450 mm
MODUL-ROOM-U/P 2400/3000	2400 x 3000 x 2450 mm



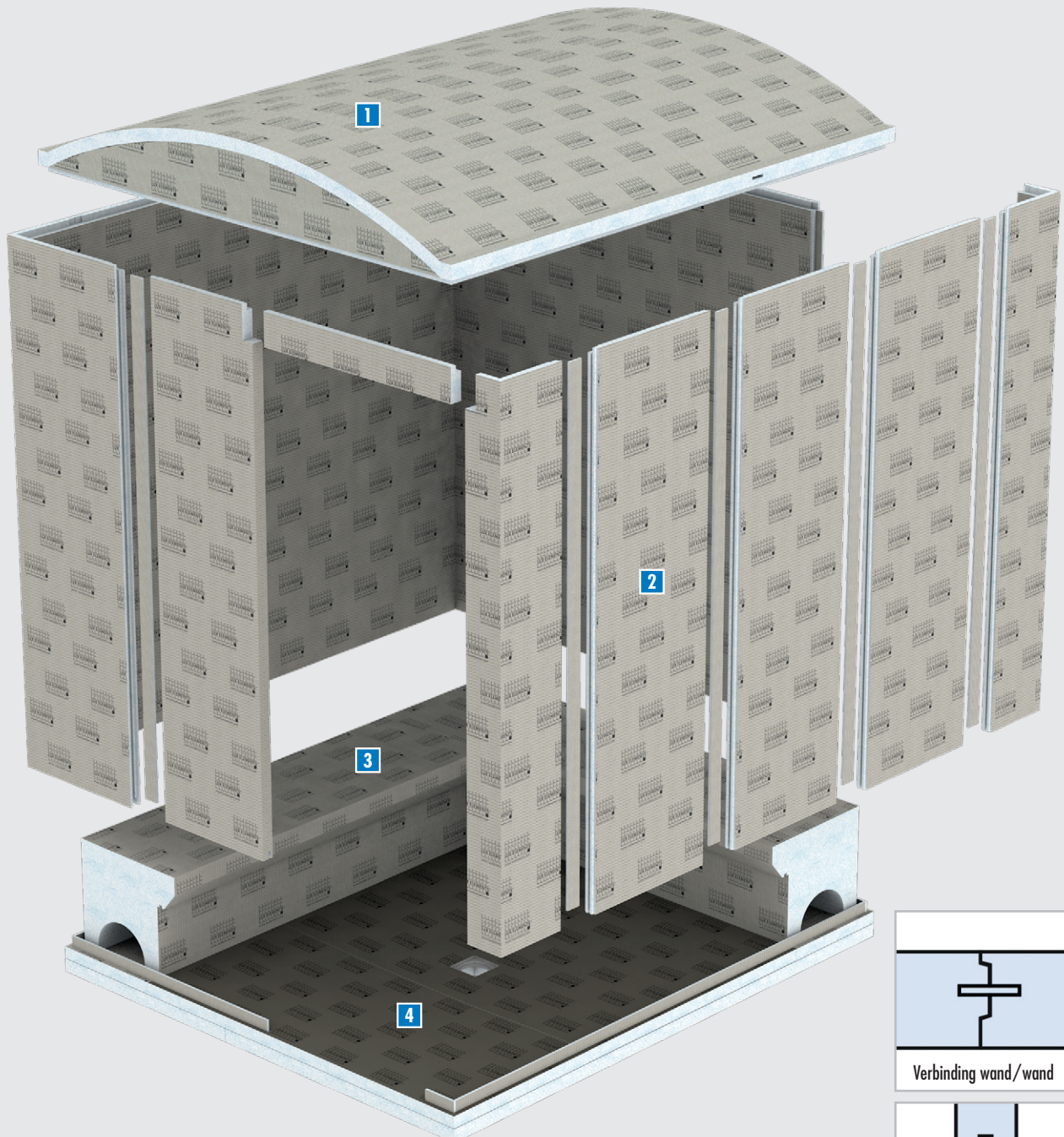
Toebehoren

- Optionele toebehoren voor MODUL-ROOM vanaf p. 38:
Blind / Aluminium deurkozijnen en glazen deur /
Licht / Verwarming / Stoom / Afvoersystemen /
Montagetoebehoren

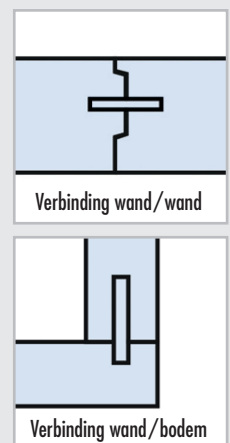


MODUL-ROOM – de constructie

Afbeelding toont het model MODUL-ROOM-L 2100-2400 L

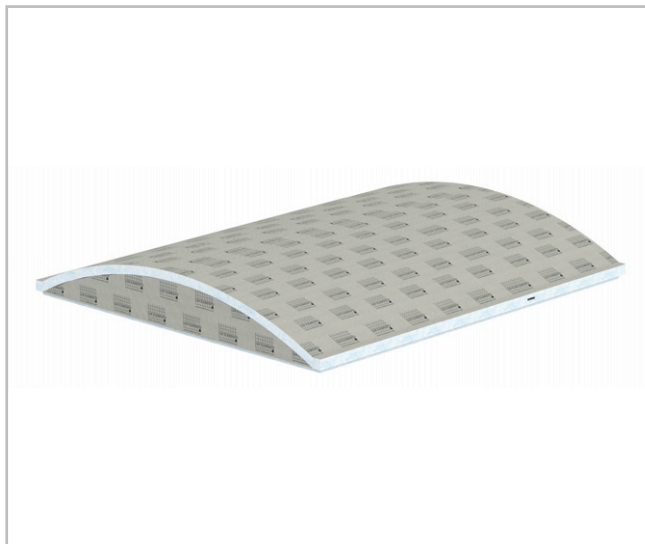


- 1** Dak – dakvorm BARREL dikte 50 mm (zie p. 12)
- 2** Wandconstructie (als bouwpakket) – stabiele verbinding door V-frezing en mes- en groefprincipe (zie p. 12)
- 3** Zitbank – twee bankvormen naar keuze (zie p. 13)
- 4** Bodemconstructie (optioneel) – met puntafwatering (zie p. 14)



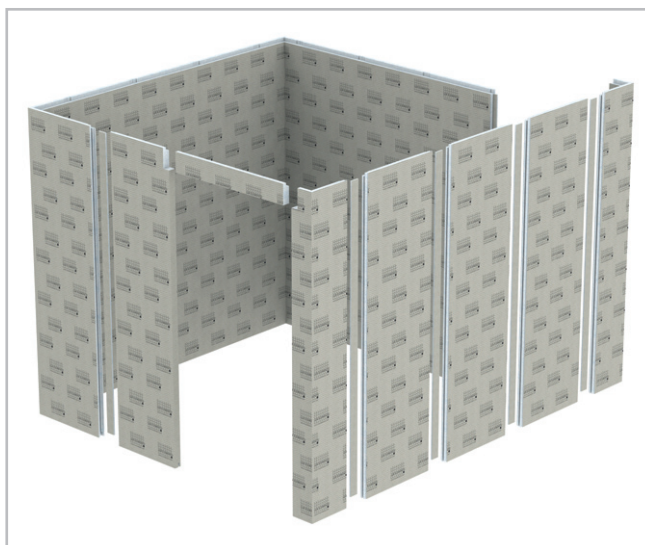
Dak

- Dakvorm BARREL (gewelfd dak)
- Dikte 50 mm
- Gevelhoogte 300 mm
- Optioneel met blind (zie p. 38)

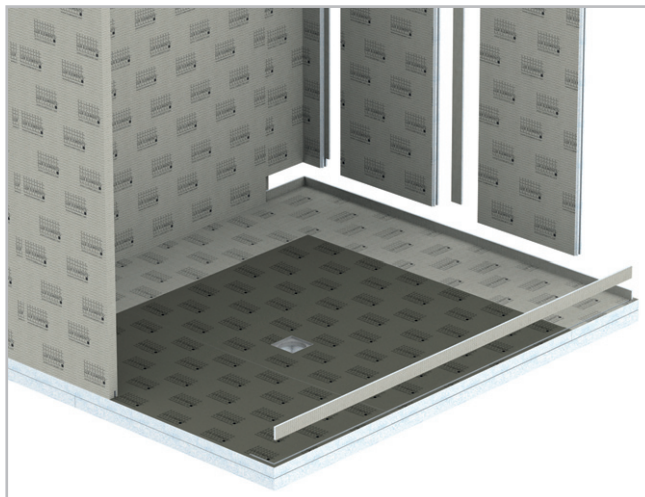


Wand

- Wandconstructie als bouwpakket
- Wanddikte 50 mm
- Deurwand voorbereid voor MODUL-ROOM-DOOR ... (zie p. 40)



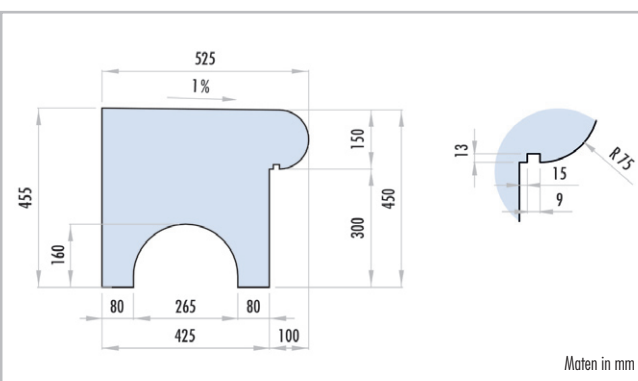
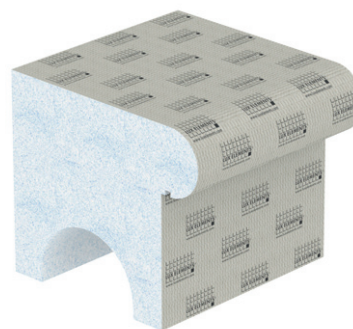
- Stabiele, zelfnivellerende verbinding van de wandelementen door V-frezing en groef- en veerprincipe



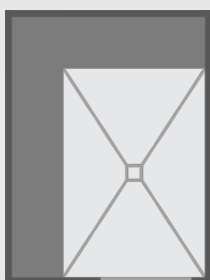
Zitbanken

- Bankvorm naar keuze **MODUL-BA-SHAPE** of **MODUL-BA-SIZE**
- Zitbanken afhankelijk van het type cabine in L-opstelling, U-opstelling of in parallelle opstelling
- Optioneel: verlichting door lichtslang onder de bankrand (zie p. 42)
- Optioneel: elektrische zitvlakverwarming (zie p. 44)

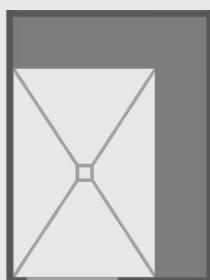
Bankvorm **MODUL-BA-SHAPE**



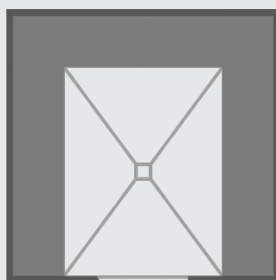
Zitbanken afhankelijk van het type cabine
(Bankvorm naar keuze **MODUL-BA-SHAPE** of **-SIZE**)



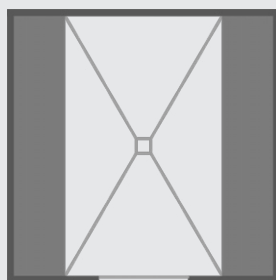
Zitbanken in L-opstelling links
(**MODUL-ROOM-L ... L**)



Zitbanken in L-opstelling rechts
(**MODUL-ROOM-L ... R**)

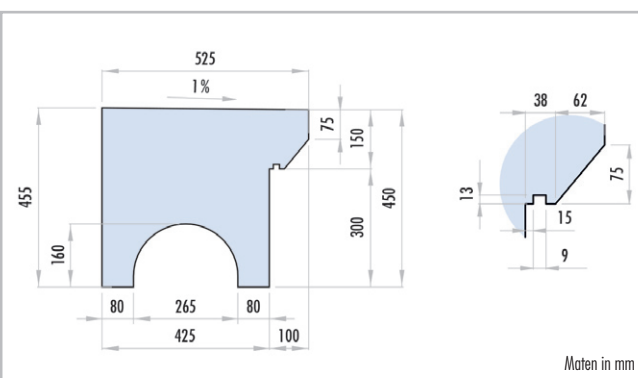
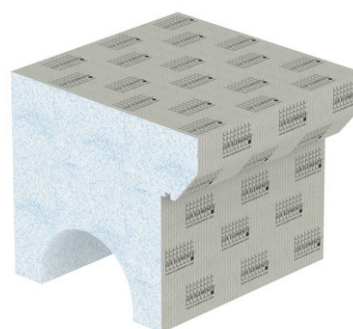


Zitbanken in U-opstelling
(**MODUL-ROOM-U ...**)



Zitbanken in parallelle opstelling
(**MODUL-ROOM-R ...**)

Bankvorm **MODUL-BA-SIZE**



Bodemconstructie

MODUL-ROOM-BO.P

- Voor ieder cabinemodel
- Bestaande uit meerdelig bodemelement en meerdelig onderbouwelement en horizontale afvoer

Bodemelement

- Hoogte: 30/50 mm
- In de fabriek afgedichte afschotzone (met in de fabriek uitgevoerd vierzijdig afschot) met ingebouwd en afgedicht montageraam voor afvoer
- Bank- en wandzone zonder afschot
- Bodemconstructie met groef en veer rondom voor eenvoudige wandmontage
- Veilig kliksysteem om het afvoeraansluitstuk te bevestigen

Onderbouwelement

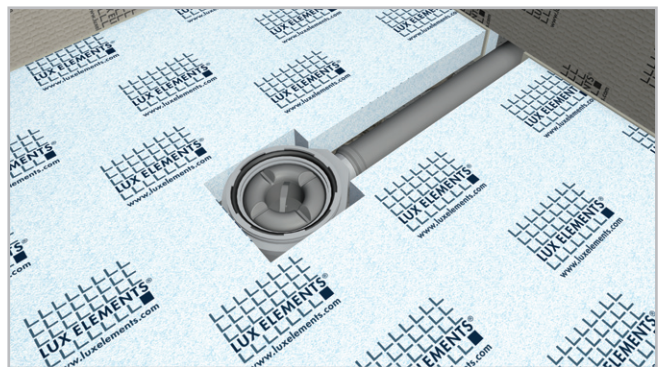
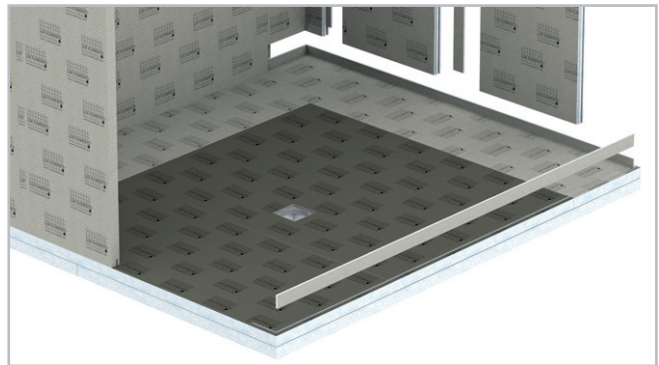
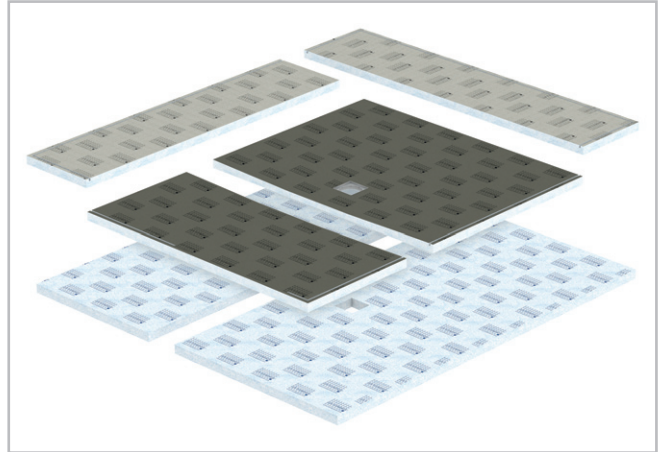
- Hoogte: 55 mm
- Eenvoudige en snelle hoogteregeling
- Geschikt om de afvoertechniek te integreren

Afvoer

- DN 50 horizontaal
- Met stankafsluiter
- Afvoercapaciteit (met standaardrooster): 1,0 l/s (volgens DIN EN 1253 [l/s])

Toebehoren (optioneel)

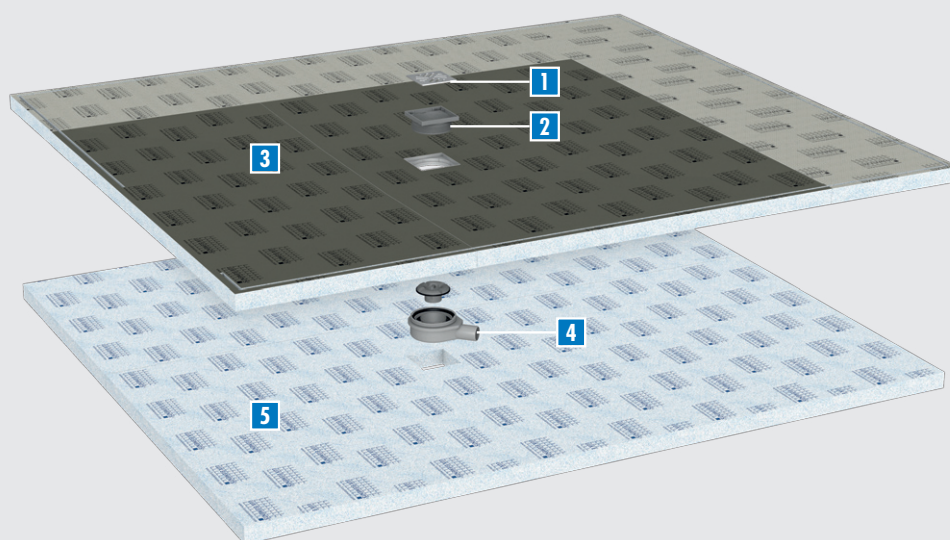
- Verschillende roostervarianten met roosteropname en andere toebehoren zie p. 48



Bodemconstructie MODUL-ROOM-BO.P

LUX ELEMENTS®-MODUL-ROOM-BO.P bodemelement

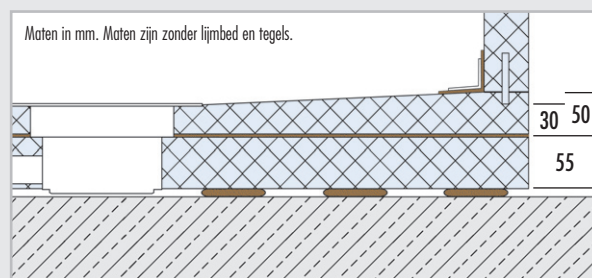
Afdichting volgens norm voor zwaar belaste ruimte conform DIN 18534, deel 6 (afschotzone) ✓



- 1** Rooster
standaard- of designrooster
(zie p. 48)
- 2** Opname voor rooster
universele hoogteaanpassing
aan de bekledingsdikte (zie p. 48)
- 3** Bodemelement
in de fabriek afgedichte afschot-
zone met geïntegreerd en afge-
dicht montageraam voor de afvoer
- 4** Afvoer
DN 50 horizontaal
- 5** Onderbouwelement
eenvoudige en snelle
hoogteaanpassing

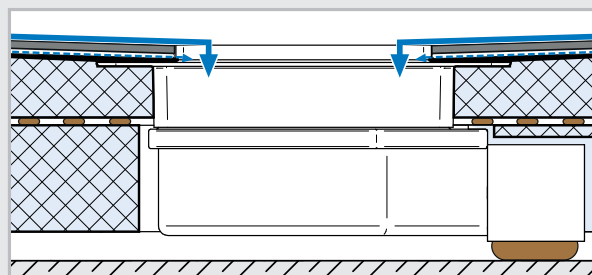
Opbouwhoogte

De hoogte van de bodem bedraagt 30/50 mm, het onderbouwelement is 55 mm hoog.

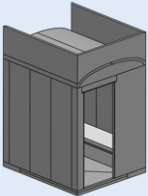
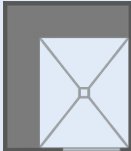
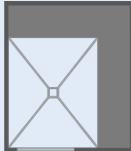
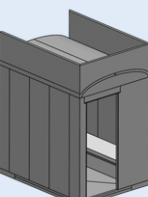
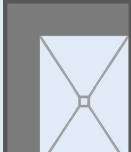
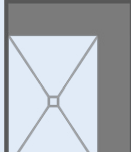
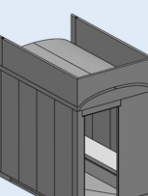
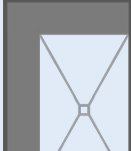
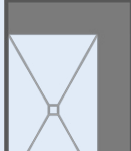
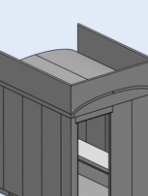


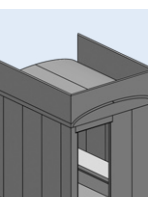


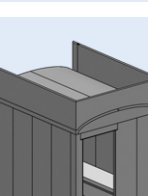




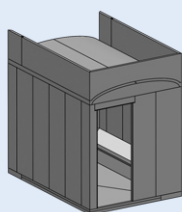
Secundaire waterafvoer

Alle LUX ELEMENTS®-MODUL-ROOM-BO.P bodemelementen beschikken over een tweede afwateringsniveau.



LUX ELEMENTS®-MODUL-ROOM – Overzicht cabinemodellen

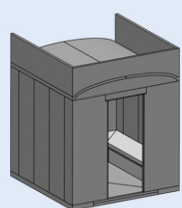
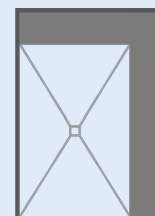
	<p>MODUL-ROOM-L 1800/2100 L/R</p> <ul style="list-style-type: none"> ■ Rechthoekige cabine – afmeting 1800 x 2100 mm ■ Zitbanken in L-opstelling links ("L") of rechts ("R") <p>zie p. 18</p>		
	<p>MODUL-ROOM-L 1800/2400 L/R</p> <ul style="list-style-type: none"> ■ Rechthoekige cabine – afmeting 1800 x 2400 mm ■ Zitbanken in L-opstelling links ("L") of rechts ("R") <p>zie p. 20</p>		
	<p>MODUL-ROOM-L 1800/2700 L/R</p> <ul style="list-style-type: none"> ■ Rechthoekige cabine – afmeting 1800 x 2700 mm ■ Zitbanken in L-opstelling links ("L") of rechts ("R") <p>zie p. 22</p>		
	<p>MODUL-ROOM-L 2100/2100 L/R</p> <ul style="list-style-type: none"> ■ Vierkante cabine – afmeting 2100 x 2100 mm ■ Zitbanken in L-opstelling links ("L") of rechts ("R") <p>zie p. 24</p>		
	<p>MODUL-ROOM-L 2100/2400 L/R</p> <ul style="list-style-type: none"> ■ Rechthoekige cabine – afmeting 2100 x 2400 mm ■ Zitbanken in L-opstelling links ("L") of rechts ("R") <p>zie p. 26</p>		
	<p>MODUL-ROOM-L 2100/2700 L/R</p> <ul style="list-style-type: none"> ■ Rechthoekige cabine – afmeting 2100 x 2700 mm ■ Zitbanken in L-opstelling links ("L") of rechts ("R") <p>zie p. 28</p>		



MODUL-ROOM-L 2100/3000 L/R

- Rechthoekige cabine – afmeting 2100 x 3000 mm
- Zitbanken in L-opstelling links ("L") of rechts ("R")

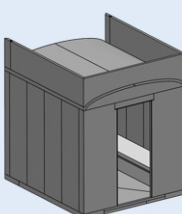
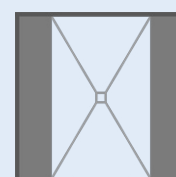
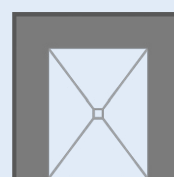
zie p. 30



MODUL-ROOM-U/-P 2400/2400

- Vierkante cabine – afmeting 2400 x 2400 mm
- Zitbanken in U-opstelling ("-U") of in parallelle opstelling ("-P")

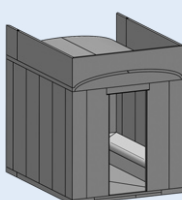
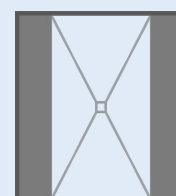
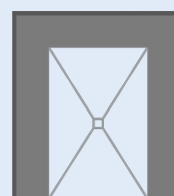
zie p. 32



MODUL-ROOM-U/-P 2400/2700

- Rechthoekige cabine – afmeting 2400 x 2700 mm
- Zitbanken in U-opstelling ("-U") of in parallelle opstelling ("-P")

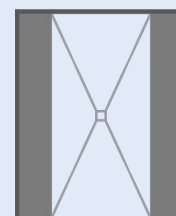
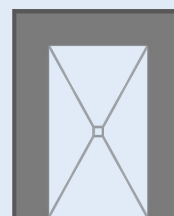
zie p. 34



MODUL-ROOM-U/-P 2400/3000

- Rechthoekige cabine – afmeting 2400 x 3000 mm
- Zitbanken in U-opstelling ("-U") of in parallelle opstelling ("-P")

zie p. 36

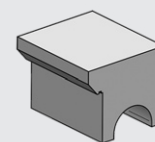
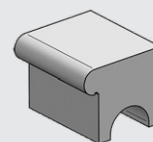


... voor alle cabines:

Zitbanken naar keuze in bankvorm

MODUL-BA-SHAPE of MODUL-BA-SIZE

zie p. 13



Bankvorm **SHAPE** Bankvorm **SIZE**

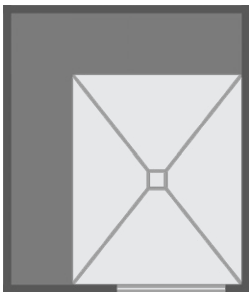
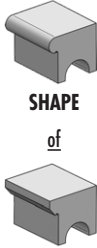
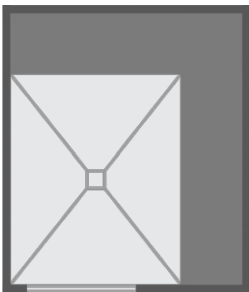
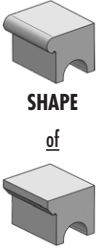
... andere optionele toebehoren:

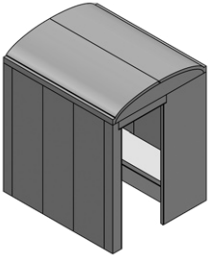
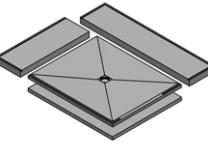
- Blind
- Aluminium kozijn en glazen deur
- Licht
- Verwarming
- Stoom
- Afvoersystemen en toebehoren
- Montagetoebehoren

zie p. 38–50

■ PRODUCTGEGEVENS – LUX ELEMENTS®-MODUL-ROOM-L 1800/2100 ...

Verpakkingsgegevens op aanvraag

ARTIKEL-NUMMER	ARTIKELBENAMING / ARTIKELBESCHRIJVING	EENHEID	PRIJS / EENHEID €
	 <p>MODUL-ROOM-L 1800/2100 L Zitbanken aan de <u>linker</u> lange zijde en achterwand</p>	<p>Bankvorm MODUL-BA-...</p> <p>+ SHAPE of SIZE</p> 	
	 <p>MODUL-ROOM-L 1800/2100 R Zitbanken aan de <u>rechter</u> lange zijde en achterwand</p>	<p>Bankvorm MODUL-BA-...</p> <p>+ SHAPE of SIZE</p> 	

Ruimteconstructie				
 <p>(Afbeelding toont de uitvoering "R")</p>	<p>MODUL-ROOM-L 1800/2100 ..., rechthoekige ruimteconstructie als bouw pakket, 1800 x 2100 x 2450 mm, wanddikte 50 mm, dakvorm BARREL dikte 50 mm, deurwand voorbereid voor MODUL-ROOM-DOOR, uitgerust met zitbanken in L-opstelling aan de linker of rechter lange zijde en achterwand, bankvorm MODUL-BA-SHAPE of MODUL-BA-SIZE</p>			
	LMODE9000	MODUL-ROOM-L 1800/2100 L SHAPE , uitgerust met zitbanken in L-opstelling aan de linker lange zijde en achterwand, bankvorm MODUL-BA-SHAPE	Set	5.290,00
	LMODE9001	MODUL-ROOM-L 1800/2100 L SIZE , uitgerust met zitbanken in L-opstelling aan de linker lange zijde en achterwand, bankvorm MODUL-BA-SIZE	Set	5.290,00
	LMODE9002	MODUL-ROOM-L 1800/2100 R SHAPE , uitgerust met zitbanken in L-opstelling aan de rechter lange zijde en achterwand, bankvorm MODUL-BA-SHAPE	Set	5.290,00
	LMODE9003	MODUL-ROOM-L 1800/2100 R SIZE , uitgerust met zitbanken in L-opstelling aan de rechter lange zijde en achterwand, bankvorm MODUL-BA-SIZE	Set	5.290,00
Bodem				
 <p>(Afbeelding toont de uitvoering "R")</p>	<p>MODUL-ROOM-L-BO.P 1800/2100 ..., bodemconstructie, bestaande uit meerdelig bodemelement 1800 x 2100 x 30/50 mm, meerdelig onderbouwelement 1800 x 2100 x 55 mm en afvoer DN 50 horizontaal incl. stankafsluiter</p>			
	LMODE9100	MODUL-ROOM-L-BO.P 1800/2100 L , voor MODUL-ROOM-L 1800/2100 L	Set	1.310,00
	LMODE9101	MODUL-ROOM-L-BO.P 1800/2100 R , voor MODUL-ROOM-L 1800/2100 R	Set	1.310,00

Optionele toebehoren: Blind z. p. 38 / Aluminium kozijn en glazen deur z. p. 40 / Licht z. p. 42 / Verwarming z. p. 44 / Stoom z. p. 46 / Afvoersystemen z. p. 48 / Montagetoehoren z. p. 50


 Meer informatie over MODUL zie www.luxelements.com.

Gegevensbladen, montagehandleidingen, keuringsrapporten en bijkomende brochures onder "Downloads", video's onder "Praktijk" en op YouTube.

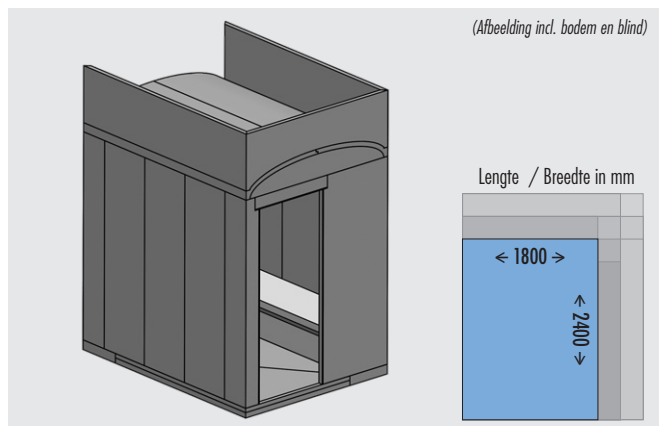
Rechthoekige ruimteconstructie met zitbanken in L-opstelling

MODUL-ROOM-L 1800/2400 L
MODUL-ROOM-L 1800/2400 R

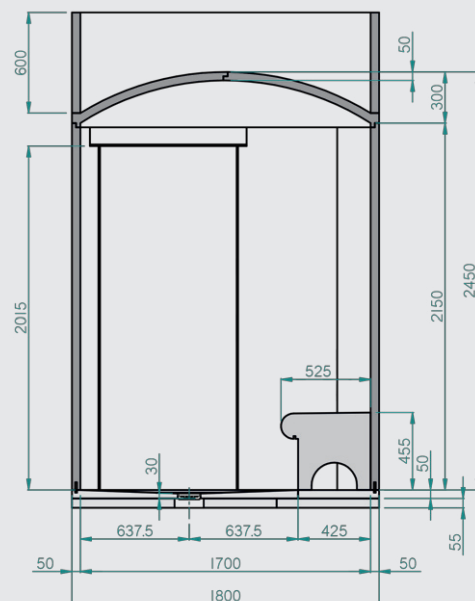
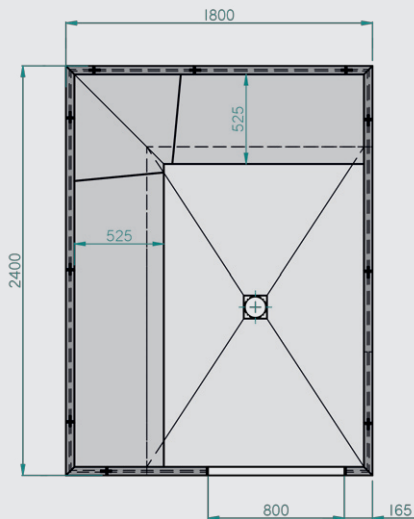
- Rechthoekige ruimteconstructie 1800 x 2400 mm als bouw pakket, wanddikte 50 mm, totale hoogte 2450 mm
- Dakvorm BARREL dikte 50 mm
- Deurwand voorbereid voor MODUL-ROOM-DOOR (zie p. 40)
- Uitgerust met zitbanken in L-opstelling aan de linker of rechter lange zijde en achterwand, bankvorm naar keuze MODUL-BA-SHAPE of MODUL-BA-SIZE

Toebehoren (optioneel)

- Bodemconstructie: bodemelement en onderbouwelement, afvoer horizontaal (zie p. 14)
- Blind voor de hoekzijde en de lange zijde (zie p. 38)
- Aluminium kozijn en glazen deur (zie p. 40)
- Andere toebehoren vanaf p. 42: Licht / Verwarming / Stoom / Afvoersystemen en toebehoren / Montage-toebehoren



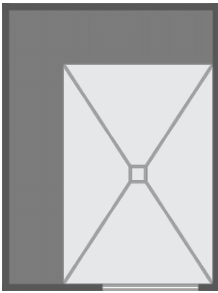
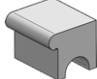
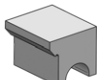
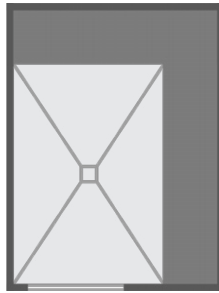
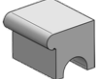
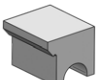
MODUL-ROOM-L 1800/2400

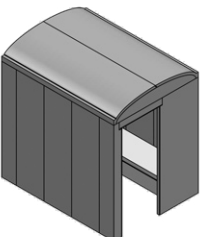
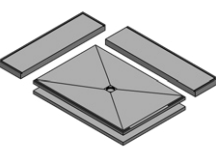


(Afbelding toont MODUL-ROOM-L 1800/2400 L SHAPE incl. bodem en blind)

■ PRODUCTGEGEVENS – LUX ELEMENTS®-MODUL-ROOM-L 1800/2400 ...

Verpakkingsgegevens op aanvraag

ARTIKEL-NUMMER	ARTIKELBENAMING / ARTIKELBESCHRIJVING	EENHEID	PRIJS / EENHEID €
	Bankvorm MODUL-BA-... + SHAPE of  SIZE 		Bankvorm MODUL-BA-... + SHAPE of  SIZE 
MODUL-ROOM-L 1800/2400 L	Zitbanken aan de <u>linker</u> lange zijde en achterwand	MODUL-ROOM-L 1800/2400 R	Zitbanken aan de <u>rechter</u> lange zijde en achterwand

Ruimteconstructie			
 <i>(Afbeelding toont de uitvoering "R")</i>	MODUL-ROOM-L 1800/2400 ... , rechthoekige ruimteconstructie als bouw pakket, 1800 x 2400 x 2450 mm, wanddikte 50 mm, dakvorm BARREL dikte 50 mm, deurwand voorbereid voor MODUL-ROOM-DOOR, uitgerust met zitbanken in L-opstelling aan de linker of rechter lange zijde en achterwand, bankvorm MODUL-BA-SHAPE of MODUL-BA-SIZE		
	LMODE9004	MODUL-ROOM-L 1800/2400 L SHAPE , uitgerust met zitbanken in L-opstelling aan de linker lange zijde en achterwand, bankvorm MODUL-BA-SHAPE	Set 5.740,00
	LMODE9005	MODUL-ROOM-L 1800/2400 L SIZE , uitgerust met zitbanken in L-opstelling aan de linker lange zijde en achterwand, bankvorm MODUL-BA-SIZE	Set 5.740,00
	LMODE9006	MODUL-ROOM-L 1800/2400 R SHAPE , uitgerust met zitbanken in L-opstelling aan de rechter lange zijde en achterwand, bankvorm MODUL-BA-SHAPE	Set 5.740,00
	LMODE9007	MODUL-ROOM-L 1800/2400 R SIZE , uitgerust met zitbanken in L-opstelling aan de rechter lange zijde en achterwand, bankvorm MODUL-BA-SIZE	Set 5.740,00
Bodem			
 <i>(Afbeelding toont de uitvoering "R")</i>	MODUL-ROOM-L-BO.P 1800/2400 ... , bodemconstructie, bestaande uit meerdelig bodemelement 1800 x 2400 x 30/50 mm, meerdelig onderbouwelement 1800 x 2400 x 55 mm en afvoer DN 50 horizontaal incl. stankafsluiter		
	LMODE9102	MODUL-ROOM-L-BO.P 1800/2400 L , voor MODUL-ROOM-L 1800/2400 L	Set 1.490,00
	LMODE9103	MODUL-ROOM-L-BO.P 1800/2400 R , voor MODUL-ROOM-L 1800/2400 R	Set 1.490,00

Optionele toebehoren: Blind z. p. 38 / Aluminium kozijn en glazen deur z. p. 40 / Licht z. p. 42 / Verwarming z. p. 44 / Stoom z. p. 46 / Afvoersystemen z. p. 48 / Montagetoehoren z. p. 50


 Meer informatie over MODUL zie www.luxelements.com.

Gegevensbladen, montagehandleidingen, keuringsrapporten en bijkomende brochures onder "Downloads", video's onder "Praktijk" en op YouTube.

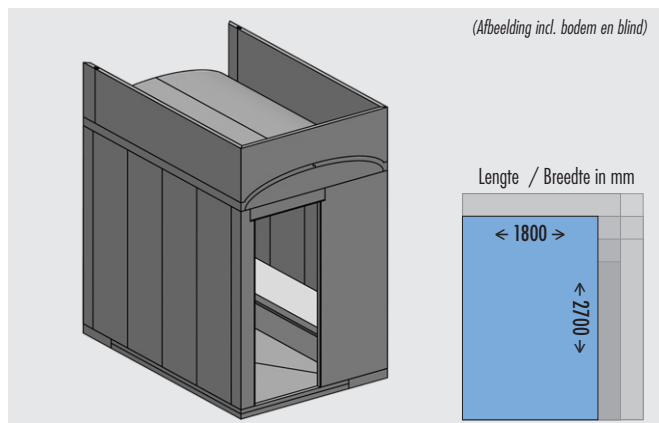
Rechthoekige ruimteconstructie met zitbanken in L-opstelling

MODUL-ROOM-L 1800/2700 L **MODUL-ROOM-L 1800/2700 R**

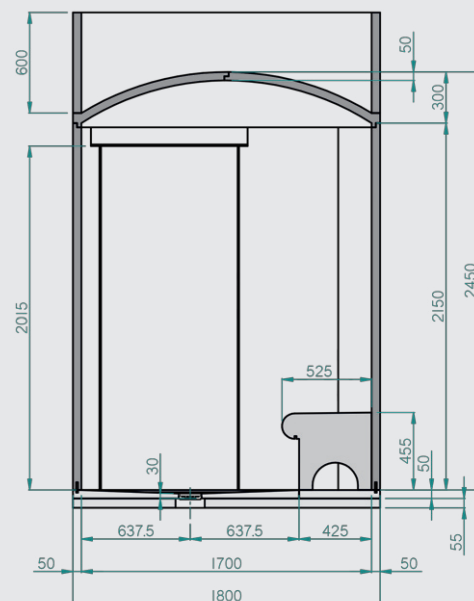
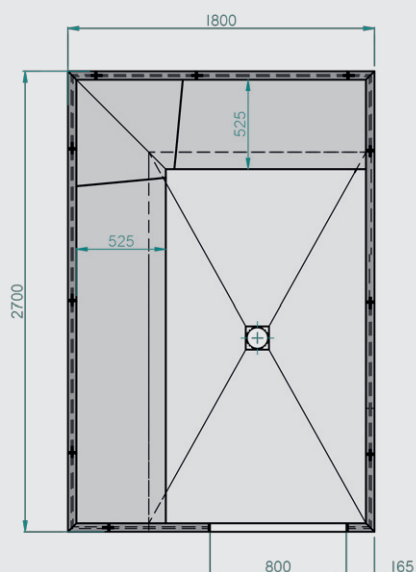
- Rechthoekige ruimteconstructie 1800 x 2700 mm als bouw pakket, wanddikte 50 mm, totale hoogte 2450 mm
- Dakvorm BARREL dikte 50 mm
- Deurwand voorbereid voor MODUL-ROOM-DOOR (zie p. 40)
- Uitgerust met zitbanken in L-opstelling aan de linker of rechter lange zijde en achterwand, bankvorm naar keuze MODUL-BA-SHAPE of MODUL-BA-SIZE

Toebehoren (optioneel)

- Bodemconstructie: bodemelement en onderbouwelement, afvoer horizontaal (zie p. 14)
- Blind voor de hoekzijde en de lange zijde (zie p. 38)
- Aluminium kozijn en glazen deur (zie p. 40)
- Andere toebehoren vanaf p. 42: Licht / Verwarming / Stoom / Afvoersystemen en toebehoren / Montage-toebehoren



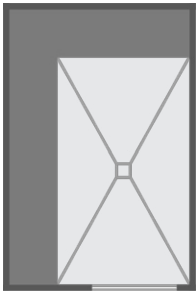
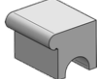
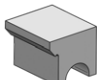
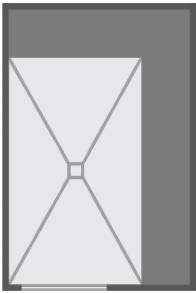
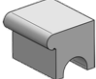
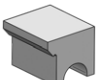
MODUL-ROOM-L 1800/2700

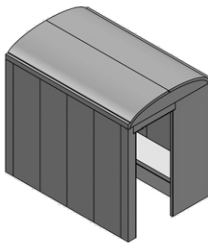
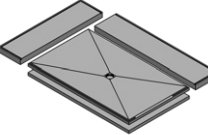


(Afbelding toont MODUL-ROOM-L 1800/2700 L SHAPE incl. bodem en blind)

■ PRODUCTGEGEVENS – LUX ELEMENTS®-MODUL-ROOM-L 1800/2700 ...

Verpakkingsgegevens op aanvraag

ARTIKEL-NUMMER	ARTIKELBENAMING / ARTIKELBESCHRIJVING	EENHEID	PRIJS / EENHEID €
	Bankvorm MODUL-BA-... + SHAPE of  SIZE 		Bankvorm MODUL-BA-... + SHAPE of  SIZE 
MODUL-ROOM-L 1800/2700 L	Zitbanken aan de <u>linker</u> lange zijde en achterwand	MODUL-ROOM-L 1800/2700 R	Zitbanken aan de <u>rechter</u> lange zijde en achterwand

Ruimteconstructie			
 <i>(Afbeelding toont de uitvoering "R")</i>	MODUL-ROOM-L 1800/2700 ... , rechthoekige ruimteconstructie als bouw pakket, 1800 x 2700 x 2450 mm, wanddikte 50 mm, dakvorm BARREL dikte 50 mm, deurwand voorbereid voor MODUL-ROOM-DOOR, uitgerust met zitbanken in L-opstelling aan de linker of rechter lange zijde en achterwand, bankvorm MODUL-BA-SHAPE of MODUL-BA-SIZE		
	LMODE9008	MODUL-ROOM-L 1800/2700 L SHAPE , uitgerust met zitbanken in L-opstelling aan de linker lange zijde en achterwand, bankvorm MODUL-BA-SHAPE	Set 6.190,00
	LMODE9009	MODUL-ROOM-L 1800/2700 L SIZE , uitgerust met zitbanken in L-opstelling aan de linker lange zijde en achterwand, bankvorm MODUL-BA-SIZE	Set 6.190,00
	LMODE9010	MODUL-ROOM-L 1800/2700 R SHAPE , uitgerust met zitbanken in L-opstelling aan de rechter lange zijde en achterwand, bankvorm MODUL-BA-SHAPE	Set 6.190,00
	LMODE9011	MODUL-ROOM-L 1800/2700 R SIZE , uitgerust met zitbanken in L-opstelling aan de rechter lange zijde en achterwand, bankvorm MODUL-BA-SIZE	Set 6.190,00
Bodem			
 <i>(Afbeelding toont de uitvoering "R")</i>	MODUL-ROOM-L-BO.P 1800/2700 ... , bodemconstructie, bestaande uit meerdelig bodemelement 1800 x 2700 x 30/50 mm, meerdelig onderbouwelement 1800 x 2700 x 55 mm en afvoer DN 50 horizontaal incl. stankafsluiter		
	LMODE9104	MODUL-ROOM-L-BO.P 1800/2700 L , voor MODUL-ROOM-L 1800/2700 L	Set 1.680,00
	LMODE9105	MODUL-ROOM-L-BO.P 1800/2700 R , voor MODUL-ROOM-L 1800/2700 R	Set 1.680,00

Optionele toebehoren: Blind z. p. 38 / Aluminium kozijn en glazen deur z. p. 40 / Licht z. p. 42 / Verwarming z. p. 44 / Stoom z. p. 46 / Afvoersystemen z. p. 48 / Montagetoehoren z. p. 50


 Meer informatie over MODUL zie www.luxelements.com.

Gegevensbladen, montagehandleidingen, keuringsrapporten en bijkomende brochures onder "Downloads", video's onder "Praktijk" en op YouTube.

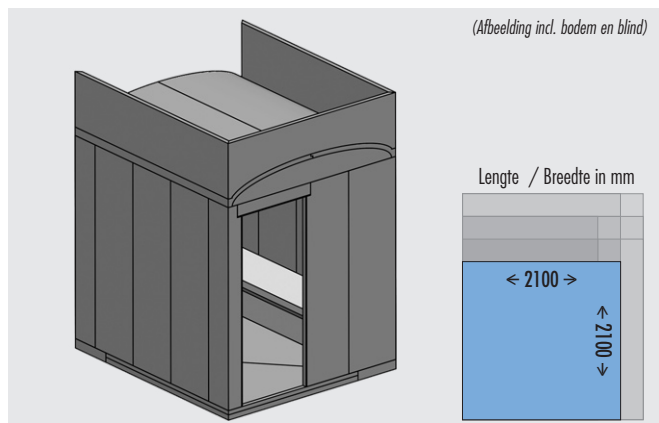
Vierkante ruimteconstructie met zitbanken in L-opstelling

MODUL-ROOM-L 2100/2100 L
MODUL-ROOM-L 2100/2100 R

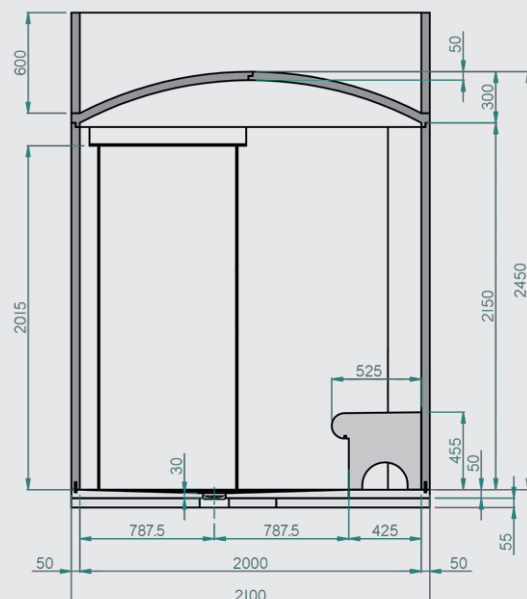
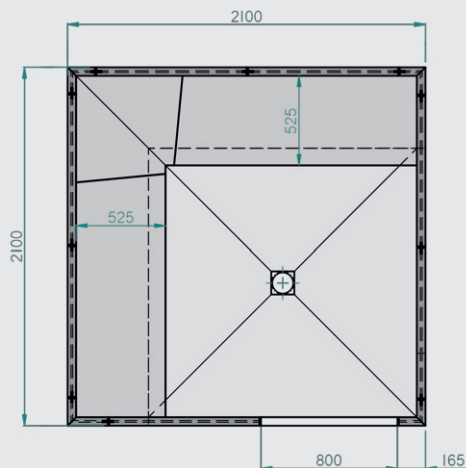
- Vierkante ruimteconstructie 2100 x 2100 mm als bouw pakket, wanddikte 50 mm, totale hoogte 2450 mm
- Dakvorm BARREL dikte 50 mm
- Deurwand voorbereid voor MODUL-ROOM-DOOR (zie p. 40)
- Uitgerust met zitbanken in L-opstelling aan de linker of rechter lange zijde en achterwand, bankvorm naar keuze MODUL-BA-SHAPE of MODUL-BA-SIZE

Toebehoren (optioneel)

- Bodemconstructie: bodemelement en onderbouwelement, afvoer horizontaal (zie p. 14)
- Blind voor de hoekzijde en de lange zijde (zie p. 38)
- Aluminium kozijn en glazen deur (zie p. 40)
- Andere toebehoren vanaf p. 42: Licht / Verwarming / Stoom / Afvoersystemen en toebehoren / Montage-toebehoren



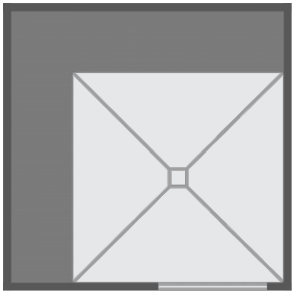
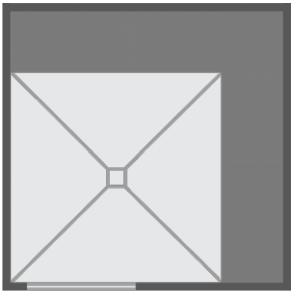
MODUL-ROOM-L 2100/2100

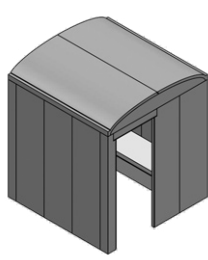
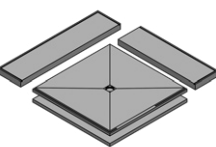


(Afbeelding toont MODUL-ROOM-L 2100/2100 L SHAPE incl. bodem en blind)

■ PRODUCTGEGEVENS – LUX ELEMENTS®-MODUL-ROOM-L 2100/2100 ...

Verpakkingsgegevens op aanvraag

ARTIKEL-NUMMER	ARTIKELBENAMING / ARTIKELBESCHRIJVING	EENHEID	PRIJS / EENHEID €
	 <p>Bankvorm MODUL-BA-...</p> <p>+ SHAPE of SIZE</p> <p>MODUL-ROOM-L 2100/2100 L Zitbanken aan de <u>linker</u> lange zijde en achterwand</p>		
	 <p>Bankvorm MODUL-BA-...</p> <p>+ SHAPE of SIZE</p> <p>MODUL-ROOM-L 2100/2100 R Zitbanken aan de <u>rechter</u> lange zijde en achterwand</p>		

Ruimteconstructie				
 <p>(Afbeelding toont de uitvoering "R")</p>	MODUL-ROOM-L 2100/2100 ... , vierkante ruimteconstructie als bouw pakket, 2100 x 2100 x 2450 mm, wanddikte 50 mm, dakvorm BARREL dikte 50 mm, deurwand voorbereid voor MODUL-ROOM-DOOR, uitgerust met zitbanken in L-opstelling aan de linker of rechter lange zijde en achterwand, bankvorm MODUL-BA-SHAPE of MODUL-BA-SIZE			
	LMODE9012	MODUL-ROOM-L 2100/2100 L SHAPE , uitgerust met zitbanken in L-opstelling aan de linker lange zijde en achterwand, bankvorm MODUL-BA-SHAPE	Set	5.990,00
	LMODE9013	MODUL-ROOM-L 2100/2100 L SIZE , uitgerust met zitbanken in L-opstelling aan de linker lange zijde en achterwand, bankvorm MODUL-BA-SIZE	Set	5.990,00
	LMODE9014	MODUL-ROOM-L 2100/2100 R SHAPE , uitgerust met zitbanken in L-opstelling aan de rechter lange zijde en achterwand, bankvorm MODUL-BA-SHAPE	Set	5.990,00
	LMODE9015	MODUL-ROOM-L 2100/2100 R SIZE , uitgerust met zitbanken in L-opstelling aan de rechter lange zijde en achterwand, bankvorm MODUL-BA-SIZE	Set	5.990,00
Bodem				
 <p>(Afbeelding toont de uitvoering "R")</p>	MODUL-ROOM-L-BO.P 2100/2100 ... , bodemconstructie, bestaande uit meerdelig bodemelement 2100 x 2100 x 30/50 mm, meerdelig onderbouwelement 2100 x 2100 x 55 mm en afvoer DN 50 horizontaal incl. stankafsluiter			
	LMODE9106	MODUL-ROOM-L-BO.P 2100/2100 L , voor MODUL-ROOM-L 2100/2100 L	Set	1.500,00
	LMODE9107	MODUL-ROOM-L-BO.P 2100/2100 R , voor MODUL-ROOM-L 2100/2100 R	Set	1.500,00

Optionele toebehoren: Blind z. p. 38 / Aluminium kozijn en glazen deur z. p. 40 / Licht z. p. 42 / Verwarming z. p. 44 / Stoom z. p. 46 / Afvoersystemen z. p. 48 / Montagetoehoren z. p. 50


 Meer informatie over MODUL zie www.luxelements.com.

Gegevensbladen, montagehandleidingen, keuringsrapporten en bijkomende brochures onder "Downloads", video's onder "Praktijk" en op YouTube.

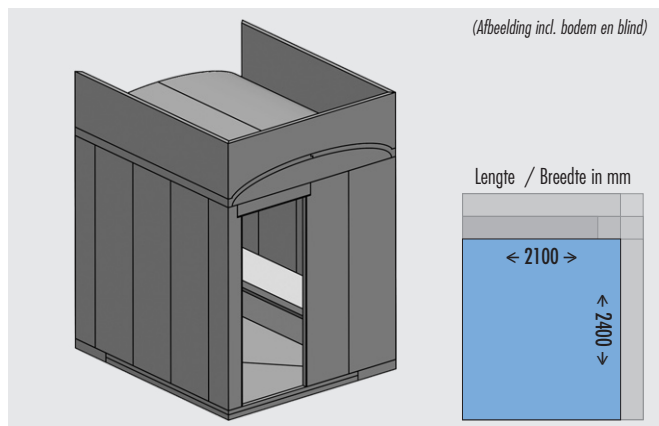
Rechthoekige ruimteconstructie met zitbanken in L-opstelling

MODUL-ROOM-L 2100/2400 L
MODUL-ROOM-L 2100/2400 R

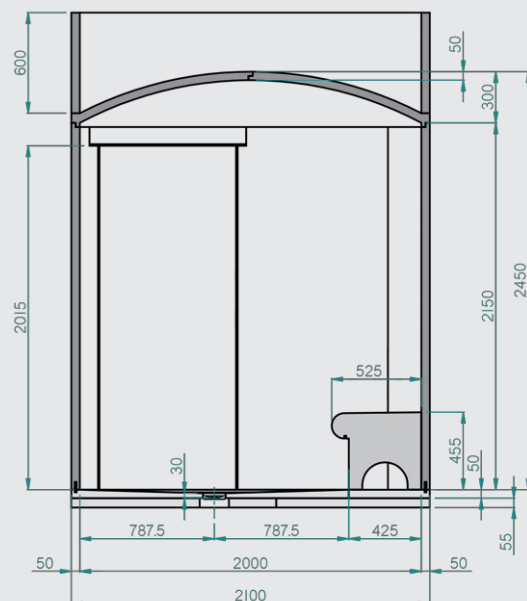
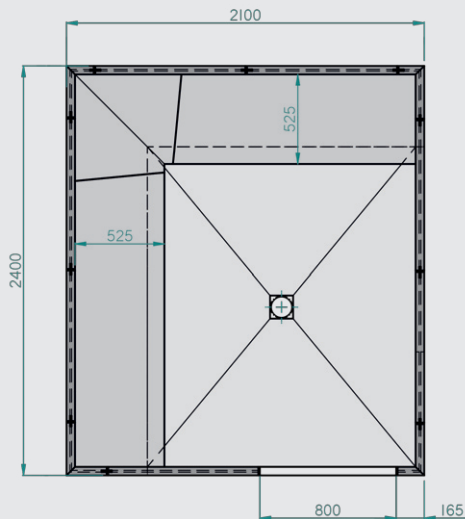
- Rechthoekige ruimteconstructie 2100 x 2400 mm als bouw pakket, wanddikte 50 mm, totale hoogte 2450 mm
- Dakvorm BARREL dikte 50 mm
- Deurwand voorbereid voor MODUL-ROOM-DOOR (zie p. 40)
- Uitgerust met zitbanken in L-opstelling aan de linker of rechter lange zijde en achterwand, bankvorm naar keuze MODUL-BA-SHAPE of MODUL-BA-SIZE

Toebehoren (optioneel)

- Bodemconstructie: bodemelement en onderbouwelement, afvoer horizontaal (zie p. 14)
- Blind voor de hoekzijde en de lange zijde (zie p. 38)
- Aluminium kozijn en glazen deur (zie p. 40)
- Andere toebehoren vanaf p. 42: Licht / Verwarming / Stoom / Afvoersystemen en toebehoren / Montage-toebehoren



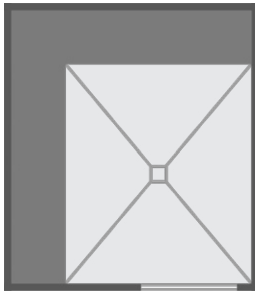
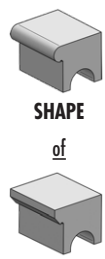
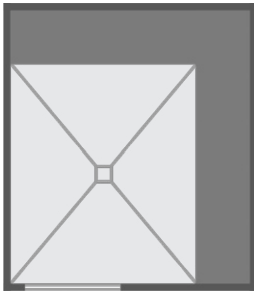
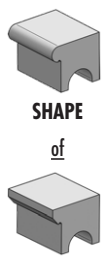
MODUL-ROOM-L 2100/2400

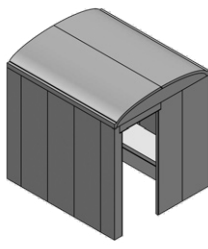
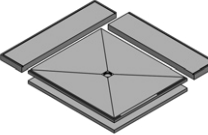


(Afbelding toont MODUL-ROOM-L 2100/2400 L SHAPE incl. bodem en blind)

■ PRODUCTGEGEVENS – LUX ELEMENTS®-MODUL-ROOM-L 2100/2400 ...

Verpakkingsgegevens op aanvraag

ARTIKEL-NUMMER	ARTIKELBENAMING / ARTIKELBESCHRIJVING	EENHEID	PRIJS / EENHEID €	
	 <p>MODUL-ROOM-L 2100/2400 L Zitbanken aan de <u>linker</u> lange zijde en achterwand</p>	<p>Bankvorm MODUL-BA-...</p> <p>+ SHAPE of SIZE</p> 		
	 <p>MODUL-ROOM-L 2100/2400 R Zitbanken aan de <u>rechter</u> lange zijde en achterwand</p>	<p>Bankvorm MODUL-BA-...</p> <p>+ SHAPE of SIZE</p> 		

Ruimteconstructie				
 <p>(Afbeelding toont de uitvoering "R")</p>	<p>MODUL-ROOM-L 2100/2400 ..., rechthoekige ruimteconstructie als bouw pakket, 2100 x 2400 x 2450 mm, wanddikte 50 mm, dakvorm BARREL dikte 50 mm, deurwand voorbereid voor MODUL-ROOM-DOOR, uitgerust met zitbanken in L-opstelling aan de linker of rechter lange zijde en achterwand, bankvorm MODUL-BA-SHAPE of MODUL-BA-SIZE</p>			
	LMODE9016	MODUL-ROOM-L 2100/2400 L SHAPE , uitgerust met zitbanken in L-opstelling aan de linker lange zijde en achterwand, bankvorm MODUL-BA-SHAPE	Set	6.340,00
	LMODE9017	MODUL-ROOM-L 2100/2400 L SIZE , uitgerust met zitbanken in L-opstelling aan de linker lange zijde en achterwand, bankvorm MODUL-BA-SIZE	Set	6.340,00
	LMODE9018	MODUL-ROOM-L 2100/2400 R SHAPE , uitgerust met zitbanken in L-opstelling aan de rechter lange zijde en achterwand, bankvorm MODUL-BA-SHAPE	Set	6.340,00
	LMODE9019	MODUL-ROOM-L 2100/2400 R SIZE , uitgerust met zitbanken in L-opstelling aan de rechter lange zijde en achterwand, bankvorm MODUL-BA-SIZE	Set	6.340,00
Bodem				
 <p>(Afbeelding toont de uitvoering "R")</p>	<p>MODUL-ROOM-L-BO.P 2100/2400 ..., bodemconstructie, bestaande uit meerdelig bodemelement 2100 x 2400 x 30/50 mm, meerdelig onderbouwelement 2100 x 2400 x 55 mm en afvoer DN 50 horizontaal incl. stankafsluiter</p>			
	LMODE9108	MODUL-ROOM-L-BO.P 2100/2400 L , voor MODUL-ROOM-L 2100/2400 L	Set	1.690,00
	LMODE9109	MODUL-ROOM-L-BO.P 2100/2400 R , voor MODUL-ROOM-L 2100/2400 R	Set	1.690,00

Optionele toebehoren: Blind z. p. 38 / Aluminium kozijn en glazen deur z. p. 40 / Licht z. p. 42 / Verwarming z. p. 44 / Stoom z. p. 46 / Afvoersystemen z. p. 48 / Montagetoehoren z. p. 50


 Meer informatie over MODUL zie www.luxelements.com.

Gegevensbladen, montagehandleidingen, keuringsrapporten en bijkomende brochures onder "Downloads", video's onder "Praktijk" en op YouTube.

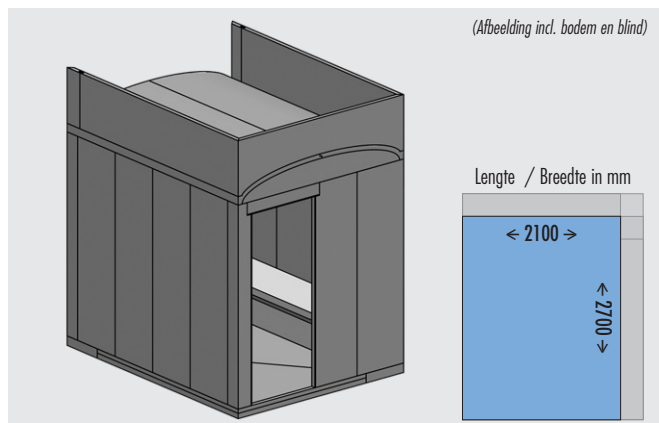
Rechthoekige ruimteconstructie met zitbanken in L-opstelling

MODUL-ROOM-L 2100/2700 L
MODUL-ROOM-L 2100/2700 R

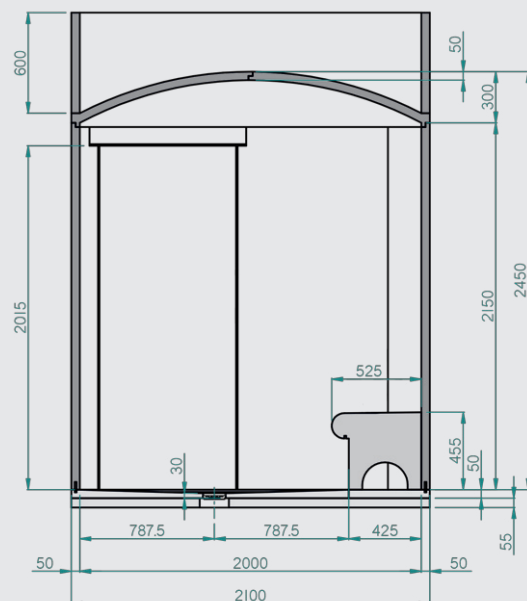
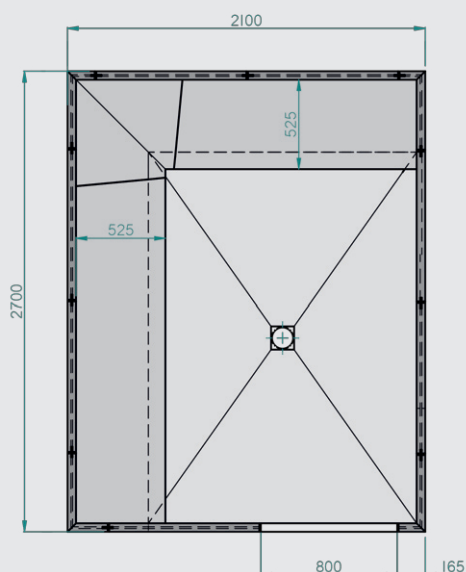
- Rechthoekige ruimteconstructie 2100 x 2700 mm als bouw pakket, wanddikte 50 mm, totale hoogte 2450 mm
- Dakvorm BARREL dikte 50 mm
- Deurwand voorbereid voor MODUL-ROOM-DOOR (zie p. 40)
- Uitgerust met zitbanken in L-opstelling aan de linker of rechter lange zijde en achterwand, bankvorm naar keuze MODUL-BA-SHAPE of MODUL-BA-SIZE

Toebehoren (optioneel)

- Bodemconstructie: bodemelement en onderbouwelement, afvoer horizontaal (zie p. 14)
- Blind voor de hoekzijde en de lange zijde (zie p. 38)
- Aluminium kozijn en glazen deur (zie p. 40)
- Andere toebehoren vanaf p. 42: Licht / Verwarming / Stoom / Afvoersystemen en toebehoren / Montage toebehoren



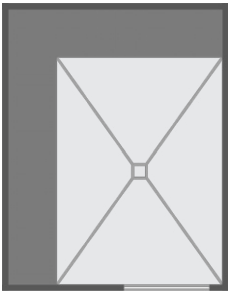
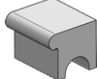
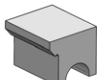
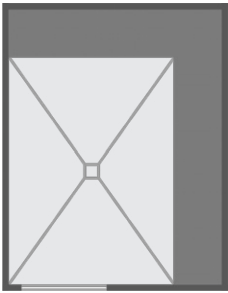
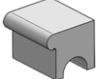
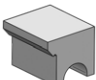
MODUL-ROOM-L 2100/2700

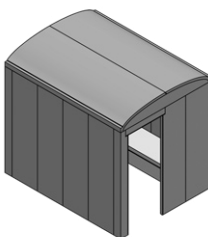
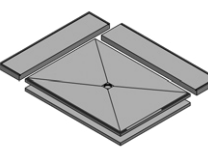


(Afbelding toont MODUL-ROOM-L 2100/2700 L SHAPE incl. bodem en blind)

■ PRODUCTGEGEVENS – LUX ELEMENTS®-MODUL-ROOM-L 2100/2700 ...

Verpakkingsgegevens op aanvraag

ARTIKEL-NUMMER	ARTIKELBENAMING / ARTIKELBESCHRIJVING	EENHEID	PRIJS / EENHEID €
	Bankvorm MODUL-BA-... + SHAPE of  SIZE 		Bankvorm MODUL-BA-... + SHAPE of  SIZE 
MODUL-ROOM-L 2100/2700 L	Zitbanken aan de <u>linker</u> lange zijde en achterwand	MODUL-ROOM-L 2100/2700 R	Zitbanken aan de <u>rechter</u> lange zijde en achterwand

Ruimteconstructie			
 <i>(Afbeelding toont de uitvoering "R")</i>	MODUL-ROOM-L 2100/2700 ... , rechthoekige ruimteconstructie als bouw pakket, 2100 x 2700 x 2450 mm, wanddikte 50 mm, dakvorm BARREL dikte 50 mm, deurwand voorbereid voor MODUL-ROOM-DOOR, uitgerust met zitbanken in L-opstelling aan de linker of rechter lange zijde en achterwand, bankvorm MODUL-BA-SHAPE of MODUL-BA-SIZE		
	LMODE9020	MODUL-ROOM-L 2100/2700 L SHAPE , uitgerust met zitbanken in L-opstelling aan de linker lange zijde en achterwand, bankvorm MODUL-BA-SHAPE	Set 6.790,00
	LMODE9021	MODUL-ROOM-L 2100/2700 L SIZE , uitgerust met zitbanken in L-opstelling aan de linker lange zijde en achterwand, bankvorm MODUL-BA-SIZE	Set 6.790,00
	LMODE9022	MODUL-ROOM-L 2100/2700 R SHAPE , uitgerust met zitbanken in L-opstelling aan de rechter lange zijde en achterwand, bankvorm MODUL-BA-SHAPE	Set 6.790,00
	LMODE9023	MODUL-ROOM-L 2100/2700 R SIZE , uitgerust met zitbanken in L-opstelling aan de rechter lange zijde en achterwand, bankvorm MODUL-BA-SIZE	Set 6.790,00
Bodem			
 <i>(Afbeelding toont de uitvoering "R")</i>	MODUL-ROOM-L-BO.P 2100/2700 ... , bodemconstructie, bestaande uit meerdelig bodemelement 2100 x 2700 x 30/50 mm, meerdelig onderbouwelement 2100 x 2700 x 55 mm en afvoer DN 50 horizontaal incl. stankafsluiter		
	LMODE9110	MODUL-ROOM-L-BO.P 2100/2700 L , voor MODUL-ROOM-L 2100/2700 L	Set 1.880,00
	LMODE9111	MODUL-ROOM-L-BO.P 2100/2700 R , voor MODUL-ROOM-L 2100/2700 R	Set 1.880,00

Optionele toebehoren: Blind z. p. 38 / Aluminium kozijn en glazen deur z. p. 40 / Licht z. p. 42 / Verwarming z. p. 44 / Stoom z. p. 46 / Afvoersystemen z. p. 48 / Montagetoehoren z. p. 50


 Meer informatie over MODUL zie www.luxelements.com.

Gegevensbladen, montagehandleidingen, keuringsrapporten en bijkomende brochures onder "Downloads", video's onder "Praktijk" en op YouTube.

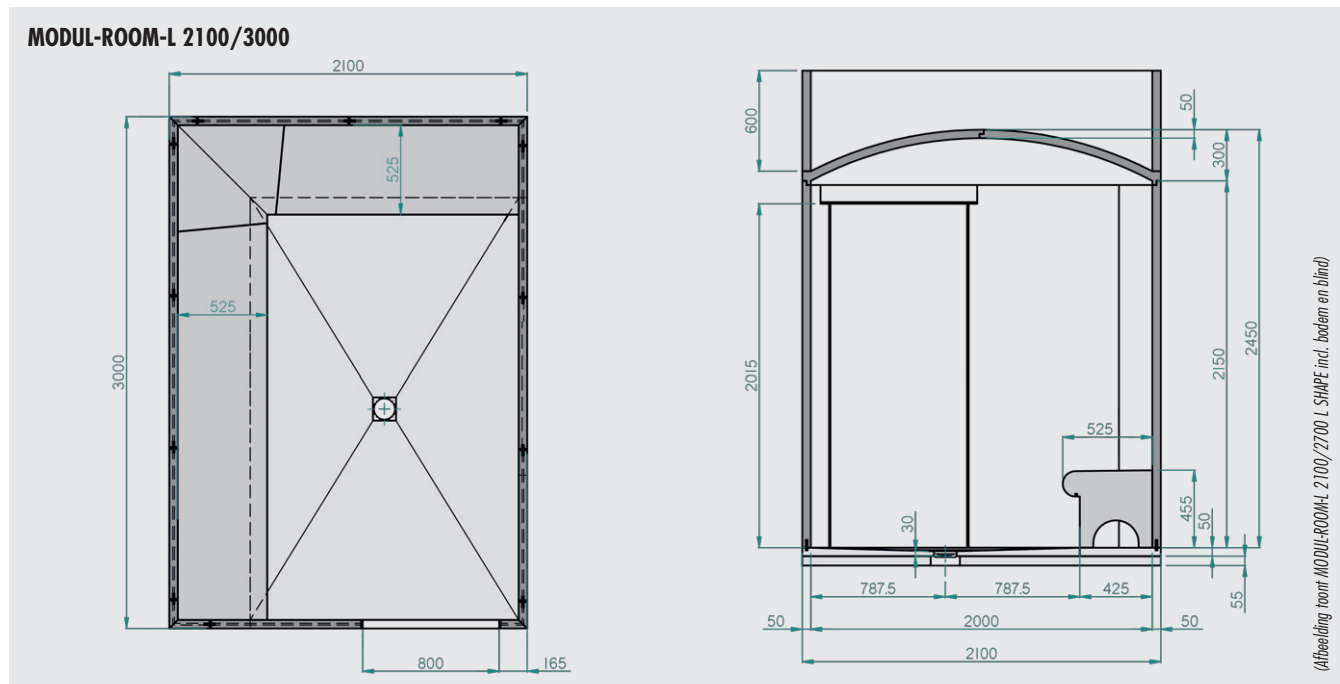
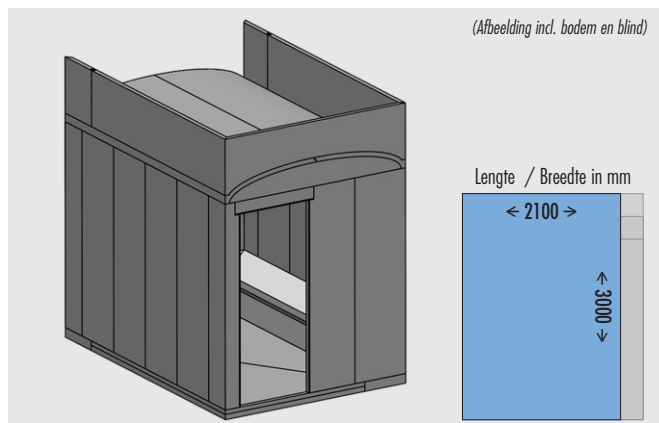
Rechthoekige ruimteconstructie met zitbanken in L-opstelling

MODUL-ROOM-L 2100/3000 L
MODUL-ROOM-L 2100/3000 R

- Rechthoekige ruimteconstructie 2100 x 3000 mm als bouw pakket, wanddikte 50 mm, totale hoogte 2450 mm
- Dakvorm BARREL dikte 50 mm
- Deurwand voorbereid voor MODUL-ROOM-DOOR (zie p. 40)
- Uitgerust met zitbanken in L-opstelling aan de linker of rechter lange zijde en achterwand, bankvorm naar keuze MODUL-BA-SHAPE of MODUL-BA-SIZE

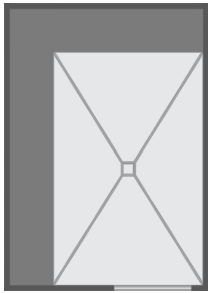
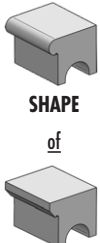
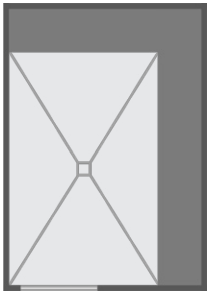
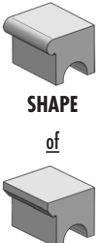
Toebehoren (optioneel)

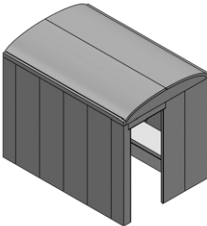
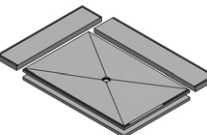
- Bodemconstructie: bodemelement en onderbouwelement, afvoer horizontaal (zie p. 14)
- Blind voor de hoekzijde en de lange zijde (zie p. 38)
- Aluminium kozijn en glazen deur (zie p. 40)
- Andere toebehoren vanaf p. 42: Licht / Verwarming / Stoom / Afvoersystemen en toebehoren / Montage-toebehoren



■ PRODUCTGEGEVENS – LUX ELEMENTS®-MODUL-ROOM-L 2100/3000 ...

Verpakkingsgegevens op aanvraag

ARTIKEL-NUMMER	ARTIKELBENAMING / ARTIKELBESCHRIJVING	EENHEID	PRIJS / EENHEID €
	 <p>MODUL-ROOM-L 2100/3000 L Zitbanken aan de <u>linker</u> lange zijde en achterwand</p>	<p>Bankvorm MODUL-BA-...</p> <p>+ SHAPE of SIZE</p> 	
	 <p>MODUL-ROOM-L 2100/3000 R Zitbanken aan de <u>rechter</u> lange zijde en achterwand</p>	<p>Bankvorm MODUL-BA-...</p> <p>+ SHAPE of SIZE</p> 	

Ruimteconstructie				
 <p>(Afbeelding toont de uitvoering "R")</p>	<p>MODUL-ROOM-L 2100/3000 ..., rechthoekige ruimteconstructie als bouw pakket, 2100 x 3000 x 2450 mm, wanddikte 50 mm, dakvorm BARREL dikte 50 mm, deurwand voorbereid voor MODUL-ROOM-DOOR, uitgerust met zitbanken in L-opstelling aan de linker of rechter lange zijde en achterwand, bankvorm MODUL-BA-SHAPE of MODUL-BA-SIZE</p>			
	LMODE9024	MODUL-ROOM-L 2100/3000 L SHAPE , uitgerust met zitbanken in L-opstelling aan de linker lange zijde en achterwand, bankvorm MODUL-BA-SHAPE	Set	7.240,00
	LMODE9025	MODUL-ROOM-L 2100/3000 L SIZE , uitgerust met zitbanken in L-opstelling aan de linker lange zijde en achterwand, bankvorm MODUL-BA-SIZE	Set	7.240,00
	LMODE9026	MODUL-ROOM-L 2100/3000 R SHAPE , uitgerust met zitbanken in L-opstelling aan de rechter lange zijde en achterwand, bankvorm MODUL-BA-SHAPE	Set	7.240,00
	LMODE9027	MODUL-ROOM-L 2100/3000 R SIZE , uitgerust met zitbanken in L-opstelling aan de rechter lange zijde en achterwand, bankvorm MODUL-BA-SIZE	Set	7.240,00
Bodem				
 <p>(Afbeelding toont de uitvoering "R")</p>	<p>MODUL-ROOM-L-BO.P 2100/3000 ..., bodemconstructie, bestaande uit meerdelig bodemelement 2100 x 3000 x 30/50 mm, meerdelig onderbouwelement 2100 x 3000 x 55 mm en afvoer DN 50 horizontaal incl. stankafsluiter</p>			
	LMODE9112	MODUL-ROOM-L-BO.P 2100/3000 L , voor MODUL-ROOM-L 2100/2300 L	Set	2.070,00
	LMODE9113	MODUL-ROOM-L-BO.P 2100/3000 R , voor MODUL-ROOM-L 2100/3000 R	Set	2.070,00

Optionele toebehoren: Blind z. p. 38 / Aluminium kozijn en glazen deur z. p. 40 / Licht z. p. 42 / Verwarming z. p. 44 / Stoom z. p. 46 / Afvoersystemen z. p. 48 / Montagetoehoren z. p. 50


 Meer informatie over MODUL zie www.luxelements.com.

Gegevensbladen, montagehandleidingen, keuringsrapporten en bijkomende brochures onder "Downloads", video's onder "Praktijk" en op YouTube.

Vierkante ruimteconstructie met zitbanken
in U- of parallelle opstelling

MODUL-ROOM-U 2400/2400

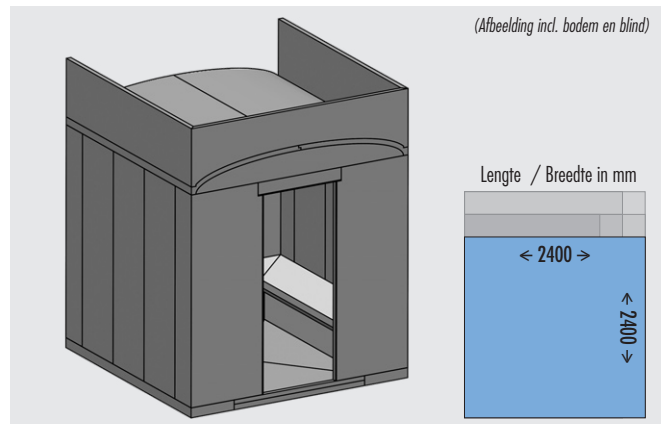
MODUL-ROOM-P 2400/2400

- Vierkante ruimteconstructie 2400 x 2400 mm als bouw pakket, wanddikte 50 mm, totale hoogte 2450 mm
- Dakvorm BARREL dikte 50 mm
- Deurwand voorbereid voor MODUL-ROOM-DOOR (zie p. 40)
- Uitgerust met zitbanken in U-opstelling (aan beide lange zijden en achterwand) of in parallelle opstelling (aan beide lange zijden), bankvorm naar keuze MODUL-BA-SHAPE of MODUL-BA-SIZE

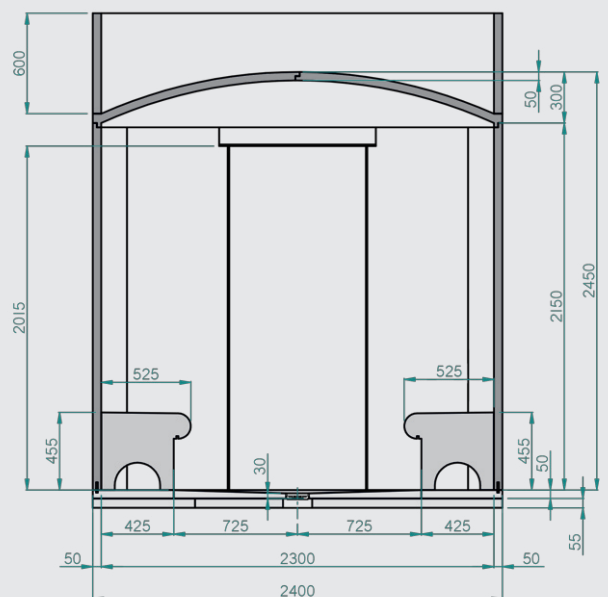
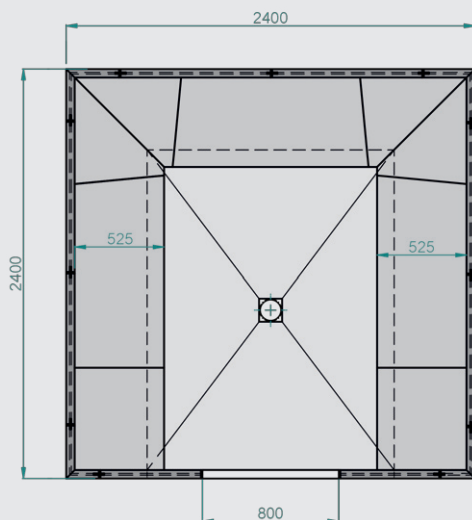


Toebehoren (optioneel)

- Bodemconstructie: bodemelement en onderbouwelement, afvoer horizontaal (zie p. 14)
- Blind voor de hoekzijde en de lange zijde (zie p. 38)
- Aluminium kozijn en glazen deur (zie p. 40)
- Andere toebehoren vanaf p. 42: Licht / Verwarming / Stoom / Afvoersystemen en toebehoren / Montage-toebehoren

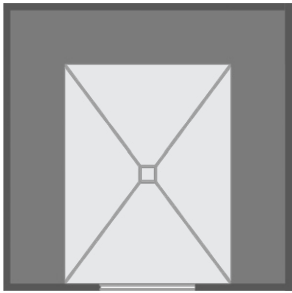
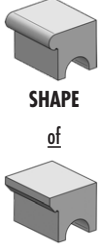
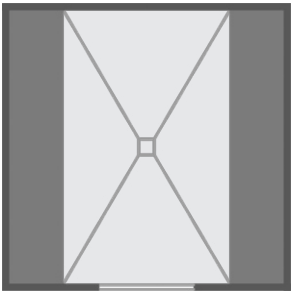
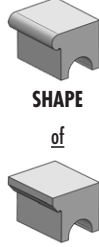


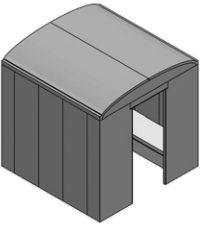
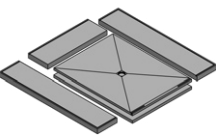
MODUL-ROOM-U/-P 2400/2400



■ PRODUCTGEGEVENS – LUX ELEMENTS®-MODUL-ROOM ... 2400/2400

Verpakkingsgegevens op aanvraag

ARTIKEL-NUMMER	ARTIKELBENAMING / ARTIKELBESCHRIJVING	EENHEID	PRIJS / EENHEID €
	 <p>MODUL-ROOM-U 2400/2400 Zitbanken aan beide lange zijden en achterwand</p>	<p>Bankvorm MODUL-BA-...</p> <p>+ SHAPE of SIZE</p> 	
	 <p>MODUL-ROOM-P 2400/2400 Zitbanken aan beide lange zijden</p>	<p>Bankvorm MODUL-BA-...</p> <p>+ SHAPE of SIZE</p> 	

Ruimteconstructie				
 <p>(Afbeelding toont de uitvoering "U")</p>	<p>MODUL-ROOM ... 2400/2400, vierkante ruimteconstructie als bouwpakket, 2400 x 2400 x 2450 mm, wanddikte 50 mm, dakvorm BARREL dikte 50 mm, deurwand voorbereid voor MODUL-ROOM-DOOR, uitgerust met zitbanken in U-opstelling of parallele opstelling, bankvorm MODUL-BA-SHAPE of MODUL-BA-SIZE</p>			
	LMODE9028	MODUL-ROOM-U 2400/2400 SHAPE , uitgerust met zitbanken in U-opstelling aan beide lange zijden en achterwand, bankvorm MODUL-BA-SHAPE	Set	7.990,00
	LMODE9029	MODUL-ROOM-U 2400/2400 SIZE , uitgerust met zitbanken in U-opstelling aan beide lange zijden en achterwand, bankvorm MODUL-BA-SIZE	Set	7.990,00
	LMODE9030	MODUL-ROOM-P 2400/2400 SHAPE , uitgerust met zitbanken in parallele opstelling aan beide lange zijden, bankvorm MODUL-BA-SHAPE	Set	6.790,00
	LMODE9031	MODUL-ROOM-P 2400/2400 SIZE , uitgerust met zitbanken in parallele opstelling aan beide lange zijden, bankvorm MODUL-BA-SIZE	Set	6.790,00
Bodem				
 <p>(Afbeelding toont de uitvoering "U")</p>	<p>MODUL-ROOM-...-BO.P 2400/2400 ..., bodemconstructie, bestaande uit meerdelig bodemelement 2400 x 2400 x 30/50 mm, meerdelig onderbouwelement 2400 x 2400 x 55 mm en afvoer DN 50 horizontaal incl. stankafsluiter</p>			
	LMODE9114	MODUL-ROOM-U-BO.P 2400/2400 , voor MODUL-ROOM-U 2400/2400	Set	1.940,00
	LMODE9115	MODUL-ROOM-P-BO.P 2400/2400 , voor MODUL-ROOM-P 2400/2400	Set	2.480,00

Optionele toebehoren: Blind z. p. 38 / Aluminium kozijn en glazen deur z. p. 40 / Licht z. p. 42 / Verwarming z. p. 44 / Stoom z. p. 46 / Afvoersystemen z. p. 48 / Montagetoehoren z. p. 50


 Meer informatie over MODUL zie www.luxelements.com.

Gegevensbladen, montagehandleidingen, keuringsrapporten en bijkomende brochures onder "Downloads", video's onder "Praktijk" en op YouTube.

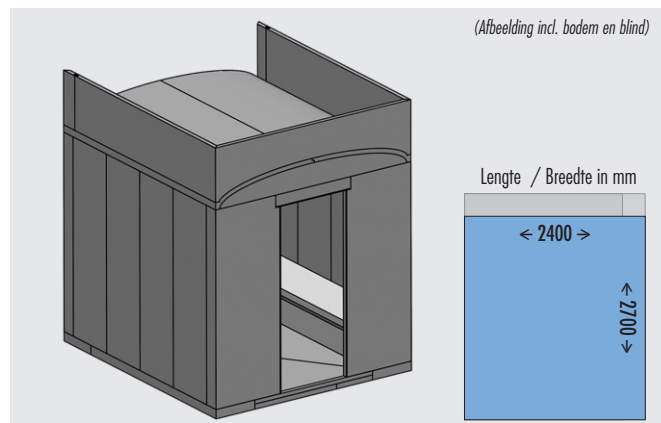
Rechthoekige ruimteconstructie met zitbanken in U- of parallelle opstelling **MODUL-ROOM-U 2400/2700** **MODUL-ROOM-P 2400/2700**

- Rechthoekige ruimteconstructie 2400 x 2700 mm als bouw pakket, wanddikte 50 mm, totale hoogte 2450 mm
- Dakvorm BARREL dikte 50 mm
- Deurwand voorbereid voor MODUL-ROOM-DOOR (zie p. 40)
- Uitgerust met zitbanken in U-opstelling (aan beide lange zijden en achterwand) of in parallelle opstelling (aan beide lange zijden), bankvorm naar keuze MODUL-BA-SHAPE of MODUL-BA-SIZE

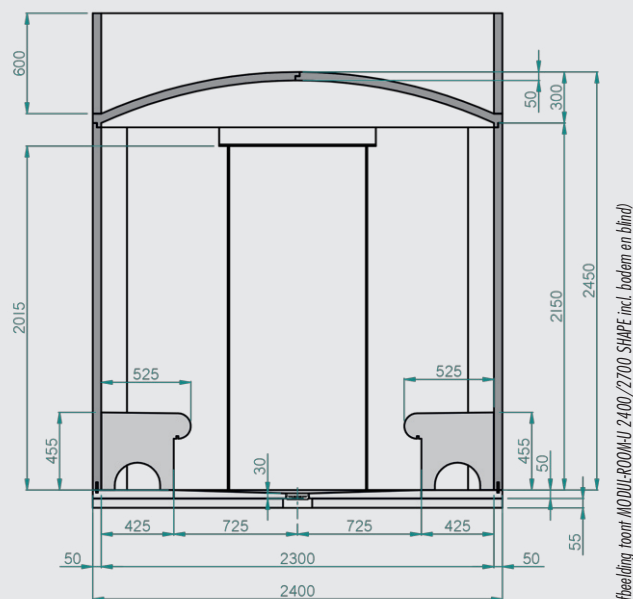
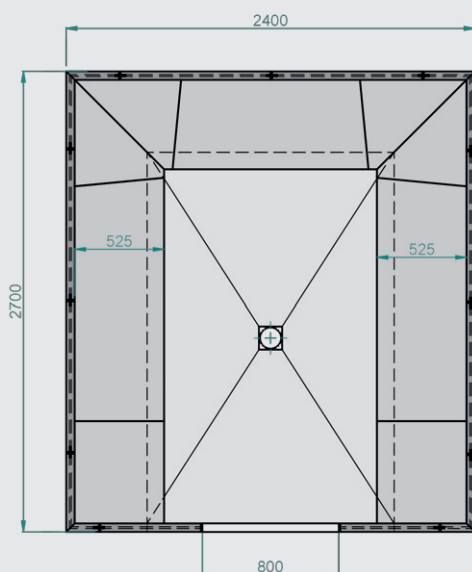


Toebehoren (optioneel)

- Bodemconstructie: bodemelement en onderbouwelement, afvoer horizontaal (zie p. 14)
- Blind voor de hoekzijde en de lange zijde (zie p. 38)
- Aluminium kozijn en glazen deur (zie p. 40)
- Andere toebehoren vanaf p. 42: Licht / Verwarming / Stoom / Afvoersystemen en toebehoren / Montage-toebehoren

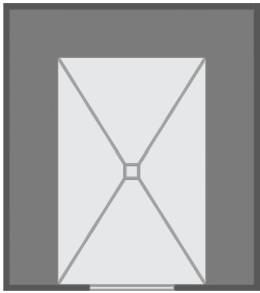
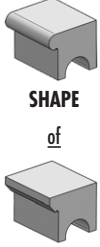
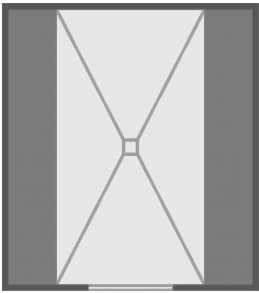
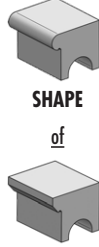


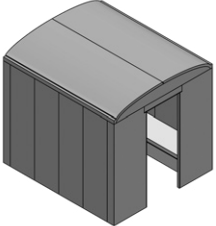
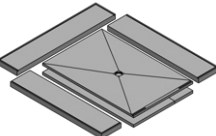
MODUL-ROOM-U/-P 2400/2700



■ PRODUCTGEGEVENS – LUX ELEMENTS®-MODUL-ROOM ... 2400/2700

Verpakkingsgegevens op aanvraag

ARTIKEL-NUMMER	ARTIKELBENAMING / ARTIKELBESCHRIJVING	EENHEID	PRIJS / EENHEID €	
	 <p>MODUL-ROOM-U 2400/2700 Zitbanken aan beide lange zijden en achterwand</p>	<p>Bankvorm MODUL-BA-...</p> <p>+ SHAPE of SIZE</p> 		
	 <p>MODUL-ROOM-P 2400/2700 Zitbanken aan beide lange zijden</p>	<p>Bankvorm MODUL-BA-...</p> <p>+ SHAPE of SIZE</p> 		

Ruimteconstructie				
 <p>(Afbeelding toont de uitvoering "U")</p>	<p>MODUL-ROOM ... 2400/2700, rechthoekige ruimteconstructie als bouwpakket, 2400 x 2700 x 2450 mm, wanddikte 50 mm, dakvorm BARREL dikte 50 mm, deurwand voorbereid voor MODUL-ROOM-DOOR, uitgerust met zitbanken in U-opstelling of parallele opstelling, bankvorm MODUL-BA-SHAPE of MODUL-BA-SIZE</p>			
	LMODE9032	MODUL-ROOM-U 2400/2700 SHAPE , uitgerust met zitbanken in U-opstelling aan beide lange zijden en achterwand, bankvorm MODUL-BA-SHAPE	Set	8.590,00
	LMODE9033	MODUL-ROOM-U 2400/2700 SIZE , uitgerust met zitbanken in U-opstelling aan beide lange zijden en achterwand, bankvorm MODUL-BA-SIZE	Set	8.590,00
	LMODE9034	MODUL-ROOM-P 2400/2700 SHAPE , uitgerust met zitbanken in parallele opstelling aan beide lange zijden, bankvorm MODUL-BA-SHAPE	Set	7.390,00
	LMODE9035	MODUL-ROOM-P 2400/2700 SIZE , uitgerust met zitbanken in parallele opstelling aan beide lange zijden, bankvorm MODUL-BA-SIZE	Set	7.390,00
Bodem				
 <p>(Afbeelding toont de uitvoering "U")</p>	<p>MODUL-ROOM-...-BO.P 2400/2700 ..., bodemconstructie, bestaande uit meerdelig bodemelement 2400 x 2700 x 30/50 mm, meerdelig onderbouwelement 2400 x 2700 x 55 mm en afvoer DN 50 horizontaal incl. stankafsluiter</p>			
	LMODE9116	MODUL-ROOM-U-BO.P 2400/2700 , voor MODUL-ROOM-U 2400/2700	Set	2.130,00
	LMODE9117	MODUL-ROOM-P-BO.P 2400/2700 , voor MODUL-ROOM-P 2400/2700	Set	2.760,00

Optionele toebehoren: Blind z. p. 38 / Aluminium kozijn en glazen deur z. p. 40 / Licht z. p. 42 / Verwarming z. p. 44 / Stoom z. p. 46 / Afvoersystemen z. p. 48 / Montagetoehoren z. p. 50


 Meer informatie over MODUL zie www.luxelements.com.

Gegevensbladen, montagehandleidingen, keuringsrapporten en bijkomende brochures onder "Downloads", video's onder "Praktijk" en op YouTube.

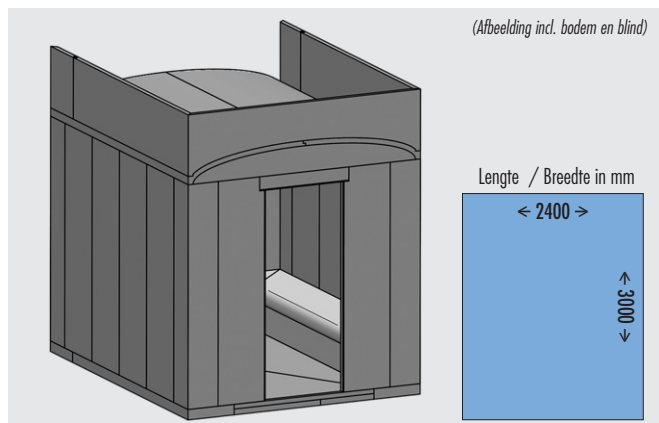
Rechthoekige ruimteconstructie met zitbanken in U- of parallelle opstelling
MODUL-ROOM-U 2400/3000
MODUL-ROOM-P 2400/3000

- Rechthoekige ruimteconstructie 2400 x 3000 mm als bouw pakket, wanddikte 50 mm, totale hoogte 2450 mm
- Dakvorm BARREL dikte 50 mm
- Deurwand voorbereid voor MODUL-ROOM-DOOR (zie p. 40)
- Uitgerust met zitbanken in U-opstelling (aan beide lange zijden en achterwand) of in parallelle opstelling (aan beide lange zijden), bankvorm naar keuze MODUL-BA-SHAPE of MODUL-BA-SIZE

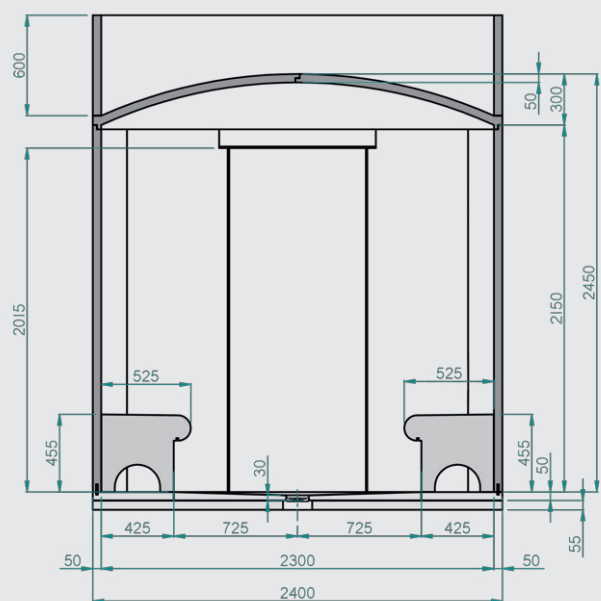
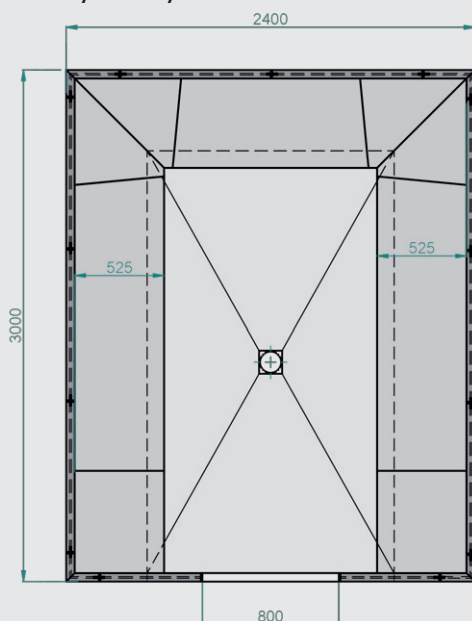


Toebehoren (optioneel)

- Bodemconstructie: bodemelement en onderbouwelement, afvoer horizontaal (zie p. 14)
- Blind voor de hoekzijde en de lange zijde (zie p. 38)
- Aluminium kozijn en glazen deur (zie p. 40)
- Andere toebehoren vanaf p. 42: Licht / Verwarming / Stoom / Afvoersystemen en toebehoren / Montage-toebehoren



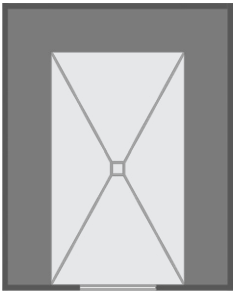
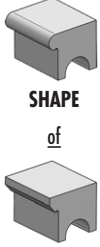
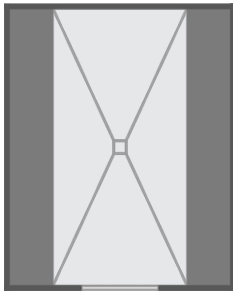
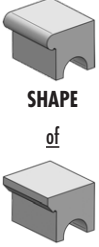
MODUL-ROOM-U/-P 2400/3000

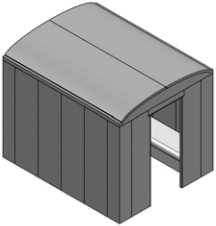
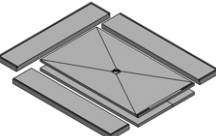


(Afbeelding toont MODUL-ROOM-U 2400/3000 SHAPE incl. bodem en blind)

■ PRODUCTGEGEVENS – LUX ELEMENTS®-MODUL-ROOM ... 2400/3000

Verpakkingsgegevens op aanvraag

ARTIKEL-NUMMER	ARTIKELBENAMING / ARTIKELBESCHRIJVING	EENHEID	PRIJS / EENHEID €	
	 <p>MODUL-ROOM-U 2400/3000 Zitbanken aan beide lange zijden en achterwand</p>	<p>Bankvorm MODUL-BA-...</p> <p>+ SHAPE of SIZE</p> 		
	 <p>MODUL-ROOM-P 2400/3000 Zitbanken aan beide lange zijden</p>	<p>Bankvorm MODUL-BA-...</p> <p>+ SHAPE of SIZE</p> 		

Ruimteconstructie				
 <p>(Afbeelding toont de uitvoering "U")</p>	<p>MODUL-ROOM ... 2400/3000, rechthoekige ruimteconstructie als bouw pakket, 2400 x 3000 x 2450 mm, wanddikte 50 mm, dakvorm BARREL dikte 50 mm, deurwand voorbereid voor MODUL-ROOM-DOOR, uitgerust met zitbanken in U-opstelling of parallele opstelling, bankvorm MODUL-BA-SHAPE of MODUL-BA-SIZE</p>			
	LMODE9036	MODUL-ROOM-U 2400/3000 SHAPE , uitgerust met zitbanken in U-opstelling aan beide lange zijden en achterwand, bankvorm MODUL-BA-SHAPE	Set	9.190,00
	LMODE9037	MODUL-ROOM-U 2400/3000 SIZE , uitgerust met zitbanken in U-opstelling aan beide lange zijden en achterwand, bankvorm MODUL-BA-SIZE	Set	9.190,00
	LMODE9038	MODUL-ROOM-P 2400/3000 SHAPE , uitgerust met zitbanken in parallele opstelling aan beide lange zijden, bankvorm MODUL-BA-SHAPE	Set	7.990,00
	LMODE9039	MODUL-ROOM-P 2400/3000 SIZE , uitgerust met zitbanken in parallele opstelling aan beide lange zijden, bankvorm MODUL-BA-SIZE	Set	7.990,00
Bodem				
 <p>(Afbeelding toont de uitvoering "U")</p>	<p>MODUL-ROOM-...-BO.P 2400/3000 ..., bodemconstructie, bestaande uit meerdelig bodemelement 2400 x 3000 x 30/50 mm, meerdelig onderbouwelement 2400 x 3000 x 55 mm en afvoer DN 50 horizontaal incl. stankafsluiter</p>			
	LMODE9118	MODUL-ROOM-U-BO.P 2400/3000 , voor MODUL-ROOM-U 2400/3000	Set	2.320,00
	LMODE9119	MODUL-ROOM-P-BO.P 2400/3000 , voor MODUL-ROOM-P 2400/3000	Set	3.040,00

Optionele toebehoren: Blind z. p. 38 / Aluminium kozijn en glazen deur z. p. 40 / Licht z. p. 42 / Verwarming z. p. 44 / Stoom z. p. 46 / Afvoersystemen z. p. 48 / Montagetoehoren z. p. 50


 Meer informatie over MODUL zie www.luxelements.com.

Gegevensbladen, montagehandleidingen, keuringsrapporten en bijkomende brochures onder "Downloads", video's onder "Praktijk" en op YouTube.

Blind

MODUL-ROOM-DA B

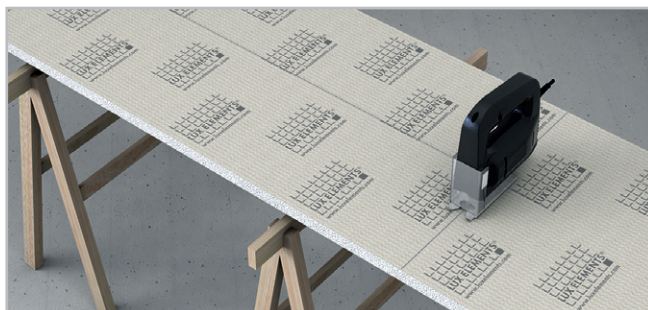
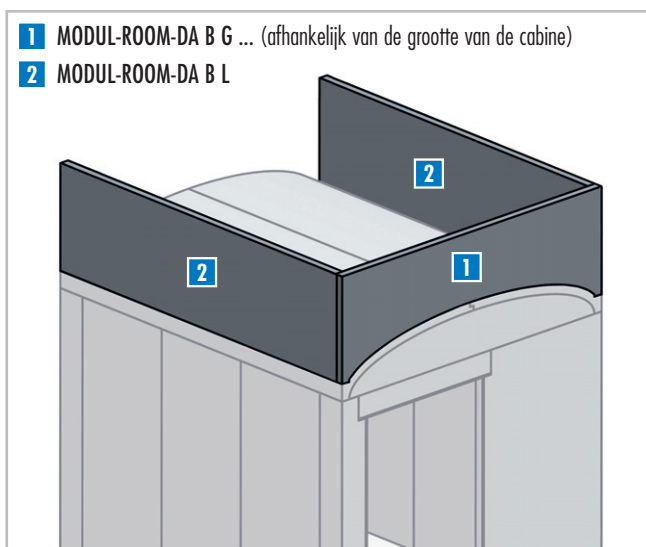
- Om ter plaatse een blind te vervaardigen van het cabinedak tot aan het plafond van de ruimte
- Drie vaste breedtes voor de hoekzijde
- Lange zijde is flexibel op maat te knippen

Blind voor de hoekzijde aangepast aan de dakcontour
BARREL:

- MODUL-ROOM-DA B G 1800: 1800 x 600 x 50 mm
- MODUL-ROOM-DA B G 2100: 2100 x 600 x 50 mm
- MODUL-ROOM-DA B G 2400: 2400 x 600 x 50 mm

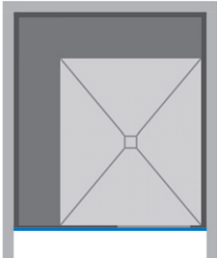
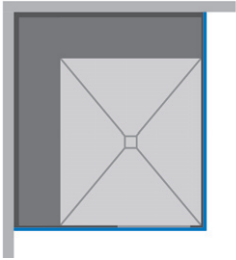
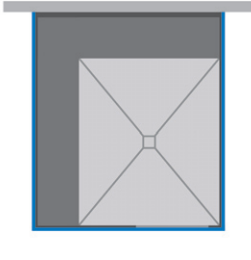

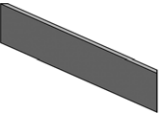
Blind voor de lange zijde:

- MODUL-ROOM-DA B L: hardschuimelement,
2500 x 600 x 50 mm, incl. 1 patroon montagelijm



■ PRODUCTGEGEVENS – LUX ELEMENTS®-MODUL-ROOM-DA B

Verpakkingsgegevens op aanvraag

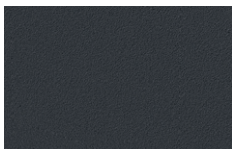
	ARTIKEL-NUMMER	ARTIKELBENAMING / ARTIKELBESCHRIJVING	AFMETINGEN BREEDTE x LENGTE x HOOGTE	EENHEID	PRIJS / EENHEID €
Muurbekleding naargelang de inbouwsituatie					
Positie blinde =					
					
Inbouw in een nis		Inbouw in een hoek		Inbouw vóór een wand	
	LMODE9170	MODUL-ROOM-DA B G 1800 , blind, voor de hoekzijde, aangepast aan de dakcontour BARREL	1800 x 600 x 50 mm	Stuks	163,10
	LMODE9171	MODUL-ROOM-DA B G 2100 , blind, voor de hoekzijde, aangepast aan de dakcontour BARREL	2100 x 600 x 50 mm	Stuks	163,10
	LMODE9172	MODUL-ROOM-DA B G 2400 , blind, voor de hoekzijde, aangepast aan de dakcontour BARREL	2400 x 600 x 50 mm	Stuks	163,10
	LMODE9173	MODUL-ROOM-DA B L , hardschuimelement, om ter plaatse een blind te maken op de lange zijde van het cabinedak tot aan het plafond van de ruimte, incl. 1 patroon montagelijm	2500 x 600 x 50 mm	Set	99,20

Meer informatie over MODUL zie www.luxelements.com.

Gegevensbladen, montagehandleidingen, keuringsrapporten en bijkomende brochures onder "Downloads", video's onder "Praktijk" en op YouTube.

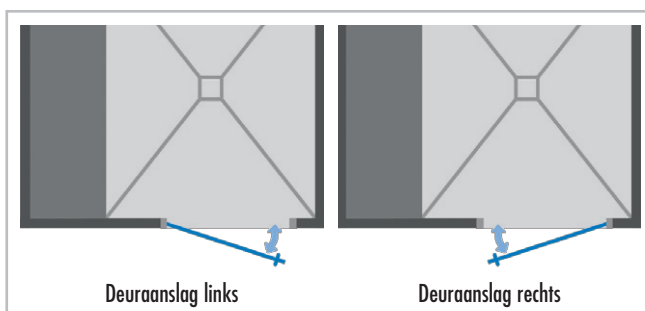
Aluminium deurkozijnen en glazen deur **MODUL-ROOM-DOOR**

- Vlakprofiel 800 x 2000 mm,
poedergecoat donkergrijs metallic DB703



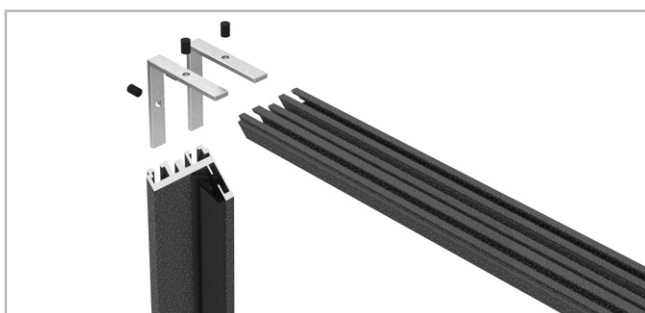
- Glazen deur van 8 mm ESG* incl. greepstang
- Deuraanslag DIN links of rechts

* ESG = enkellaags veiligheidsglas



Vaste bestanddelen van de aluminium deurkozijnen:

- Greepstang roestvrij staal, mat geborsteld
- Deurscharnieren
- Speciale hoekverbinders



■ PRODUCTGEGEVENS – LUX ELEMENTS®-MODUL-ROOM-DOOR

Verpakkingsgegevens op aanvraag

ARTIKEL-NUMMER	ARTIKELBENAMING / ARTIKELBESCHRIJVING	AFMETINGEN BREEDE x HOOGTE	EENHEID	PRIJS / EENHEID €
----------------	---------------------------------------	----------------------------	---------	-------------------



	LMODE9150	MODUL-ROOM-DOOR L , aluminium kozijn in 3 delen met latei, vlakprofiel, poedergecoat donkergrijs metallic DB 703, uitvoering deur DIN links , met glazen deur incl. greepstang	800 x 2000 mm	Set	2.132,00
	LMODE9151	MODUL-ROOM-DOOR R , aluminium kozijn in 3 delen met latei, vlakprofiel, poedergecoat donkergrijs metallic DB 703, uitvoering deur DIN rechts , met glazen deur incl. greepstang	800 x 2000 mm	Set	2.132,00



Meer informatie over MODUL zie www.luxelements.com.

Gegevensbladen, montagehandleidingen, keuringsrapporten en bijkomende brochures onder "Downloads", video's onder "Praktijk" en op YouTube.

Licht

MODUL-ROOM-LI L-WW

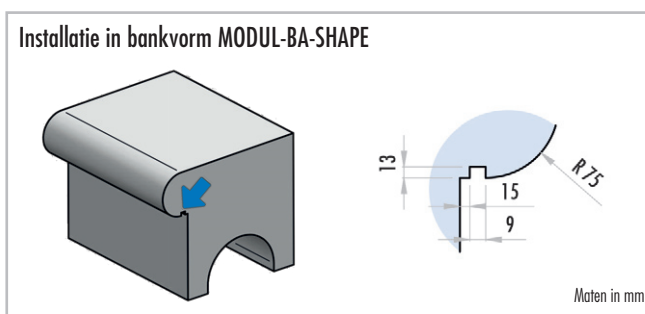
- Lichtslang flexibel
- Optioneel voor bankvorm MODUL-BA-SHAPE of MODUL-BA-SIZE (zie p. 12)
- Warmwit, 24 V, beschermingsgraad IP 67
- Doorsnede 10 x 18 mm
- Passend voorgeconfectioneerd
- Inclusief voeding



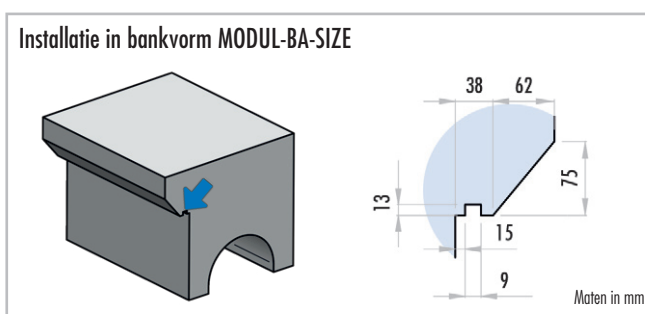
MODUL-ROOM-LI L-WW



Installatie in bankvorm MODUL-BA-SHAPE



Installatie in bankvorm MODUL-BA-SIZE



■ PRODUCTGEGEVENS – LUX ELEMENTS®-MODUL-ROOM-LI L-WW

Verpakkingsgegevens op aanvraag

ARTIKEL-NUMMER	ARTIKELBENAMING / ARTIKELBESCHRIJVING	EENHEID	PRIJS / EENHEID €
Lichtslang, warmwit, flexibel, 18x10 mm, beschermingsgraad IP 67, 24 V, 5 m aanvoerleiding incl. voeding			
LMODE9200	MODUL-ROOM-LI L-WW 1800/2100 , 2x lichtslang, passend voorgeconfectioneerd voor MODUL-ROOM-L 1800/2100 L of R (p. 18/19)	Set	470,00
LMODE9201	MODUL-ROOM-LI L-WW 1800/2400 , 2x lichtslang, passend voorgeconfectioneerd voor MODUL-ROOM-L 1800/2400 L of R (p. 20/21)	Set	470,00
LMODE9202	MODUL-ROOM-LI L-WW 1800/2700 , 2x lichtslang, passend voorgeconfectioneerd voor MODUL-ROOM-L 1800/2700 L of R (p. 22/23)	Set	502,50
LMODE9203	MODUL-ROOM-LI L-WW 2100/2100 , 2x lichtslang, passend voorgeconfectioneerd voor MODUL-ROOM-L 2100/2100 L of R (p. 24/25)	Set	470,00
LMODE9204	MODUL-ROOM-LI L-WW 2100/2400 , 2x lichtslang, passend voorgeconfectioneerd voor MODUL-ROOM-L 2100/2400 L of R (p. 26/27)	Set	502,50
LMODE9205	MODUL-ROOM-LI L-WW 2100/2700 , 2x lichtslang, passend voorgeconfectioneerd voor MODUL-ROOM-L 2100/2700 L of R (p. 28/29)	Set	561,00
LMODE9206	MODUL-ROOM-LI L-WW 2100/3000 , 2x lichtslang, passend voorgeconfectioneerd voor MODUL-ROOM-L 2100/3000 L of R (p. 30/31)	Set	561,00
LMODE9207	MODUL-ROOM-LI L-WW 2400/2400-U , 3x lichtslang, passend voorgeconfectioneerd voor MODUL-ROOM-U 2400/2400 (p. 32/33)	Set	717,50
LMODE9208	MODUL-ROOM-LI L-WW 2400/2400-P , 2x lichtslang, passend voorgeconfectioneerd voor MODUL-ROOM-P 2400/2400 (p. 32/33)	Set	620,00
LMODE9209	MODUL-ROOM-LI L-WW 2400/2700-U , 3x lichtslang, passend voorgeconfectioneerd voor MODUL-ROOM-U 2400/2700 (p. 34/35)	Set	835,00
LMODE9210	MODUL-ROOM-LI L-WW 2400/2700-P , 2x lichtslang, passend voorgeconfectioneerd voor MODUL-ROOM-P 2400/2700 (p. 34/35)	Set	620,00
LMODE9211	MODUL-ROOM-LI L-WW 2400/3000-U , 3x lichtslang, passend voorgeconfectioneerd voor MODUL-ROOM-U 2400/3000 (p. 36/37)	Set	835,00
LMODE9212	MODUL-ROOM-LI L-WW 2400/3000-P , 2x lichtslang, passend voorgeconfectioneerd voor MODUL-ROOM-P 2400/3000 (p. 36/37)	Set	620,00



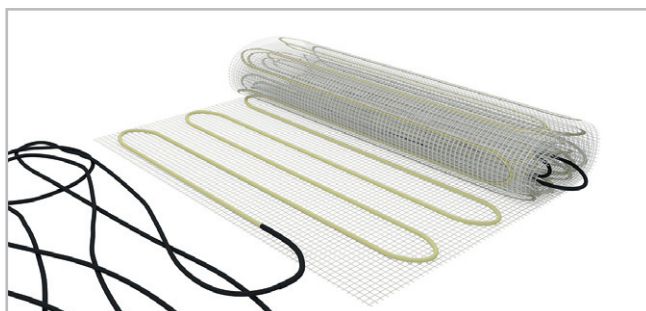
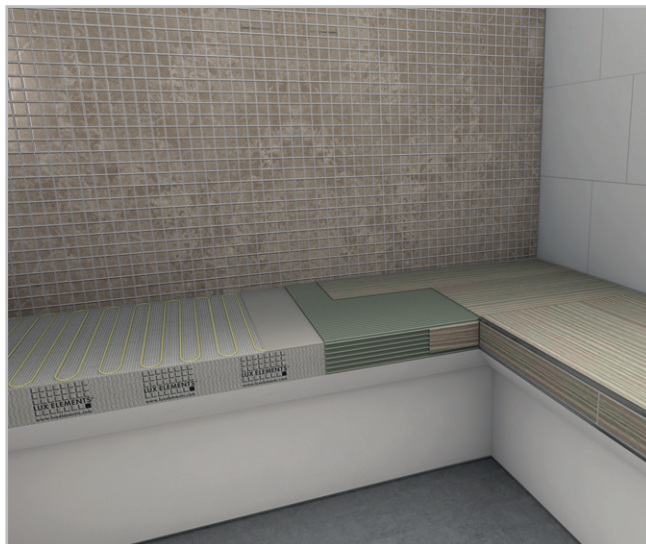
Meer informatie over MODUL zie www.luxelements.com.

Gegevensbladen, montagehandleidingen, keuringsrapporten en bijkomende brochures onder "Downloads", video's onder "Praktijk" en op YouTube.

Verwarming

MODUL-ROOM-EH

- Voor alle zitbanken: in de fabriek ingebouwde verwarmingsmat met temperatuursensor
- Inclusief elektronische temperatuurregelaar met tijdprogramma (niet geschikt voor vochtige ruimtes, beschermingsgraad IP 30)



■ PRODUCTGEGEVENS – LUX ELEMENTS®-MODUL-ROOM-EH

Verpakkingsgegevens op aanvraag

ARTIKEL-NUMMER	ARTIKELBENAMING / ARTIKELBESCHRIJVING	EENHEID	PRIJS / EENHEID €
Zitvlakverwarming , in de fabriek ingebouwde verwarmingsmat (280 W/m ² , 230 V), met temperatuursensor, incl. elektronische temperatuurregelaar met tijdprogramma (12 A, 230 V AC) voor elektrische verwarmingsset (niet geschikt voor vochtige ruimtes, beschermingsgraad IP30), incl. transformator			
LMODE9250	MODUL-ROOM-EH 1800/2100, voor MODUL-ROOM 1800/2100 L of R (p. 20/21)	Set	1.305,00
LMODE9251	MODUL-ROOM-EH 1800/2400, voor MODUL-ROOM-L 1800/2400 L of R (p. 22/23)	Set	1.410,00
LMODE9252	MODUL-ROOM-EH 1800/2700, voor MODUL-ROOM-L 1800/2700 L of R (p. 24/25)	Set	1.515,00
LMODE9253	MODUL-ROOM-EH 2100/2100, voor MODUL-ROOM-L 2100/2100 L of R (p. 26/27)	Set	1.410,00
LMODE9254	MODUL-ROOM-EH 2100/2400, voor MODUL-ROOM-L 2100/2400 L of R (p. 28/29)	Set	1.515,00
LMODE9255	MODUL-ROOM-EH 2100/2700, voor MODUL-ROOM-L 2100/2700 L of R (p. 30/31)	Set	1.620,00
LMODE9256	MODUL-ROOM-EH 2100/3000, voor MODUL-ROOM-L 2100/3000 L of R (p. 32/33)	Set	1.725,00
LMODE9257	MODUL-ROOM-EH 2400/2400-U, voor MODUL-ROOM-U 2400/2400 (p. 34/35)	Set	2.360,00
LMODE9258	MODUL-ROOM-EH 2400/2400-P, voor MODUL-ROOM-P 2400/2400 (p. 34/35)	Set	1.720,00
LMODE9259	MODUL-ROOM-EH 2400/2700-U, voor MODUL-ROOM-U 2400/2700 (p. 36/37)	Set	2.588,00
LMODE9260	MODUL-ROOM-EH 2400/2700-P, voor MODUL-ROOM-P 2400/2700 (p. 36/37)	Set	1.970,00
LMODE9261	MODUL-ROOM-EH 2400/3000-U, voor MODUL-ROOM-U 2400/3000 (p. 38/39)	Set	2.816,00
LMODE9262	MODUL-ROOM-EH 2400/3000-P, voor MODUL-ROOM-P 2400/3000 (p. 38/39)	Set	2.220,00

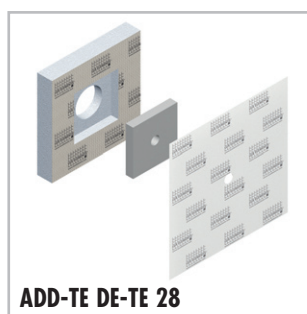
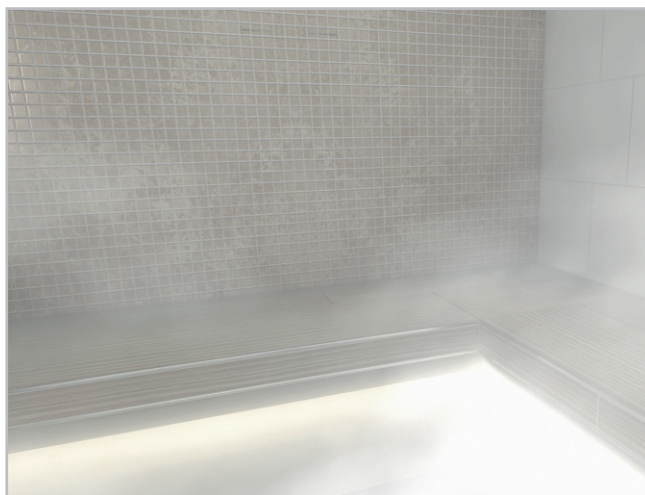

 Meer informatie over MODUL zie www.luxelements.com.

Gegevensbladen, montagehandleidingen, keuringsrapporten en bijkomende brochures onder "Downloads", video's onder "Praktijk" en op YouTube.

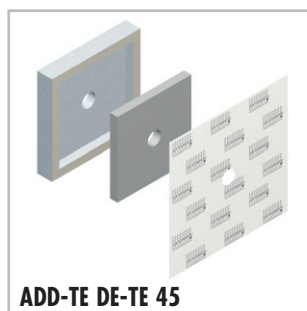
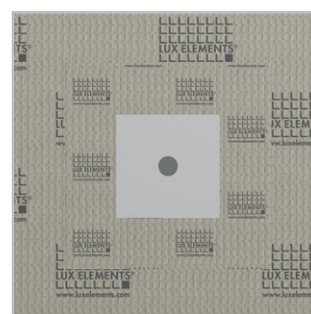
Stoom

ADD-TE DE

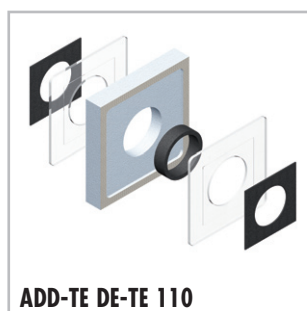
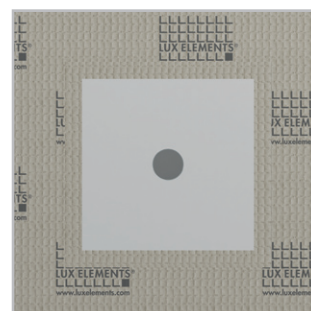
- Temperatuurbestendige draagplaat voor een stoominlaat
- Veilige doorvoer van een stoomleiding
- Met boorgat van 28 / 45 / 110 mm voor een stoominlaat
- Inclusief afdichtingsmanchet
- In een hardschuimelement



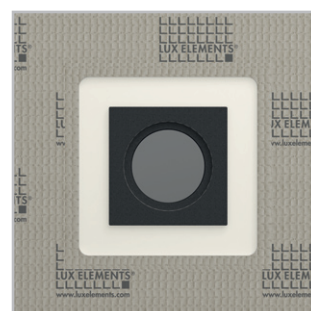
ADD-TE DE-TE 28



ADD-TE DE-TE 45

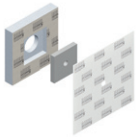
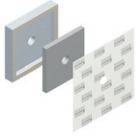



ADD-TE DE-TE 110



■ PRODUCTGEGEVENS – LUX ELEMENTS®-ADD-TE

Verpakkingsgegevens op aanvraag

	ARTIKEL-NUMMER	ARTIKELBENAMING / ARTIKELBESCHRIJVING	AFMETINGEN BREEDTE x LENGTE x HOOGTE	EENHEID	PRIJS / EENHEID €
	LEADD1201	ADD-TE DE-TE 28 , draagplaat 150 x 150 x 30 mm met boorgat van 28 mm voor een stoominlaat, in een hardschuimelement 300 x 300 mm, incl. afdichtingsmanchet 400 x 400 mm, enkel	300 x 300 x 50 mm	Stuks	111,21
	LEADD1203	ADD-TE DE-TE 45 , draagplaat 250 x 250 x 30 mm met boorgat van 45 mm voor een stoominlaat, in een hardschuimelement 300 x 300 mm, incl. afdichtingsmanchet 400 x 400 mm, enkel	300 x 300 x 50 mm	Stuks	119,05
	LEADD1205	ADD-TE DE-TE 110 , draagplaat 260 x 260 x 8 mm (aan de voor- en achterkant) met boorgat van 110 mm voor een stoominlaat, incl. isolatiemateriaal voor hoge temperaturen, in een hardschuimelement 300 x 300 mm, enkel	300 x 300 x 50 mm	Stuks	218,82



Meer informatie over ADD zie www.luxelements.com.

Gegevensbladen, montagehandleidingen, keuringsrapporten en bijkomende brochures onder "Downloads", video's onder "Praktijk" en op YouTube.

Afvoersystemen en toebehoren TUB

Opname voor rooster:

- Opname voor rooster voor afvoer DN 50 horizontaal (TUB-BA-W):
 - met standaardrooster: TUB-RA-S
 - met designrooster: TUB-RA-D...
 - met betegelbare afdekking: TUB-RA-DV
- Zaagbaar, universele hoogteaanpassing aan de tegel-dikte mogelijk

Afvoercapaciteit volgens DIN EN 1253 [l/s]:

TUB-BA-W, standaard stankafsluiter DN 50 horizontaal

- met standaardrooster TUB-RA-S: 1,0 l/s
- met designrooster TUB-RA-DA: 1,1 l/s
- met designrooster TUB-RA-DC: 1,2 l/s
- met designrooster TUB-RA-DM: 1,2 l/s
- met designrooster TUB-RA-DL: 1,1 l/s
- met designrooster TUB-RA-DV: 1,3 l/s

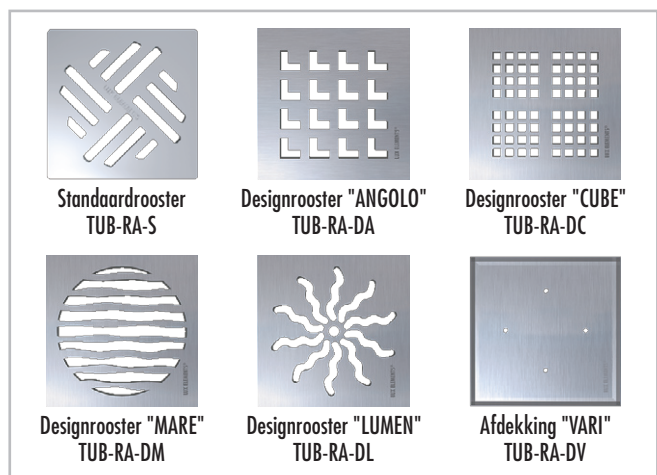
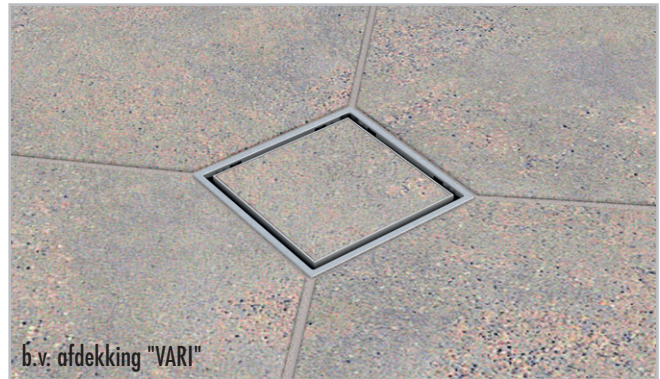
Dikte van de bedekking (tegel + lijm):

- TUB-RA-S/DA/DC/DM/DL: voor de douchebodem: minimum 5 mm
- TUB-RA-DV: voor de douchebodem: minimum 5 mm / voor de betegelbare afdekking: 8 mm

Opgelet: De inbouw van een haarzeef (TUB-BAZ HS) kan het afloopvermogen met maximaal 0,3 l/s reduceren. Meer informatie zie technisch gegevensblad TUB.

Toebehoren:

- Haarzeef uitneembaar: TUB-BAZ HS
- Verloopstuk van DN 50 naar DN 40, met lippendichting: TUB-BAZ DN 50/40
- Adapter DN 50 naar British standard BST: TUB-BAZ BST



■ PRODUCTGEGEVENS – TUB AFVOERSYSTEMEN EN TOEBEHOREN

Verpakkingsgegevens op aanvraag

	ARTIKEL-NUMMER	ARTIKELBENAMING / ARTIKELBESCHRIJVING	AFMETINGEN LENGTE x BREEDTE	EENHEID	PRIJS / EENHEID €
	LTUBE1100	TUB-RA-S , opname voor rooster van ABS en standaardrooster van roestvrij staal, universele hoogteaanpassing aan bekledingsdikte mogelijk	Buitenmaat frame: 130 x 130 mm, rooster: 120 x 120 mm	Set	*
	LTUBE1104	TUB-RA-DA , opname voor rooster van ABS, met frame en designrooster "ANGOLO" van roestvrij staal, universele hoogteaanpassing aan bekledingsdikte mogelijk	Buitenmaat frame: 132 x 132 mm, rooster: 120 x 120 mm	Set	*
	LTUBE1105	TUB-RA-DC , opname voor rooster van ABS, met frame en designrooster "CUBE" van roestvrij staal, universele hoogteaanpassing aan bekledingsdikte mogelijk	Buitenmaat frame: 132 x 132 mm, rooster: 120 x 120 mm	Set	*
	LTUBE1106	TUB-RA-DM , opname voor rooster van ABS, met frame en designrooster "MARE" van roestvrij staal, universele hoogteaanpassing aan bekledingsdikte mogelijk	Buitenmaat frame: 132 x 132 mm, rooster: 120 x 120 mm	Set	*
	LTUBE1107	TUB-RA-DL , opname voor rooster van ABS, met frame en designrooster "LUMEN" van roestvrij staal, universele hoogteaanpassing aan bekledingsdikte mogelijk	Buitenmaat frame: 132 x 132 mm, rooster: 120 x 120 mm	Set	*
	LTUBE1108	TUB-RA-DV , opname voor rooster van ABS, met frame van roestvrij staal en betegelbare afdekking "VARI" van roestvrij staal, universele hoogteaanpassing aan bekledingsdikte mogelijk	Buitenmaat frame: 132 x 132 mm, afdekking: 110 x 110 mm	Set	*
	LTUBE1189	TUB-BAZ HS , haarzeef uitneembaar		Stuks	*
	LTUBE1200	TUB-BAZ DN 50/40 , verloopstuk, met lippendichting van DN 50 naar DN 40		Stuks	*
	LTUBE1190	TUB-BAZ BST , adapter DN 50 naar British standard		Stuks	*


 Meer informatie over TUB zie www.luxelements.com.

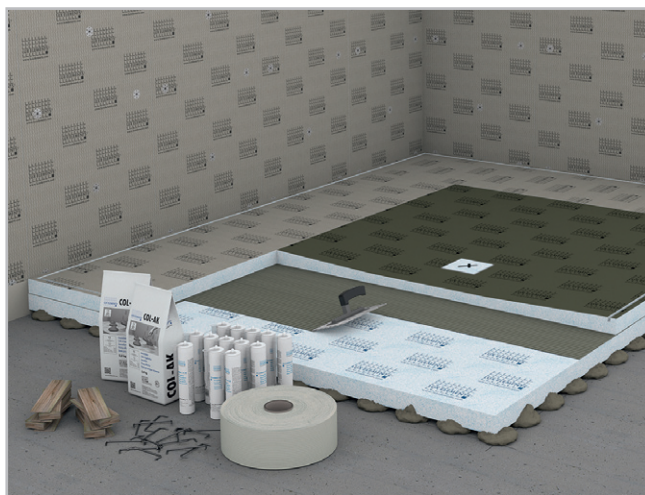
Gegevensbladen, montagehandleidingen, keuringsrapporten en bijkomende brochures onder "Downloads", video's onder "Praktijk" en op YouTube.

* Prijs zie LUX ELEMENTS Programma "Systemen voor bad en douche"

Montagetoebehoren

MODUL-ROOM KIT

- Montagekit voor wanden, dak en zitbanken:
 MODUL-ROOM ... KIT 1 – in drie versies:
 MODUL-ROOM 1800 KIT 1 – voor MODUL-ROOM 1800 x ...
 MODUL-ROOM 2100 KIT 1 – voor MODUL-ROOM 2100 x ...
 MODUL-ROOM 2400 KIT 1 – voor MODUL-ROOM 2400 x ...
- Montagekit voor het afdichten van wanden, plafond en zitbanken:
 MODUL-ROOM ... KIT 2 – in drie versies:
 MODUL-ROOM 1800 KIT 2 – voor MODUL-ROOM 1800 x ...
 MODUL-ROOM 2100 KIT 2 – voor MODUL-ROOM 2100 x ...
 MODUL-ROOM 2400 KIT 2 – voor MODUL-ROOM 2400 x ...



b.v. MODUL-ROOM 1800 KIT 1

COL-AK


- Aanzetlijm voor bodem- en onderbouwelement
- Stabiel, snelbindend, vorstbestendig, watervast, chromaatarm volgens EU-richtlijn EU RL 2003/53/EG



Verbruik COL-AK					
Afmetingen bodem	Oppervlak	Opbouwhoogte bodem			
		15 mm	30 mm	45 mm	60 mm
1800 x 2100 mm	3,78 m ²	3 zakken	5 zakken	6 zakken	8 zakken
1800 x 2400 mm	4,32 m ²	3 zakken	5 zakken	7 zakken	9 zakken
1800 x 2700 mm	4,86 m ²	3 zakken	6 zakken	8 zakken	10 zakken
2100 x 2100 mm	4,41 m ²	3 zakken	5 zakken	7 zakken	9 zakken
2100 x 2400 mm	5,04 m ²	4 zakken	6 zakken	8 zakken	11 zakken
2100 x 2700 mm	5,67 m ²	4 zakken	7 zakken	9 zakken	12 zakken
2100 x 3000 mm	6,30 m ²	4 zakken	7 zakken	10 zakken	13 zakken
2400 x 2400 mm	5,76 m ²	4 zakken	7 zakken	9 zakken	12 zakken
2400 x 2700 mm	6,48 m ²	4 zakken	7 zakken	11 zakken	14 zakken
2400 x 3000 mm	7,20 m ²	5 zakken	8 zakken	12 zakken	15 zakken

■ PRODUCTGEGEVENS – LUX ELEMENTS®-MODUL-ROOM KIT / COL-AK

Verpakkingsgegevens op aanvraag

	ARTIKEL-NUMMER	ARTIKELBENAMING / ARTIKELBESCHRIJVING	EENHEID	PRIJS / EENHEID €
Montagekit				
	LMODE9290	MODUL-ROOM 1800 KIT 1 , montagekit voor wanden, dak en zitbanken bij MODUL-ROOM 1800 x ... : 10 kg aanzetlijm COL-AK, 13 patronen montagelijm COL-MK, 90 m wapeningsstrook ARM-100 SK, 10 houten wiggen, 15 lijmklemmen	Kit	413,40
	LMODE9291	MODUL-ROOM 2100 KIT 1 , montagekit voor wanden, dak en zitbanken bij MODUL-ROOM 2100 x ... : 10 kg aanzetlijm COL-AK, 15 patronen montagelijm COL-MK, 90 m wapeningsstrook ARM-100 SK, 10 houten wiggen, 15 lijmklemmen	Kit	445,60
	LMODE9292	MODUL-ROOM 2400 KIT 1 , montagekit voor wanden, dak en zitbanken bij MODUL-ROOM 2400 x ... : 10 kg aanzetlijm COL-AK, 21 patronen montagelijm COL-MK, 90 m wapeningsstrook ARM-100 SK, 10 houten wiggen, 15 lijmklemmen	Kit	542,10
Montagekit voor het afdichten				
	LMODE9293	MODUL-ROOM 1800 KIT 2 , montagekit voor het afdichten van wanden, plafond en zitbanken bij MODUL-ROOM 1800 x ... : 75 kg afdichtplamuur DRY-ASK, 60 m afdichtingstape DRY-DB, 7 afdichtingsband voor binnenhoeken DRY-DBIE, 3 afdichtingsband voor buitenhoeken DRY-DBAE	Kit	927,05
	LMODE9294	MODUL-ROOM 2100 KIT 2 , montagekit voor het afdichten van wanden, plafond en zitbanken bij MODUL-ROOM 2100 x ... : 90 kg afdichtplamuur DRY-ASK, 70 m afdichtingstape DRY-DB, 7 afdichtingsband voor binnenhoeken DRY-DBIE, 3 afdichtingsband voor buitenhoeken DRY-DBAE	Kit	1.100,05
	LMODE9295	MODUL-ROOM 2400 KIT 2 , montagekit voor het afdichten van wanden, plafond en zitbanken bij MODUL-ROOM 2400 x ... : 105 kg afdichtplamuur DRY-ASK, 80 m afdichtingstape DRY-DB, 8 afdichtingsband voor binnenhoeken DRY-DBIE, 4 afdichtingsband voor buitenhoeken DRY-DBAE	Kit	1.286,20
Aanzetlijm				
	LCOLZ1001	COL-AK , aanzetlijm, zak 25 kg	kg	*


 Meer informatie over MODUL / COL zie www.luxelements.com.

Gegevensbladen, montagehandleidingen, keuringsrapporten en bijkomende brochures onder "Downloads", video's onder "Praktijk" en op YouTube.

* Prijs zie LUX ELEMENTS Programma "Systemen voor bad en douche"

LUX ELEMENTS – Systemen voor Wellness

Individuele ruimteconstructies

CONCEPT-ROOM is het systeem voor individuele ruimteconstructies in een vrij te kiezen grootte en vorm. Flexibel bruikbaar, bv. als stoombad of koelruimte, zowel voor openbare als private wellnessprojecten.

Het systeem biedt de volgende mogelijkheden:

- Combinatie van vooraf ontworpen bouwelementen en technische artikelen
- Volledig vrije planning
- Combinatie van vrije planning en standaardartikelen



Individuele ruimteconstructies – Inhoud



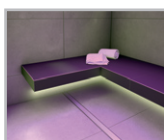
Individuele ruimteconstructies

Individuele ruimteconstructies – CONCEPT-ROOM	54
Wanden – CONCEPT-ROOM-WA	56
Aluminium deurkozijnen en glazen deuren – CONCEPT-DOOR	58
Glas- en profielconstructie – CONCEPT-DOOR-GF	60
Bodem- en onderbouwelementen – CONCEPT-ROOM-BO en CONCEPT-ROOM-UBO	62
Daken – CONCEPT-ROOM-DA	64
Zitbanken – CONCEPT-BA	66



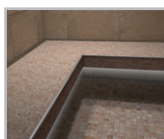
Technische montagestukken

Installatiepaneel – ADD-TE IPA	70
Inspectieluik – ADD-TE REV	74
Stoominlaat – ADD-TE DE / Uitsparing – ADD-TE TF / Inzetstuk van harde kunststof – ADD PRO-MAK	76
Opname van een led-spot inbouwuls (WDT) – ADD-TE AF/AI / Opname van een lege buis – ADD-TE LF/LI / Opname van een inbouwdoos (WDT) – ADD-TE UF/UI	78



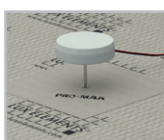
Verwarming

Verwarming – ADD-EH / -WH	80
---------------------------------	----



Licht

Licht – ADD-LI	82
----------------------	----



Geluid

Geluid – ADD-SO	84
-----------------------	----

Individuele ruimteconstructies

CONCEPT-ROOM

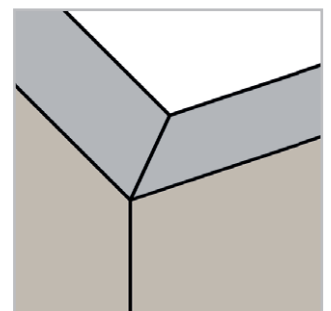
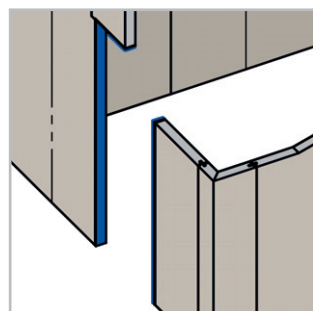
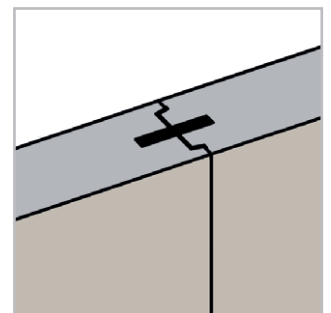
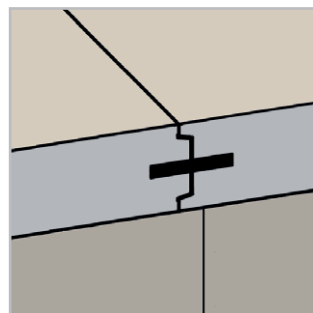
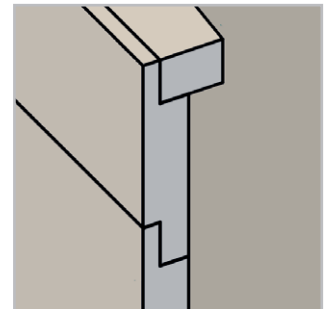
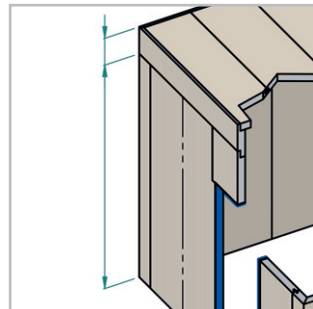
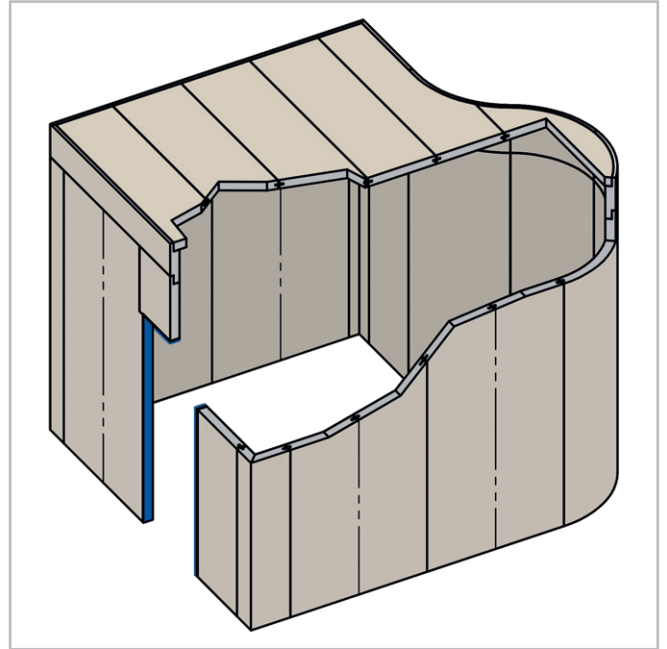
- Vrij combineerbaar bouwpakket voor cabines bestaande uit afzonderlijke componenten
- Passende verwarmingstechniek en verlichting
- Complete montagetoebehoren als kit, afgestemd op de cabinemaat
- Optioneel technische toebehoren, b.v. stoominlaat, installatiepaneel of inbouwdoos



Technische informatie over verbindingen

De constructie van de verbindingen van de afzonderlijke bouwelementen biedt beslissende voordelen:

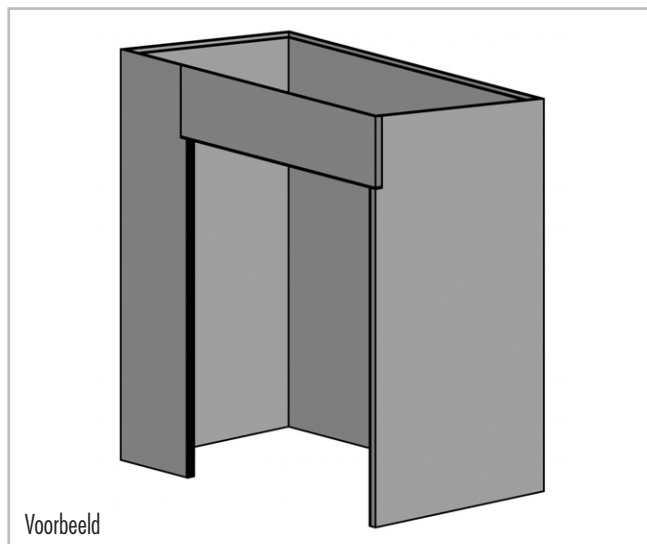
- Snelle en eenvoudige montage door een optimale pasnauwkeurigheid van de elementen
 - Hoge productienauwkeurigheid door gebruik van de modernste snijtechnologieën
-
- Flexibele wandhoogte: paneellengte tot 2500 mm, hogere wanden mogelijk door wandverhoging
 - Wandverhoging en dakoplegging met trapspooning
-
- Bijzonder stabiele paneelverbinding door messing-en-groef-principe
 - Zelfnivellerende paneelverbinding door V-frezing
-
- Stabiele bevestigingsmogelijkheid voor het deurprofiel door ADD PRO-MAK over de volledige paneelbreedte (rondom aan 3 zijden van de deuropening)
 - Hoeken verlijmd in de fabriek



Rechte wanden

CONCEPT-ROOM-WA G

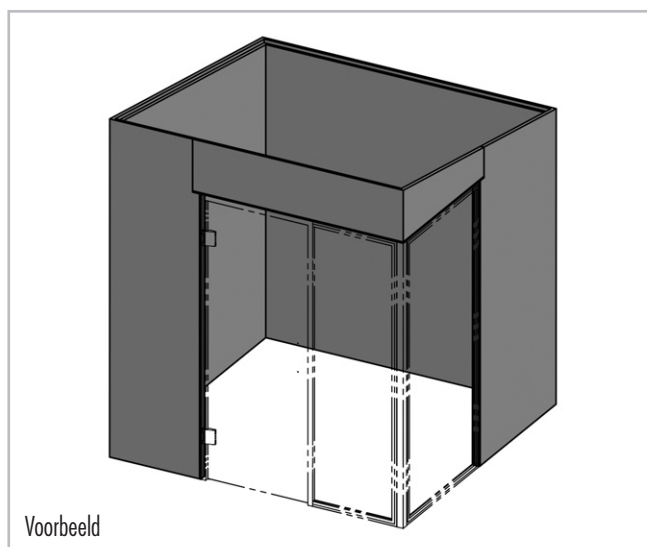
- Wanden van rechte hardschuimelementen voor vierkante of rechthoekige ruimtes
- Wanddikte 50 of 80 mm
- Optionele montagekits in verschillende varianten, afhankelijk van de grootte



Rechte wanden gecombineerd met glazen montagestukken

CONCEPT-ROOM-WA GF

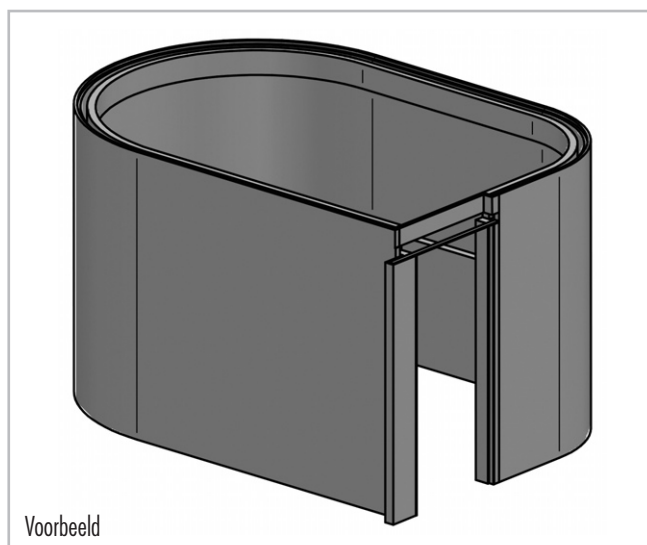
- Wanden van rechte hardschuimelementen voor vierkante of rechthoekige ruimtes, gecombineerd met glazen montagestukken
- Wanddikte 50 of 80 mm
- Optionele montagekits in verschillende varianten, afhankelijk van de grootte



Wanden met een vrije vorm –

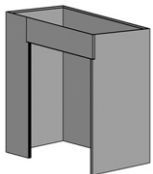
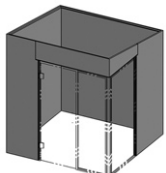




CONCEPT-ROOM-WA R

- Wanden van afgeronde of rechte hardschuimelementen voor alle ruimtelijke vormen
- Wanddikte 50 of 80 mm
- Gecombineerd met glazen inbouwdeelen
- Optionele montagekits in verschillende varianten, afhankelijk van de grootte



■ PRODUCTGEGEVENS – LUX ELEMENTS®-CONCEPT-ROOM-WA

Verpakkingsgegevens op aanvraag

	ARTIKEL-NUMMER	ARTIKELBENAMING / ARTIKELBESCHRIJVING	EENHEID	PRIJS / EENHEID €
	LCONWA50xxxx.G	CONCEPT-ROOM-WA G.50, wanden van rechte hardschuimelementen voor vierkante of rechthoekige ruimtes, wanddikte 50 mm	Stuks	op aanvraag
	LCONWA80xxxx.G	CONCEPT-ROOM-WA G.80, wanden van rechte hardschuimelementen voor vierkante of rechthoekige ruimtes, wanddikte 80 mm	Stuks	op aanvraag
	LCONWA50xxxx.GF	CONCEPT-ROOM-WA GF.50, wanden van rechte hardschuimelementen voor vierkante of rechthoekige ruimtes, gecombineerd met glazen inbouwdeelen, wanddikte 50 mm	Stuks	op aanvraag
	LCONWA80xxxx.GF	CONCEPT-ROOM-WA GF.80, wanden van rechte hardschuimelementen voor vierkante of rechthoekige ruimtes, gecombineerd met glazen inbouwdeelen, wanddikte 80 mm	Stuks	op aanvraag
	LCONWA50xxxx.R	CONCEPT-ROOM-WA R.50, wanden van afgeronde of rechte hardschuimelementen voor alle ruimtelijke vormen, wanddikte 50 mm	Stuks	op aanvraag
	LCONWA80xxxx.R	CONCEPT-ROOM-WA R.80, wanden van afgeronde of rechte hardschuimelementen voor alle ruimtelijke vormen, wanddikte 80 mm	Stuks	op aanvraag
	LCONKIT6001	CONCEPT-KIT-WA 1, montagekit voor wanden, plafonds en zitbanken met een grondvlak tot ca. 4 m ² : 20 stuks FIX-SD 80, 40 kg COL-AK, 12 patronen COL-MK, 90 m ARM-100 SK, 15 houten wiggen, 15 lijmklemmen	Kit	472,37
	LCONKIT6002	CONCEPT-KIT-WA 2, montagekit voor wanden, plafonds en zitbanken met een grondvlak van ca. 4 m ² tot ca. 9 m ² : 40 stuks FIX-SD 80, 75 kg COL-AK, 18 patronen COL-MK, 120 m ARM-100 SK, 15 houten wiggen, 15 lijmklemmen	Kit	717,08
	LCONKIT6201	CONCEPT-KIT-WA 3, montagekit voor wanden, plafonds en zitbanken met een grondvlak van ca. 9 m ² tot ca. 14 m ² : 50 stuks FIX-SD 80, 95 kg COL-AK, 24 patronen COL-MK, 180 m ARM-100 SK, 15 houten wiggen, 15 lijmklemmen	Kit	971,17



Meer informatie over CONCEPT zie www.luxelements.com.

Gegevensbladen, montagehandleidingen, keuringsrapporten en bijkomende brochures onder "Downloads", video's onder "Praktijk" en op YouTube.

Aluminium deurkozijnen en glazen deuren
CONCEPT-DOOR

Glazen deuren – CONCEPT-DOOR-GT

- Veiligheidsglas 8 mm op maat gemaakt of als standaardmaat
- Incl. boringen voor deurknop of deurgreep

Aluminium deurknop – CONCEPT-DOOR-TK

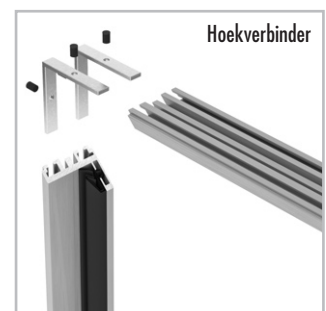
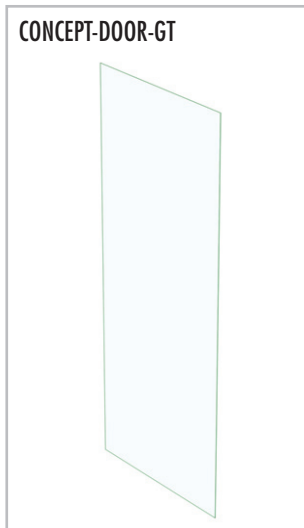
- in optiek roestvrij staal, geslepen

Deurgreep van roestvrij staal – CONCEPT-DOOR-GS

- mat geborsteld

Aluminium deurkozijnen – CONCEPT-DOOR-TZ B/F

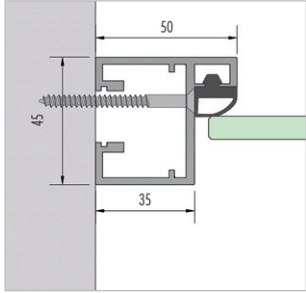
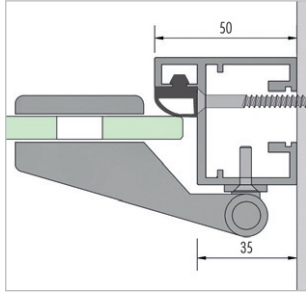
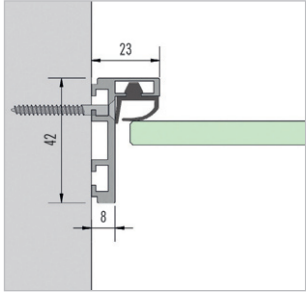
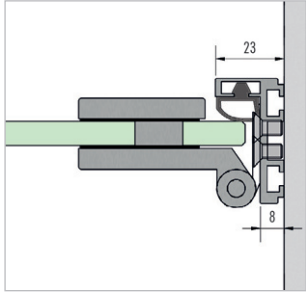
- Aluminium deurkozijnen op maat gemaakt, geëloxeerd, met afsluittechniek en scharnieren voor glazen deuren
- Blokprofiel of vlakprofiel (ook als standaardmaat)
- Oppervlakte met optiek van roestvrij staal

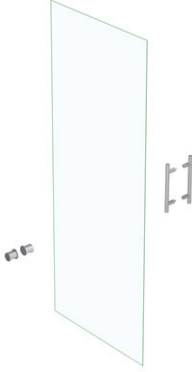




■ PRODUCTGEGEVENS – LUX ELEMENTS®-CONCEPT-DOOR

Verpakkingsgegevens op aanvraag

ARTIKEL-NUMMER	ARTIKELBENAMING / ARTIKELBESCHRIJVING	AFMETINGEN BREEDE, HOOGTE	EENHEID	PRIJS / EENHEID €
----------------	---------------------------------------	---------------------------	---------	-------------------

CONCEPT-DOOR-TZ B – blokprofiel		CONCEPT-DOOR-TZ F – vlakprofiel		Maten in mm
				
Kozijnprofiel, wandaansluiting	Kozijnprofiel deurscharnier, wandaansluiting	Kozijnprofiel, wandaansluiting	Kozijnprofiel deurscharnier, wandaansluiting	

	LCONDOOR5101	CONCEPT-DOOR-GT 800 , glazen deur veiligheidsglas 8 mm op maat gemaakt, incl. boringen voor deurknop of deurgreep	tot 800, tot 2000 mm	Stuks	617,71
	LCONDOOR5102	CONCEPT-DOOR-GT 1000 , glazen deur veiligheidsglas 8 mm op maat gemaakt, incl. boringen voor deurknop of deurgreep	tot 1000, tot 2000 mm	Stuks	731,82
	LCONDOOR5105	CONCEPT-DOOR-GT-F - TK , glazen deur veiligheidsglas 8 mm, standaardmaat , passend bij CONCEPT-DOOR-TZ F-S, incl. boringen voor deurknop	774 mm breed, 1980 mm hoog	Stuks	561,29
	LCONDOOR5106	CONCEPT-DOOR-GT-F - GS , glazen deur veiligheidsglas 8 mm, standaardmaat , passend bij CONCEPT-DOOR-TZ F-S, incl. boringen voor deurgreep	774 mm breed, 1980 mm hoog	Stuks	561,29
	LCONDOOR5010	CONCEPT-DOOR-TK , aluminium deurknop, in optiek roestvrij staal, geslepen	Ø 45 mm	Set	147,30
	LCONDOOR5011	CONCEPT-DOOR-GS , deurgreep van roestvrij staal, mat geborsteld	Lengte 300 mm, Ø 20 mm	Set	445,19
	LCONDOOR5001	CONCEPT-DOOR-TZ B , aluminium kozijn in 3 delen met latei, blokprofiel, oppervlakte met optiek roestvrij staal, geeloxideerd, met afsluittechniek en scharnieren voor glazen deuren	tot 1000, tot 2000 mm	Stuks	1.349,04
	LCONDOOR5002	CONCEPT-DOOR-TZ F , aluminium kozijn in 3 delen met latei, vlakprofiel, oppervlakte met optiek roestvrij staal, geeloxideerd, met afsluittechniek en scharnieren voor glazen deuren	tot 1000, tot 2000 mm	Stuks	1.185,91
	LCONDOOR5004	CONCEPT-DOOR-TZ F-S/R , aluminium kozijn met latei, vlakprofiel, oppervlak roestvrij staalachtig geslepen, geeloxideerd, met afsluittechniek en scharnieren voor glazen deur, uitvoering DIN rechts, standaardmaat	800 mm breed, 2000 mm hoog	Stuks	1.125,35
	LCONDOOR5005	CONCEPT-DOOR-TZ F-S/L , aluminium kozijn met latei, vlakprofiel, oppervlak roestvrij staalachtig geslepen, geeloxideerd, met afsluittechniek en scharnieren voor glazen deur, uitvoering DIN links, standaardmaat	800 mm breed, 2000 mm hoog	Stuks	1.125,35


 Meer informatie over CONCEPT zie www.luxelements.com.

Gegevensbladen, montagehandleidingen, keuringsrapporten en bijkomende brochures onder "Downloads", video's onder "Praktijk" en op YouTube.

Glas- en profielconstructie **CONCEPT-DOOR-GF**

Biedt individuele ruimteconstructies een maximum aan transparantie: Combinatie van profielkozijnen met blokkozijnen, incl. scharnieren voor glazen deuren en 8 mm dik enkellaags veiligheidsglas (ESG - veiligheidsglas)

Profielconstructie – CONCEPT-DOOR-GFZ

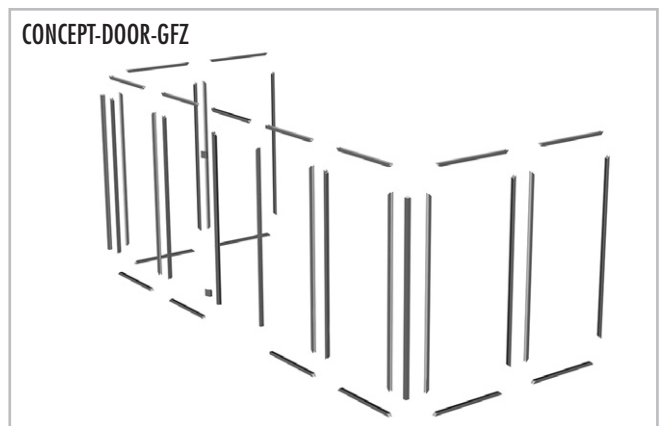
- Aluminium, oppervlakte met optiek van roestvrij staal geslepen, geëloxeerd

Lijstconstructie – CONCEPT-DOOR-GFR

- Aluminium, oppervlak met optiek van roestvrij staal geslepen, geëloxeerd, lijstprofiel voor raamopening

Glaselementen – CONCEPT-DOOR-GFG

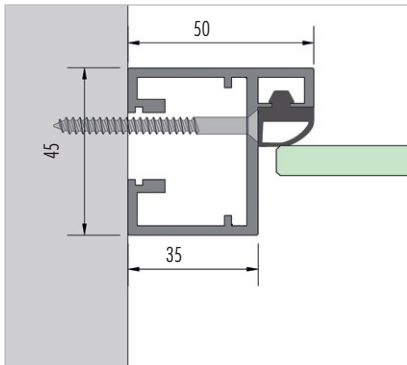
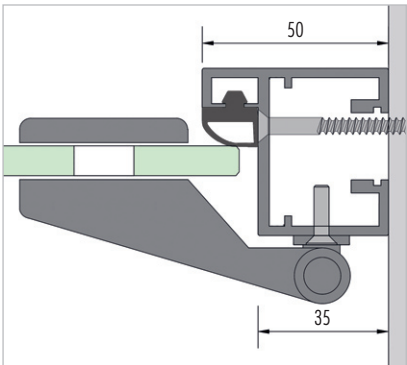
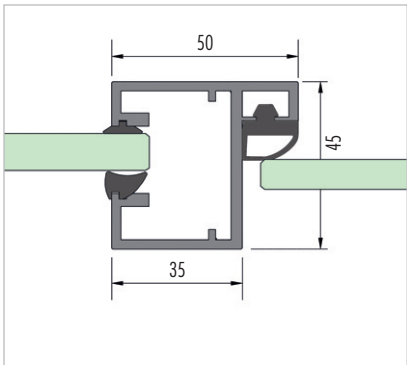
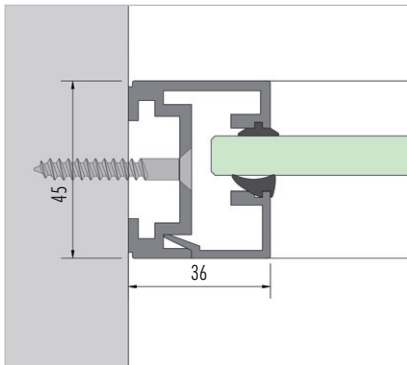
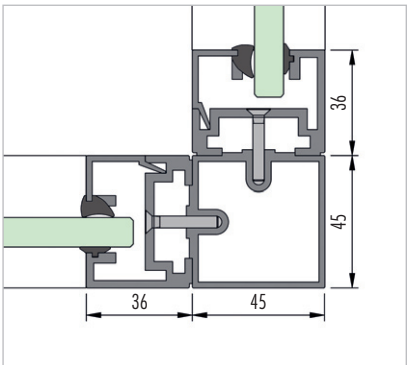
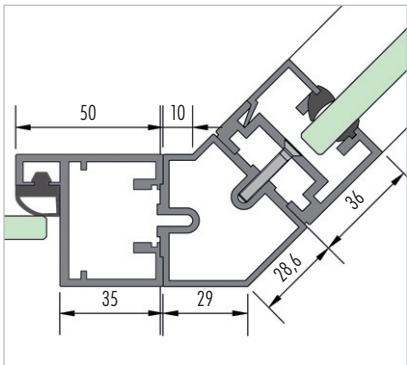
- ESG 8 mm passend bij GFZ/GFR combinatie evt. incl. boorgaten voor greepstang /deurknop /deurscharnieren






■ PRODUCTGEGEVENS – LUX ELEMENTS®-CONCEPT-DOOR

Verpakkingsgegevens op aanvraag

ARTIKEL-NUMMER	ARTIKELBENAMING / ARTIKELBESCHRIJVING	EENHEID	PRIJS / EENHEID €
----------------	---------------------------------------	---------	-------------------

Kozijnprofielen			Maten in mm
			
Kozijnprofiel, wandaansluiting	Kozijnprofiel deurscharnier, wandaansluiting	Kozijnprofiel, aansluiting wandprofiel	
			
Wandprofiel, wandaansluiting	2x wandprofiel met hoekprofiel 90°	Kozijnprofiel met hoekprofiel 135° + wandprofiel	

	LCONDOOR6001	CONCEPT-DOOR-GFZ , profielconstructie, aluminium, oppervlakte met optiek van roestvrij staal geslepen, geëloxeerd, bestaande uit: deurlijst (1000 x 2000 mm) uit blokk kozijnprofiel (zichtbreedte 50 mm), vaststaand(e) zijde(e)l(en) uit lijstprofiel (zichtbreedte 36 mm), deurscharnieren, met/zonder greepstang/deurknop, optioneel: vaststaand(e) zijde(e)l(en), hoekprofiel 90° of 135°, vervaardiging op maat	Set	op aanvraag
	LCONDOOR6002	CONCEPT-DOOR-GFR , lijstconstructie, aluminium, oppervlak met optiek van roestvrij staal geslepen, geëloxeerd, lijstprofiel (zichtbreedte 36 mm) voor raamopening, vervaardiging op maat	Set	op aanvraag
	LCONDOOR6003	CONCEPT-DOOR-GFG , glaselementen ESG 8 mm passend bij GFZ/GFR combinatie evt. inclusief boorgaten voor greepstang/deurknop/deurscharnieren, vervaardiging op maat	Set	op aanvraag



Meer informatie over CONCEPT zie www.luxelements.com.

Gegevensbladen, montagehandleidingen, keuringsrapporten en bijkomende brochures onder "Downloads", video's onder "Praktijk" en op YouTube.

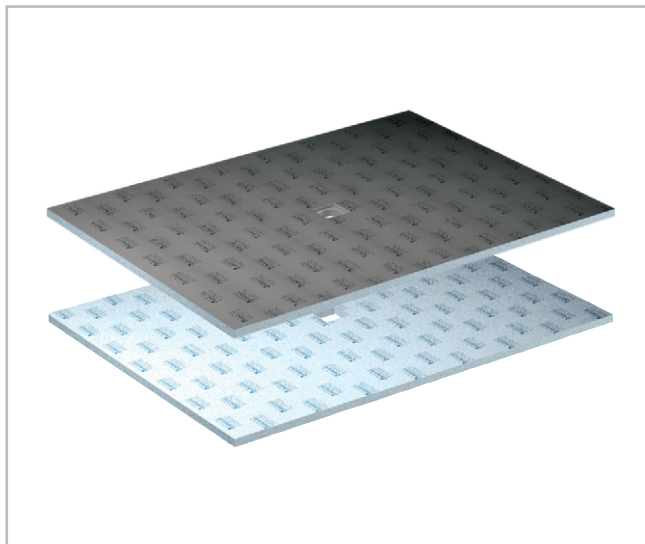
Bodem- en onderbouwelementen **CONCEPT-ROOM-BO** en **CONCEPT-ROOM-UBO**

Bodemelementen – CONCEPT-ROOM-BO

- Met afschot (30/45 mm), afgedicht in het fabriek
- Voor punt- of lijnafwatering
- Optionele montagekits in verschillende varianten, afhankelijk van de grootte

Onderbouwelementen – CONCEPT-ROOM-UBO

- 55 mm dik



Puntafwatering – **TUB**

- Ingebouwd en afgedicht montage raam voor afvoer
- Voor barrière vrij bouwen
- Veilig kliksysteem om het afvoeraansluitstuk te bevestigen
- Tweede waterafvoerniveau

Afvoersystemen en toebehoren voor puntafwatering zie LUX ELEMENTS Programma "Systemen voor bad en douche"



Lijnafwatering – **TUB-LINE**

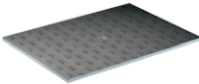
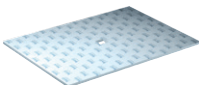



- Ingebouwde en afgedichte vloerafvoergoot
- Het systeem biedt twee designvarianten door een draaibare gootafdekking
- Schoon betegelen dankzij tegelhulp
- In de hoogte verstelbaar voor optimale aanpassing aan de dikte van de afwerking
- Voor barrière vrij bouwen
- Veilig kliksysteem om het afvoeraansluitstuk te bevestigen
- Tweede waterafvoerniveau

Afvoersystemen en toebehoren voor lijnafwatering zie LUX ELEMENTS Programma "Systemen voor bad en douche"



■ PRODUCTGEGEVENS – LUX ELEMENTS®-CONCEPT-ROOM-BO / -UBO

Verpakkingsgegevens op aanvraag

	ARTIKEL-NUMMER	ARTIKELBENAMING / ARTIKELBESCHRIJVING	EENHEID	PRIJS / EENHEID €
	LCONBOxxxx.P	CONCEPT-ROOM-BO.P , bodemelement met afschot voor puntafwatering, met ingebouwd en afgedicht montageraam voor afvoer 135 x 135 mm, 30/45 mm dik	Stuks	op aanvraag
	LCONBOxxxx.L	CONCEPT-ROOM-BO.L , bodemelement met afschot voor lijnafwatering, met ingebouwde en afgedichte vloerafvoergoot, 30/45 mm dik	Stuks	op aanvraag
	LCONUBOxxxx	CONCEPT-ROOM-UBO , onderbouwelement voor CONCEPT-ROOM-BO, voor punt- of lijnafwatering, 55 mm dik	Stuks	op aanvraag
	LCONKIT6101	CONCEPT-KIT-BO 1 , montagekit voor bodemopbouw met een grondvlak tot ca. 4 m ² : 1 patroon COL-MK, 50 kg COL-AK, 3,5 kg DRY-ASK, 10 m DRY-DB, 4 stuks DRY-DBIE	Kit	299,11
	LCONKIT6102	CONCEPT-KIT-BO 2 , montagekit voor bodemopbouw met een grondvlak van ca. 4 m ² tot ca. 9 m ² : 1 patroon COL-MK, 100 kg COL-AK, 7 kg DRY-ASK, 20 m DRY-DB, 4 stuks DRY-DBIE	Kit	544,68
	LCONKIT6202	CONCEPT-KIT-BO 3 , montagekit voor bodemopbouw met een grondvlak van ca. 9 m ² tot ca. 14 m ² : 3 patronen COL-MK, 100 kg COL-AK, 18,5 kg DRY-ASK (1x 15 kg + 1x 3,5 kg), 40 m DRY-DB, 4 stuks DRY-DBIE	Kit	712,48



Meer informatie over CONCEPT zie www.luxelements.com.

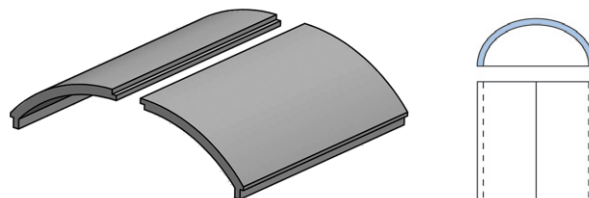
Gegevensbladen, montagehandleidingen, keuringsrapporten en bijkomende brochures onder "Downloads", video's onder "Praktijk" en op YouTube.

Daken

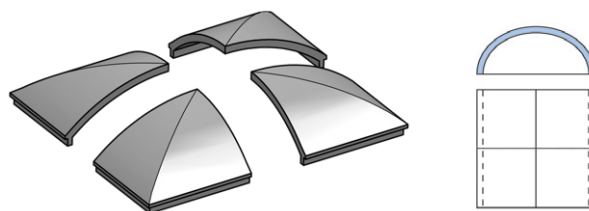
CONCEPT-ROOM-DA

- Vijf standaard-designvarianten
- Dikte 50 van 80 mm, passend bij de muur
- Voorbereiding van de ondergrond voor bv. schroefbevestiging van douchekoppen of afhängingen mogelijk

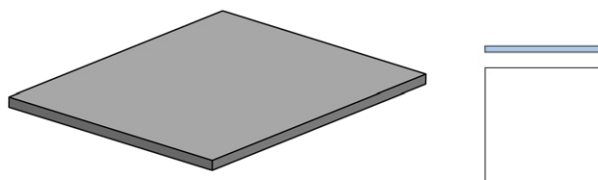
Gewelfde dakvorm – CONCEPT-ROOM-DA-BARREL*



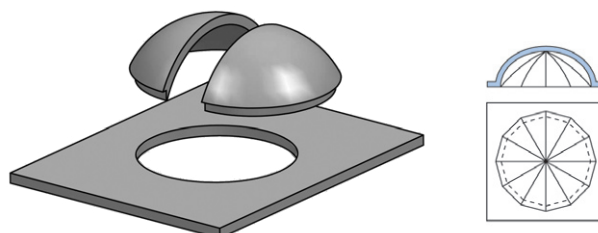
Dakvorm met kruisgewelf – CONCEPT-ROOM-DA-CROSS*



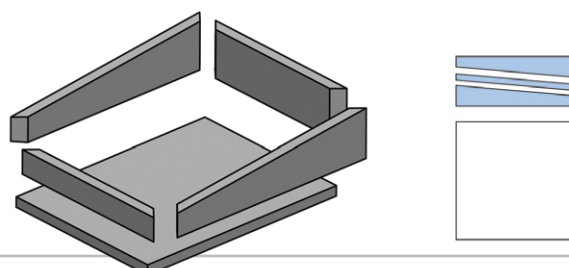
Eenvoudige, platte dakvorm – CONCEPT-ROOM-DA-FLAT



Combinatie van platdak met koepel – CONCEPT-ROOM-DA-DOM + FLAT*



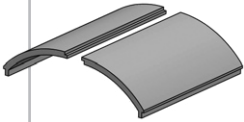
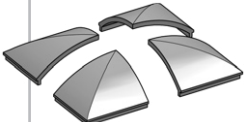
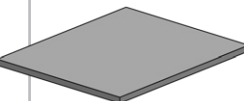
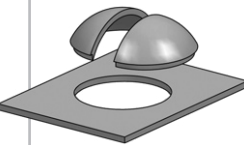
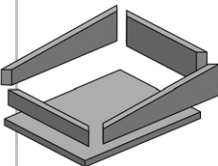
Lessenaarsdak met blind – CONCEPT-ROOM-DA-MONO*



* Standaard dakhoogte tot 600 mm.
Maatwerk op aanvraag.

■ PRODUCTGEGEVENS – LUX ELEMENTS®-CONCEPT-ROOM-DA

Verpakkingsgegevens op aanvraag

	ARTIKEL-NUMMER	ARTIKELBENAMING / ARTIKELBESCHRIJVING	EENHEID	PRIJS / EENHEID €
	LCONDBA50xxxx	CONCEPT-ROOM-DA-BARREL, dakvorm BARREL, maximale dakhoogte 600 mm, 50 mm dik	Set	op aanvraag
	LCONDBA80xxxx	CONCEPT-ROOM-DA-BARREL, dakvorm BARREL, maximale dakhoogte 600 mm, 80 mm dik	Set	op aanvraag
	LCONDCR50xxxx	CONCEPT-ROOM-DA-CROSS, dakvorm CROSS, maximale dakhoogte 600 mm, 50 mm dik	Set	op aanvraag
	LCONDCR80xxxx	CONCEPT-ROOM-DA-CROSS, dakvorm CROSS, maximale dakhoogte 600 mm, 80 mm dik	Set	op aanvraag
	LCONDFL50xxxx	CONCEPT-ROOM-DA-FLAT, dakvorm FLAT, 50 mm dik	Set	op aanvraag
	LCONDFL80xxxx	CONCEPT-ROOM-DA-FLAT, dakvorm FLAT, 80 mm dik	Set	op aanvraag
	LCONDDO50xxxx	CONCEPT-ROOM-DA-DOM+FLAT, dakvorm DOM+FLAT, maximale dakhoogte 600 mm, 50 mm dik	Set	op aanvraag
	LCONDDO80xxxx	CONCEPT-ROOM-DA-DOM+FLAT, dakvorm DOM+FLAT, maximale dakhoogte 600 mm, 80 mm dik	Set	op aanvraag
	LCONDMO50xxxx	CONCEPT-ROOM-DA-MONO, dakvorm MONO, maximale dakhoogte 600 mm, 50 mm dik	Set	op aanvraag
	LCONDMO80xxxx	CONCEPT-ROOM-DA-MONO, dakvorm MONO, maximale dakhoogte 600 mm, 80 mm dik	Set	op aanvraag



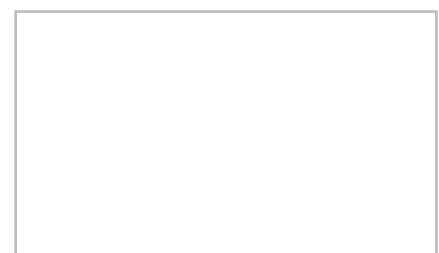
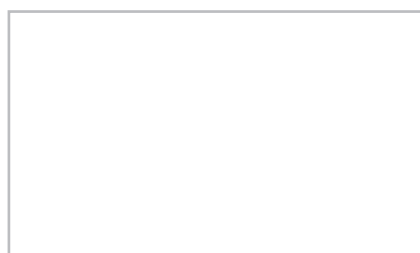
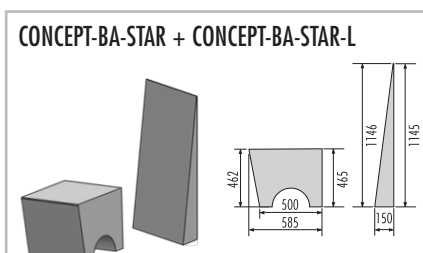
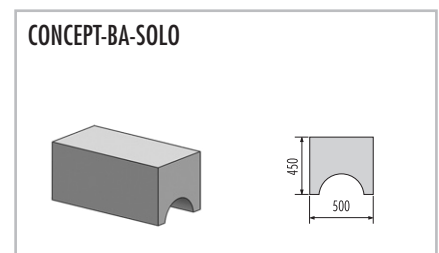
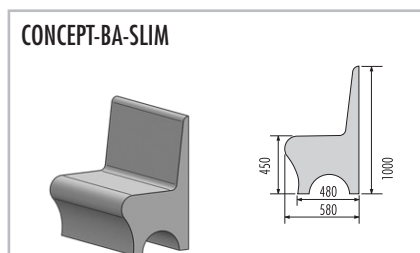
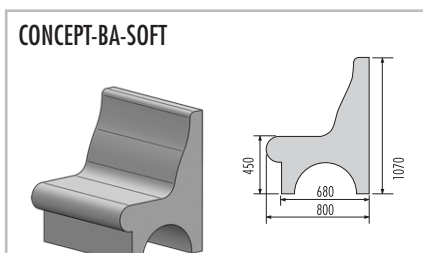
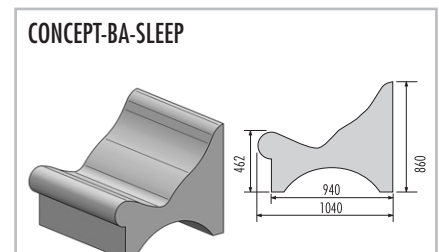
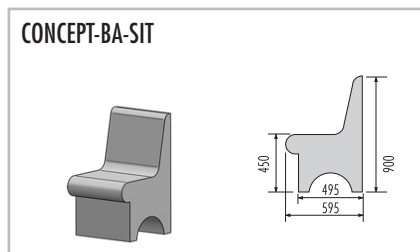
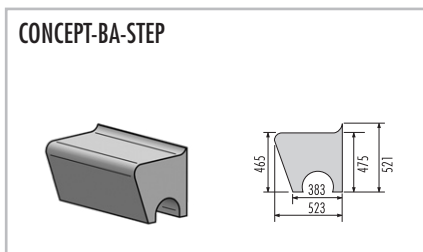
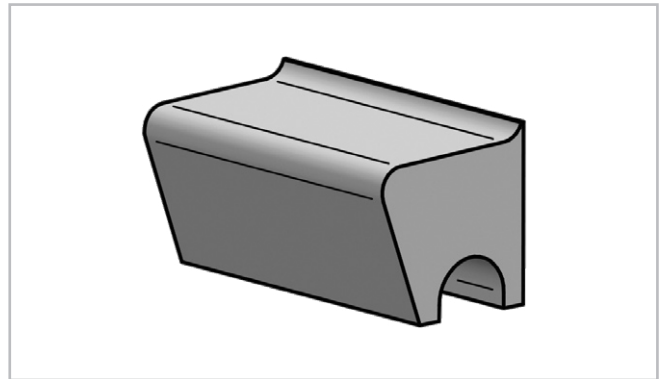
Meer informatie over CONCEPT zie www.luxelements.com.

Gegevensbladen, montagehandleidingen, keuringsrapporten en bijkomende brochures onder "Downloads", video's onder "Praktijk" en op YouTube.

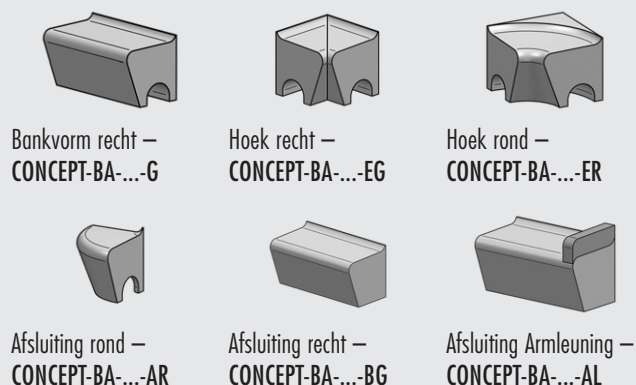
Zitbankvarianten

CONCEPT-BA

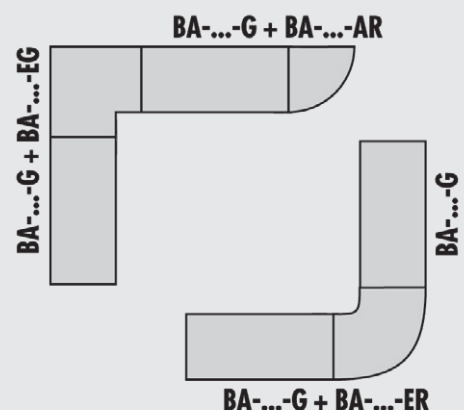
- Verschillende designvarianten als standaard
- Hoekoplossing in verstek of afgerond
- Bankafsluiting als afgerond element, gesloten bankuiteinde of armleuning
- Verwarming en verlichting optioneel, zie p 80/82



- Hoekvorming / bankafsluiting (op het voorbeeld van CONCEPT-BA-STEP)

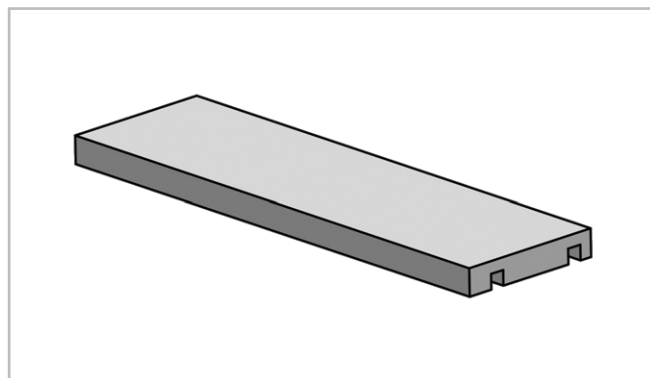


- Ontwerpmogelijkheden

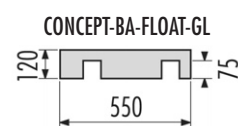
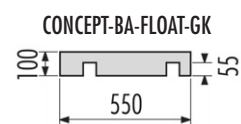
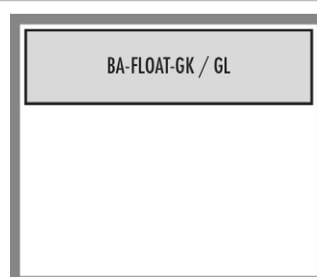
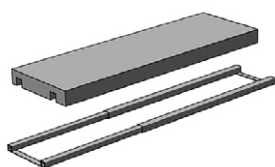


Zitbankvarianten CONCEPT-BA-FLOAT

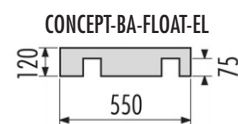
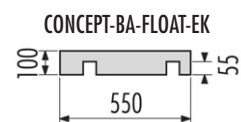
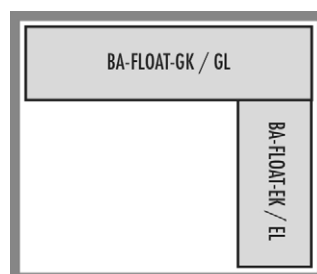
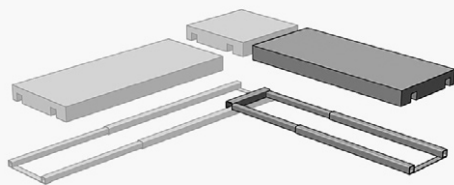
- Zitbank met “zwevend” design
- Recht of over hoek
- Stabiele roestvrijstalen onderconstructie
- Verwarming en verlichting optioneel, zie p. 80/82



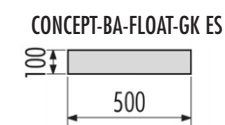
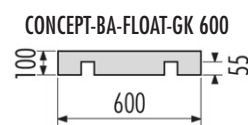
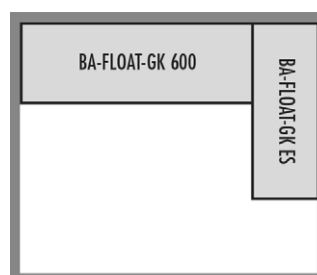
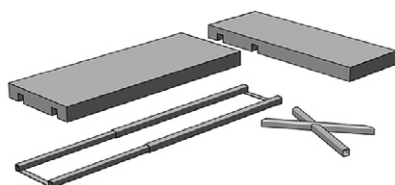
Bankvorm FLOAT – tussen twee wanden recht, incl. roestvrijstalen onderconstructie



Bankvorm FLOAT – hoekvorming van wand tot wand recht, incl. roestvrijstalen onderconstructie



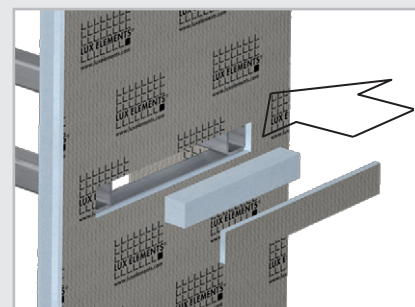
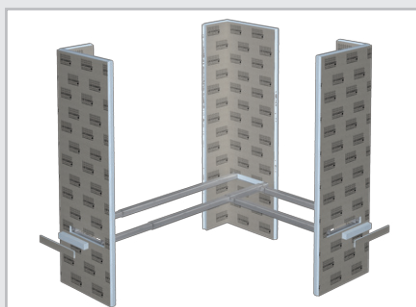
Bankvorm FLOAT – tussen twee wanden, met zwevende hoek recht, incl. roestvrijstalen onderconstructie



■ Montage

De montage van de roestvrijstalen onderconstructie voor CONCEPT-BA-FLOAT in de ROOM-WA wandconstructie (zie p. 56) gebeurt via af fabriek voorbereide uitsparingen in de hoekelementen. Hierbij is de zithoogte van 45 cm vast gedefinieerd (andere hoogtes zijn naar wens mogelijk).

Voor de latere afdekking van de uitsparingen worden vulstukken uit hardschuim los meegeleverd.

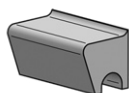


■ PRODUCTGEGEVENS – LUX ELEMENTS®-CONCEPT-BA

Verpakkingsgegevens op aanvraag

	ARTIKEL-NUMMER	ARTIKELBENAMING / ARTIKELBESCHRIJVING	EENHEID	PRIJS / EENHEID €
--	----------------	---------------------------------------	---------	-------------------

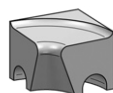
Hoekvorming / bankafsluiting (op het voorbeeld van CONCEPT-BA-STEP)



Bankvorm recht – CONCEPT-BA-...-G



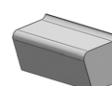
Hoek recht – CONCEPT-BA-...-EG



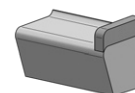
Hoek rond – CONCEPT-BA-...-ER



Afsluiting rond – CONCEPT-BA-...-AR



Afsluiting rond – CONCEPT-BA-...-AR



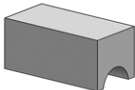
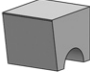
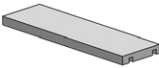
Afsluiting Armleuning – CONCEPT-BA-...-AL

	Bankvorm STEP			
	LCONBASTEP4001	CONCEPT-BA-STEP-G, recht	str.m	504,93
	LCONBASTEP4002	CONCEPT-BA-STEP-EG, hoekvorming met versteksneede, buitenmaat 573 x 573 mm	Stuks	605,92
	LCONBASTEP4003	CONCEPT-BA-STEP-ER, hoekvorming rond, buitenmaat 673 x 673 mm	Stuks	974,83
	LCONBASTEP4004	CONCEPT-BA-STEP-AR, bankafsluiting rond, buitenmaat 523 x 523 mm	Stuks	879,38
	LCONBASTEP4005	CONCEPT-BA-STEP-BG, bankeinde gesloten	Stuks	34,38
	LCONBASTEP4006	CONCEPT-BA-STEP-AL, armleuning	Stuks	45,62
	Bankvorm SIT			
	LCONBASIT4101	CONCEPT-BA-SIT-G, recht	str.m	618,16
	LCONBASIT4102	CONCEPT-BA-SIT-EG, hoekvorming met versteksneede, buitenmaat 645 x 645 mm	Stuks	782,74
	LCONBASIT4103	CONCEPT-BA-SIT-ER, hoekvorming rond, buitenmaat 745 x 745 mm	Stuks	1.089,55
	LCONBASIT4104	CONCEPT-BA-SIT-AR, bankafsluiting rond, buitenmaat 595 x 595 mm	Stuks	763,94
	LCONBASIT4105	CONCEPT-BA-SIT-BG, bankeinde gesloten	Stuks	72,30
	LCONBASIT4106	CONCEPT-BA-SIT-AL, armleuning	Stuks	45,62
	Bankvorm SLEEP			
	LCONBASLEEP4201	CONCEPT-BA-SLEEP-G, recht	str.m	994,01
	LCONBASLEEP4202	CONCEPT-BA-SLEEP-EG, hoekvorming met versteksneede, buitenmaat 1090 x 1090 mm	Stuks	1.636,55
	LCONBASLEEP4203	CONCEPT-BA-SLEEP-ER, hoekvorming rond, buitenmaat 1240 x 1240 mm	Stuks	2.081,21
	LCONBASLEEP4204	CONCEPT-BA-SLEEP-AR, bankafsluiting rond, buitenmaat 1040 x 1040 mm	Stuks	1.721,03
	LCONBASLEEP4205	CONCEPT-BA-SLEEP-BG, bankeinde gesloten	Stuks	96,42
	LCONBASLEEP4206	CONCEPT-BA-SLEEP-AL, armleuning	Stuks	45,62
	Bankvorm SOFT			
	LCONBASOFT4301	CONCEPT-BA-SOFT-G, recht	str.m	979,45
	LCONBASOFT4302	CONCEPT-BA-SOFT-EG, hoekvorming met versteksneede, buitenmaat 850 x 850 mm	Stuks	1.269,56
	LCONBASOFT4303	CONCEPT-BA-SOFT-ER, hoekvorming rond, buitenmaat 950 x 950 mm	Stuks	1.524,10
	LCONBASOFT4304	CONCEPT-BA-SOFT-AR, bankafsluiting rond, buitenmaat 800 x 800 mm	Stuks	798,53
	LCONBASOFT4305	CONCEPT-BA-SOFT-BG, bankeinde gesloten	Stuks	71,87
	LCONBASOFT4306	CONCEPT-BA-SOFT-AL, armleuning	Stuks	45,62
	Bankvorm SLIM			
	LCONBASLIM4401	CONCEPT-BA-SLIM-G, recht	str.m	608,05
LCONBASLIM4402	CONCEPT-BA-SLIM-EG, hoekvorming met versteksneede, buitenmaat 630 x 630 mm	Stuks	745,81	
LCONBASLIM4403	CONCEPT-BA-SLIM-ER, hoekvorming rond, buitenmaat 730 x 730 mm	Stuks	1.087,10	
LCONBASLIM4404	CONCEPT-BA-SLIM-AR, bankafsluiting rond, buitenmaat 580 x 580 mm	Stuks	680,48	
LCONBASLIM4405	CONCEPT-BA-SLIM-BG, bankeinde gesloten	Stuks	63,77	
LCONBASLIM4406	CONCEPT-BA-SLIM-AL, armleuning	Stuks	45,62	

Vervolg op p. 69

■ PRODUCTGEGEVENS – LUX ELEMENTS®-CONCEPT-BA

Verpakkingsgegevens op aanvraag

	ARTIKEL-NUMMER	ARTIKELBENAMING / ARTIKELBESCHRIJVING	EENHEID	PRIJS / EENHEID €
	Bankvorm SOLO			
	LCONBASOLO4501	CONCEPT-BA-SOLO-G, recht	str.m	398,68
	LCONBASOLO4502	CONCEPT-BA-SOLO-EG, hoekvorming met versteksneede, buitenmaat 550 x 550 mm	Stuks	437,83
	LCONBASOLO4503	CONCEPT-BA-SOLO-ER, hoekvorming rond, buitenmaat 600 x 600 mm	Stuks	474,93
	LCONBASOLO4504	CONCEPT-BA-SOLO-AR, bankafsluiting rond, buitenmaat 500 x 500 mm	Stuks	194,08
	LCONBASOLO4508	CONCEPT-BA-SOLO-BG, bankeinde gesloten	Stuks	36,45
	LCONBASOLO4506	CONCEPT-BA-SOLO-AL, armleuning	Stuks	32,40
	Bankvorm STAR			
	LCONBASTAR4901	CONCEPT-BA-STAR-G, recht	str.m	405,60
	LCONBASTAR4904	CONCEPT-BA-STAR-L, rugleuning	str.m	189,65
	LCONBASTAR4902	CONCEPT-BA-STAR-EG, hoekvorming met versteksneede, buitenmaat 650 x 650 mm	Stuks	522,85
	LCONBASTAR4903	CONCEPT-BA-STAR-AE, bankafsluiting met versteksneede, buitenmaat 585 x 585 mm	Stuks	768,77
	LCONBASTAR4905	CONCEPT-BA-STAR-BG, bankeinde gesloten	Stuks	29,00
	LCONBASTAR4906	CONCEPT-BA-STAR-AL, armleuning	Stuks	32,40
	Bankvorm FLOAT zwevend			
	LCONBAFLOAT4801	CONCEPT-BA-FLOAT-GK, recht, incl. roestvrijstalen onderconstructie, lengte van 1500 tot 2100 mm, diepte 550 mm	Set	1.777,22
	LCONBAFLOAT4802	CONCEPT-BA-FLOAT-EK, recht, incl. roestvrijstalen onderconstructie, voor hoekvorming, enkel in combinatie met CONCEPT-BA-FLOAT-GK, lengte van 1500 tot 2100 mm, diepte 550 mm	Set	1.687,44
	LCONBAFLOAT4804	CONCEPT-BA-FLOAT-GL, recht, incl. roestvrijstalen onderconstructie, lengte van 2100 tot 3000 mm, diepte 550 mm	Set	2.576,82
	LCONBAFLOAT4805	CONCEPT-BA-FLOAT-EL, recht, incl. roestvrijstalen onderconstructie, voor hoekvorming, enkel in combinatie met CONCEPT-BA-FLOAT-GL, lengte van 2100 tot 3000 mm, diepte 550 mm	Set	2.650,35
	LCONBAFLOAT4808	CONCEPT-BA-FLOAT-GK 600, recht, incl. roestvrijstalen onderconstructie, in combinatie met CONCEPT-BA-FLOAT-GK ES/R of L, lengte van 1500 tot 2100 mm, diepte 600 mm	Set	1.787,72
	LCONBAFLOAT4806.R	CONCEPT-BA-FLOAT-GK ES/R, recht, incl. roestvrijstalen onderconstructie, hoekrechts voor CONCEPT-BA-FLOAT-GK 600, eenzijdig zonder steunvlak, lengte 750 mm (lengte uitstekende deel), diepte 500 mm	Set	676,43
	LCONBAFLOAT4806.L	CONCEPT-BA-FLOAT-GK ES/L, recht, incl. roestvrijstalen onderconstructie, hoeklinks voor CONCEPT-BA-FLOAT-GK 600, eenzijdig zonder steunvlak, lengte 750 mm (lengte uitstekende deel), diepte 500 mm	Set	676,43


 Meer informatie over CONCEPT zie www.luxelements.com.

Gegevensbladen, montagehandleidingen, keuringsrapporten en bijkomende brochures onder "Downloads", video's onder "Praktijk" en op YouTube.



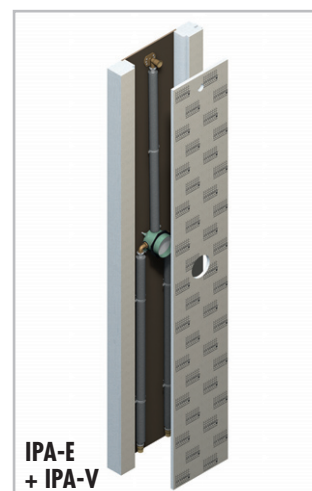
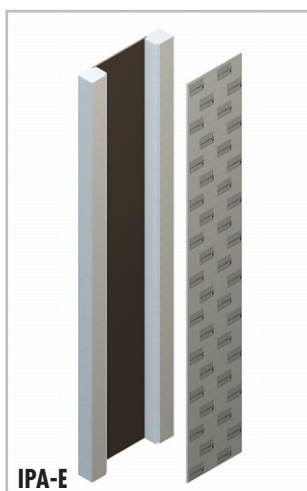
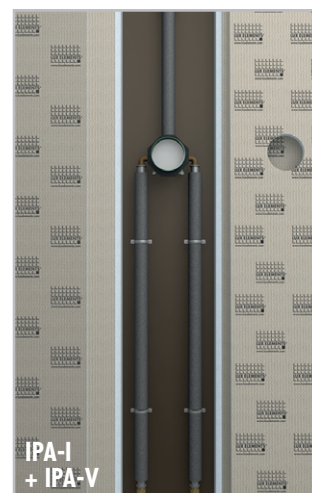
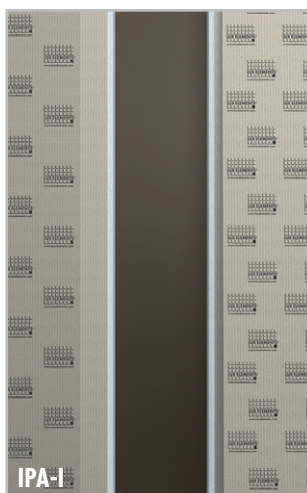
Technische montagestukken

ADD

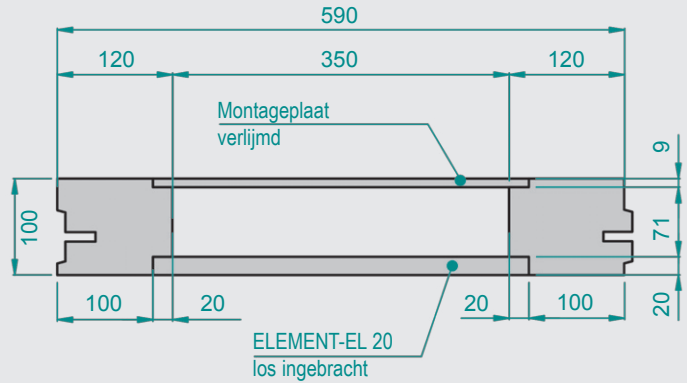
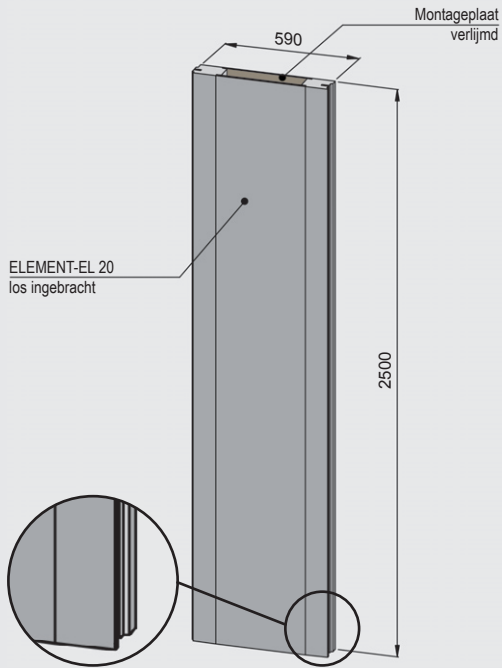
Technische toebehoren voor de inrichting van een ruimteconstructie (zie p. 54) of douche:

Installatiepaneel – ADD-TE IPA

- Prefabelement voor de bevestiging van kranen
- Eenvoudige installatie van armaturen door stabiele ondergrond
- In de fabriek geïntegreerd (IPA-I) of voor zelfmontage in een ruimteconstructie (IPA-E)
- Ook met vooraf geïnstalleerd inbouwdeel iBox van Hansgrohe en het bijbehorende leidingwerk met aansluitingen (+IPA-V)

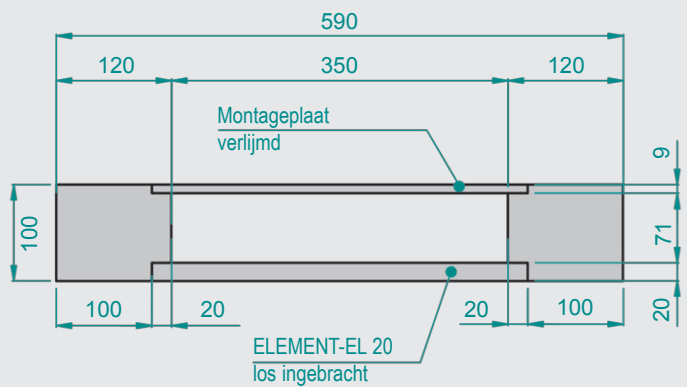
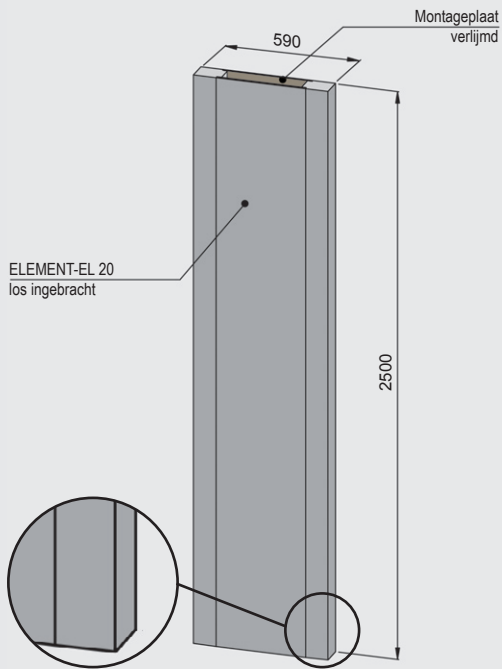


IPA-I (geïntegreerd)

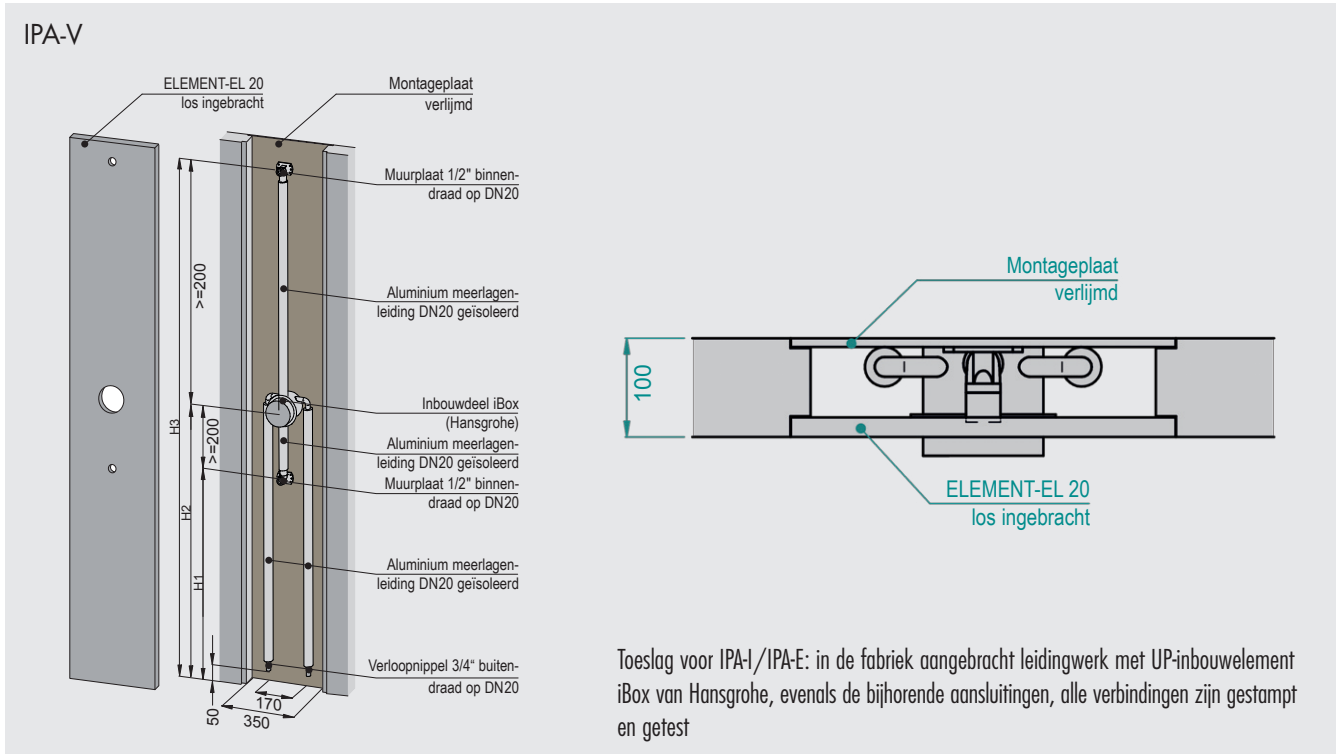


... ook met vooraf geïnstalleerd inbouwdeel iBox van Hansgrohe en het bijbehorende leidingwerk met aansluitingen (+ IPA-V, zie p. 72)

IPA-E (zelfmontage)

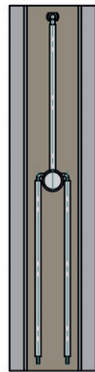


... ook met vooraf geïnstalleerd inbouwdeel iBox van Hansgrohe en het bijbehorende leidingwerk met aansluitingen (+ IPA-V, zie p. 72)

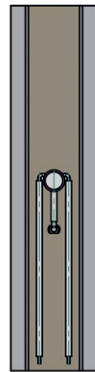


Installatievarianten IPA-V

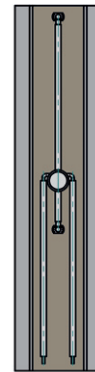
■ Toevoer onderaan / voor aansluiting ...



Hoofddouche

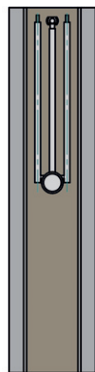


Doucheslang

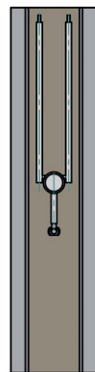


Hoofddouche- en doucheslang

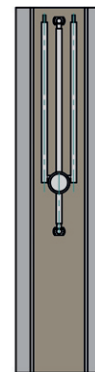
■ Toevoer bovenaan / voor aansluiting ...



Hoofddouche



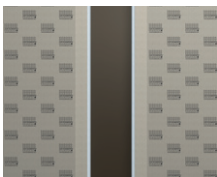
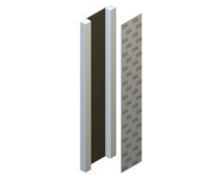

Doucheslang



Hoofddouche- en doucheslang

■ PRODUCTGEGEVENS – LUX ELEMENTS®-ADD-TE

Verpakkingsgegevens op aanvraag · * volgens de norm DIN 18534

	ARTIKEL-NUMMER	ARTIKELBENAMING / ARTIKELBESCHRIJVING	AFMETINGEN BREEDTE x LENGTE x HOOGTE	EENHEID	PRIJS / EENHEID €
	LEADD1000	ADD-TE IPA-I* , installatiepaneel voor opname van leidingen, armaturen en andere technische componenten, in de fabriek in een ruimteconstructie geïntegreerd	max. 590 x max. 2500 x 100 mm	Toeslag	576,40
	LEADD1001	ADD-TE IPA-E , installatiepaneel voor opname van leidingen, armaturen en andere technische componenten, voor zelfmontage in een ruimteconstructie	590 x 2500 x 100 mm	Stuks	654,96
	LEADD1002	ADD-TE IPA-V* , in de fabriek aangebracht leidingwerk voor IPA-I en IPA-E met UP-inbouwelement iBox van Hansgrohe, evenals de bijhorende aansluitingen, alle verbindingen zijn gestampt en getest		Toeslag	899,00


 Meer informatie over ADD zie www.luxelements.com.

Gegevensbladen, montagehandleidingen, keuringsrapporten en bijkomende brochures onder "Downloads", video's onder "Praktijk" en op YouTube.

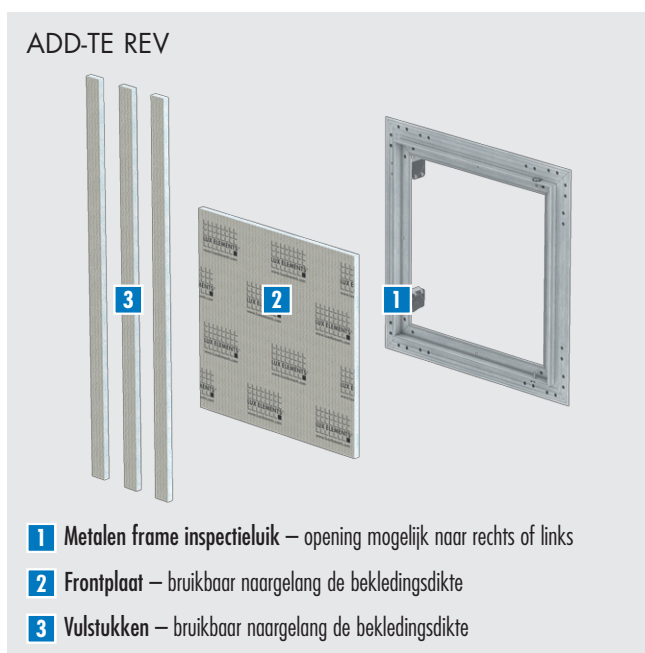
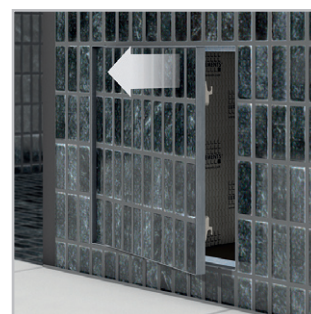
Technische montagestukken

ADD

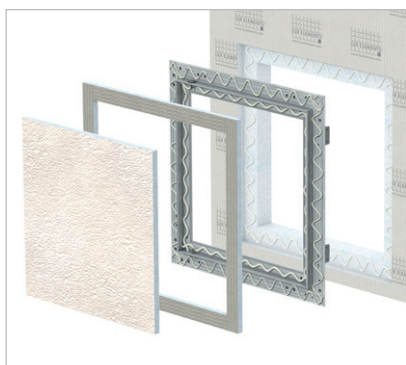
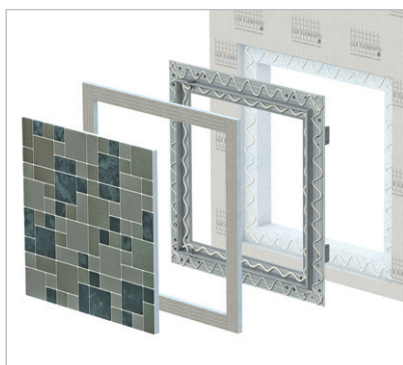
Technische toebehoren voor de inrichting van een ruimte-constructie (zie p. 54) of douche:

Inspectieluik – ADD-TE REV

- Vier verschillende grootten
- Eenvoudig onderhoud van leidingen en technische componenten
- Metalen frame, 180° draaibaar: opening mogelijk naar rechts of links
- Gemakkelijk te openen en te sluiten met een lichte druk
- Frontplaat voor dünnere afwerkingen
- Fabrieksuitfrezing voor inspectieluik in het wandelement
- Vulstukken voor aanpassing aan bekledingsdiktes van 2 of 12 mm



Inspectieel ADD-TE REV – Aanpassing van de inbouwhoogte door vulstukken voor bekledingsdiktes van 2 of 12 mm:


 Gebruik bij pleister:
met frontplaat / vulstukken op frame

 Gebruik bij mozaïektegels:
met frontplaat / vulstukken op frame

 Gebruik bij natuursteen:
zonder frontplaat / vulstukken onder frame

■ PRODUCTGEGEVENS – LUX ELEMENTS®-ADD-TE

Verpakkingsgegevens op aanvraag

	ARTIKEL-NUMMER	ARTIKELBENAMING / ARTIKELBESCHRIJVING	AFMETINGEN	EENHEID	PRIJS / EENHEID €
	LEADD1100	ADD-TE REV 150/150 , inspectieel, los geleverd, incl. passende frezing en vulstukken voor bekledingsdiktes van 2 of 12 mm	150 x 150 mm	Toeslag	111,04
	LEADD1101	ADD-TE REV 200/150 , inspectieel, los geleverd, incl. passende frezing en vulstukken voor bekledingsdiktes van 2 of 12 mm	200 x 150 mm	Toeslag	125,39
	LEADD1102	ADD-TE REV 300/300 , inspectieel, los geleverd, incl. passende frezing en vulstukken voor bekledingsdiktes van 2 of 12 mm	300 x 300 mm	Toeslag	168,95
	LEADD1103	ADD-TE REV 600/400 , inspectieel, los geleverd, incl. passende frezing en vulstukken voor bekledingsdiktes van 2 of 12 mm	600 x 400 mm	Toeslag	192,80


 Meer informatie over ADD zie www.luxelements.com.

Gegevensbladen, montagehandleidingen, keuringsrapporten en bijkomende brochures onder "Downloads", video's onder "Praktijk" en op YouTube.

Technische montagestukken

ADD

Technische toebehoren voor de inrichting van een ruimteconstructie (zie p. 54) of douche:

Stoominlaat – ADD-TE DE

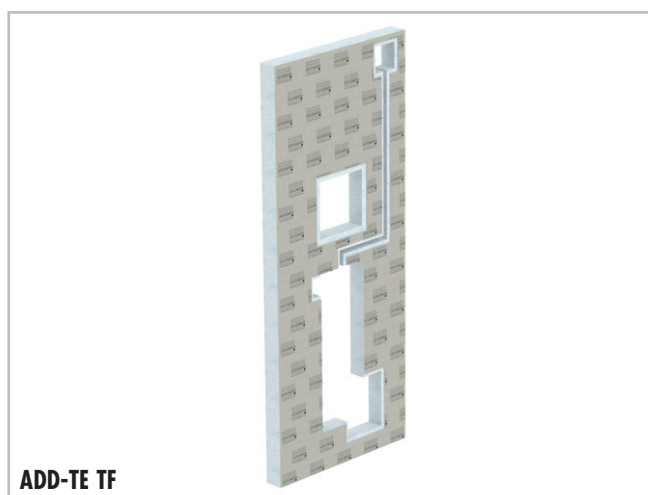
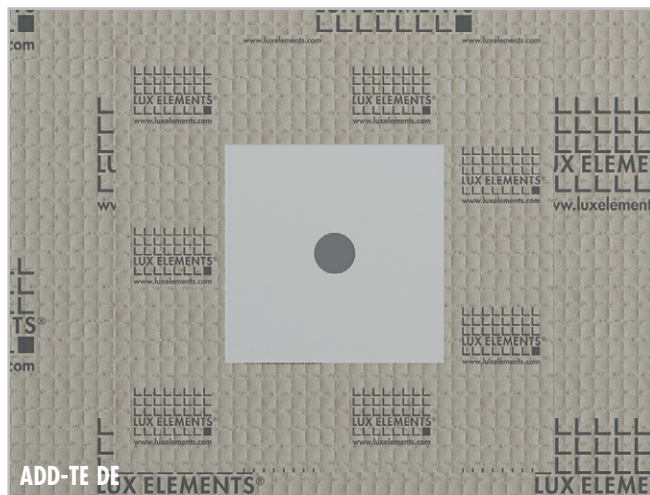
- Temperatuurbestendige draagplaat voor een stoominlaat
- Veilige doorvoer van een stoomleiding
- Voor uiteenlopende types fabrikanten
- In de fabriek geïntegreerd of los verkrijgbaar

Uitsparing – ADD-TE TF

- Toeslagpost voor technische montagestukken, uitgefreesde uitsparingen, in de fabriek volgens richtlijn van de klant

Inzetstuk van harde kunststof – ADD PRO-MAK

- Om op hardschuim te verlijmen
- Voor de stabiele bevestigingen van bv. slanghouder of beslag



■ PRODUCTGEGEVENS – LUX ELEMENTS®-ADD-TE

Verpakkingsgegevens op aanvraag · * volgens de norm DIN 18534

	ARTIKEL-NUMMER	ARTIKELBENAMING / ARTIKELBESCHRIJVING	AFMETINGEN BREEDTE x LENGTE x HOOGTE	EENHEID	PRIJS / EENHEID €
	LEADD1200	ADD-TE DE-TI 28 , draagplaat 150 x 150 x 30 mm met boorgat van 28 mm voor een stoominlaat, geïntegreerd in een stoombadconstructie, incl. afdichtingsmanchet 400 x 400 mm		Toeslag	111,21
	LEADD1201	ADD-TE DE-TE 28 , draagplaat 150 x 150 x 30 mm met boorgat van 28 mm voor een stoominlaat, in een hardschuimelement 300 x 300 mm, incl. afdichtingsmanchet 400 x 400 mm, enkel	300 x 300 x 50 mm	Stuks	111,21
	LEADD1202	ADD-TE DE-TI 45 , draagplaat 250 x 250 x 30 mm met boorgat van 45 mm voor een stoominlaat, geïntegreerd in een stoombadconstructie, incl. afdichtingsmanchet 400 x 400 mm		Toeslag	119,05
	LEADD1203	ADD-TE DE-TE 45 , draagplaat 250 x 250 x 30 mm met boorgat van 45 mm voor een stoominlaat, in een hardschuimelement 300 x 300 mm, incl. afdichtingsmanchet 400 x 400 mm, enkel	300 x 300 x 50 mm	Stuks	119,05
	LEADD1204	ADD-TE DE-TI 110 , draagplaat 260 x 260 x 8 mm (aan de voor- en achterkant) met boorgat van 110 mm voor een stoominlaat, incl. isolatiemateriaal voor hoge temperaturen, geïntegreerd in een stoombadconstructie		Toeslag	218,82
	LEADD1205	ADD-TE DE-TE 110 , draagplaat 260 x 260 x 8 mm (aan de voor- en achterkant) met boorgat van 110 mm voor een stoominlaat, incl. isolatiemateriaal voor hoge temperaturen, in een hardschuimelement 300 x 300 mm, enkel	300 x 300 x 50 mm	Stuks	218,82
	LEADD1020	ADD-TE TF , toeslagpost voor technische montagestukken, uitgefreesde uitsparingen, in de fabriek volgens richtlijn van de klant		Toeslag	op aanvraag
	LEADD1300	ADD PRO-MAK 50 , inzetstuk van harde kunststof voor het stabiliseren van bevestigingen	8 mm dikte, 50 mm breed	str.m.	67,91
	LEADD1301	ADD PRO-MAK 80 , inzetstuk van harde kunststof voor het stabiliseren van bevestigingen	8 mm dikte, 80 mm breed	str.m.	71,75
	LEADD1310	ADD PRO-MAK S , inzetstuk van harde kunststof voor het stabiliseren van bevestigingen, tot max. oppervlakte 0,10 m ²	8 mm dikte	Stuks	73,50
	LEADD1311	ADD PRO-MAK M , inzetstuk van harde kunststof voor het stabiliseren van bevestigingen, tot max. oppervlakte 0,15 m ²	8 mm dikte	Stuks	88,50
	LEADD1312	ADD PRO-MAK L , inzetstuk van harde kunststof voor het stabiliseren van bevestigingen, tot max. oppervlakte 0,20 m ²	8 mm dikte	Stuks	99,00
	LEADD1313	ADD PRO-MAK XL , inzetstuk van harde kunststof voor het stabiliseren van bevestigingen, tot max. oppervlakte 0,25 m ²	8 mm dikte	Stuks	114,00


 Meer informatie over ADD zie www.luxelements.com.

Gegevensbladen, montagehandleidingen, keuringsrapporten en bijkomende brochures onder "Downloads", video's onder "Praktijk" en op YouTube.

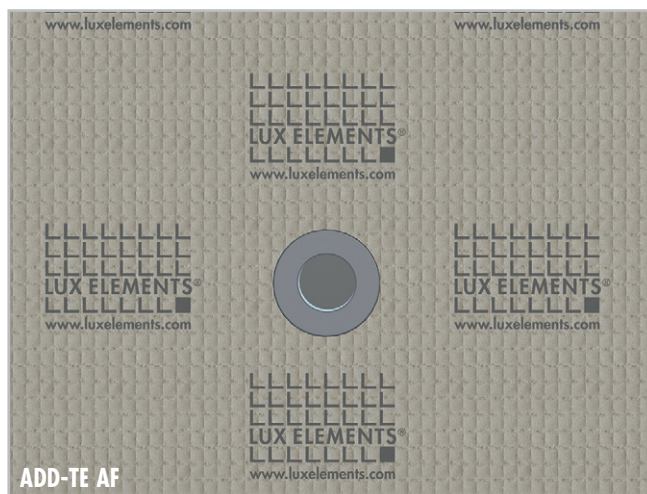
Technische montagestukken

ADD

Technische toebehoren voor de inrichting van een ruimteconstructie (zie p. 54) of douche:

Opname van een led-spot inbouwhuls (WDT) – ADD-TE AF/AI

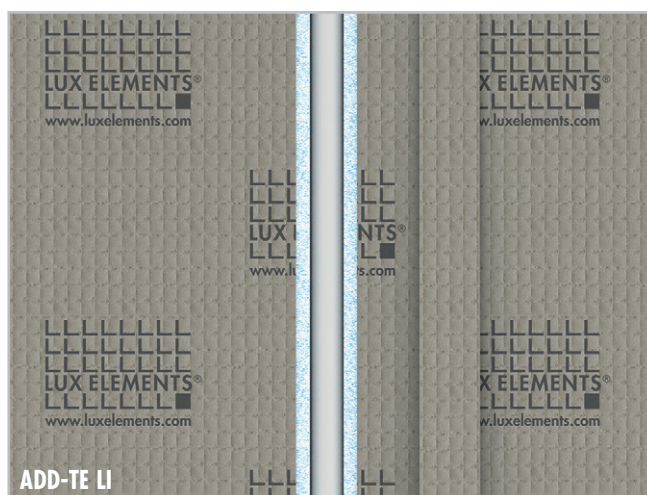
- Als uitgefreesde uitsparing voor de opname ter plaatse van de afdichtingsflens
- Ook als in de fabriek geïntegreerde afdichtingsflens
- Voor aansluitende opname van een WDT-spotinbouwhuls



ADD-TE AF

Opname van een lege buis – ADD-TE LF/LI

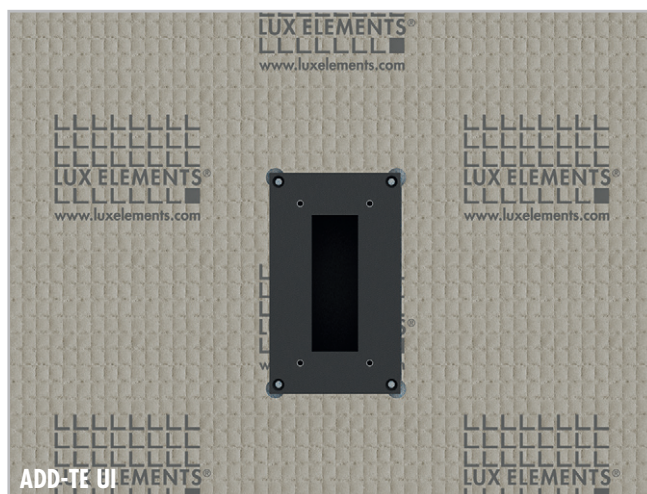
- Twee verschillende standaard buisdiameters (25 of 32 mm)
- Als uitgefreesde uitsparing in hardschuimelement met losse afdekking
- Ook als in de fabriek geïntegreerde en afgedekte lege buis
- Voor de doorvoer van elektrische leidingen bv. voor schakelaarplaten



ADD-TE LI

Opname van een inbouwdoos (WDT) – ADD-TE UF/UI

- Vier verschillende uitvoeringen: 1-, 2-, 3-, 4-voudig
- Als uitgefreesde uitsparing in hardschuimelement voor opname ter plaatse
- Ook als in de fabriek geïntegreerde WDT-inbouwdoos



ADD-TE UI

■ PRODUCTGEGEVENS – LUX ELEMENTS®-ADD-TE

Verpakkingsgegevens op aanvraag

	ARTIKEL-NUMMER	ARTIKELBENAMING / ARTIKELBESCHRIJVING	EENHEID	PRIJS / EENHEID €
	LEADD1400	ADD-TE AF , uitsparing in het hardschuimelement voor de opname ter plaatse van een afdichtingsflens voor een spotinbouwhuls (fabrikant WDT)	Toeslag	33,50
	LEADD1401	ADD-TE AI , afdichtingsflens in het hardschuimelement, vooraf geïntegreerd, voor de opname van een spotinbouwhuls (fabrikant WDT)	Toeslag	102,90
	LEADD1402	ADD-TE LF , uitsparing in het hardschuimelement voor de opname ter plaatse van een lege buis (25 of 32 mm diameter) met losse ELEMENT-EL 4-afdekking	Toeslag	42,85
	LEADD1403	ADD-TE LI , lege buis (25 of 32 mm diameter), vooraf geïntegreerd in het hardschuimelement en met ELEMENT-EL 4 afgesloten	Toeslag	56,70
	LEADD1404	ADD-TE UF-S , uitsparing in het hardschuimelement voor de opname ter plaatse van een enkelvoudige WDT inbouwdoos	Toeslag	35,60
	LEADD1405	ADD-TE UI-S , enkelvoudige inbouwdoos (fabrikant WDT), vooraf geïntegreerd in het hardschuimelement	Toeslag	140,60
	LEADD1406	ADD-TE UF-M , uitsparing in het hardschuimelement voor de opname ter plaatse van een tweevoudige WDT inbouwdoos	Toeslag	35,60
	LEADD1407	ADD-TE UI-M , tweevoudige inbouwdoos (fabrikant WDT), vooraf geïntegreerd in het hardschuimelement	Toeslag	147,70
	LEADD1408	ADD-TE UF-L , uitsparing in het hardschuimelement voor de opname ter plaatse van een drievoudige WDT inbouwdoos	Toeslag	38,60
	LEADD1409	ADD-TE UI-L , drievoudige inbouwdoos (fabrikant WDT), vooraf geïntegreerd in het hardschuimelement	Toeslag	156,60
	LEADD1410	ADD-TE UF-XL , uitsparing in het hardschuimelement voor de opname ter plaatse van een viervoudige WDT inbouwdoos	Toeslag	40,50
	LEADD1411	ADD-TE UI-XL , viervoudige inbouwdoos (fabrikant WDT), vooraf geïntegreerd in het hardschuimelement	Toeslag	163,90


 Meer informatie over ADD zie www.luxelements.com.

Gegevensbladen, montagehandleidingen, keuringsrapporten en bijkomende brochures onder "Downloads", video's onder "Praktijk" en op YouTube.

Verwarming

ADD-EH / -WH

Optioneel voor alle zitbanken:

Elektrische verwarmingsmat – ADD-EH

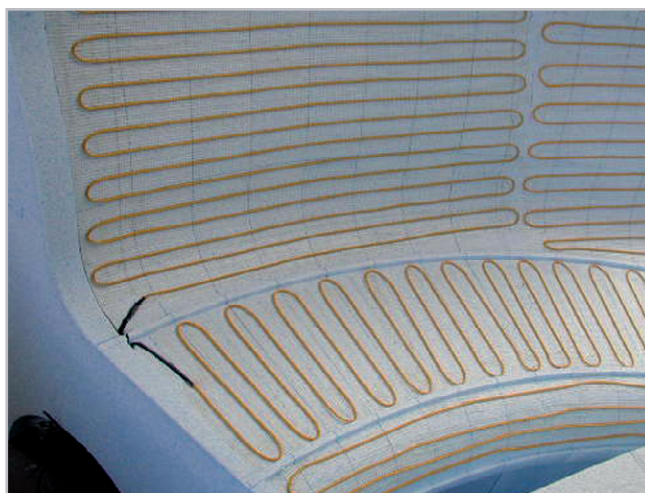
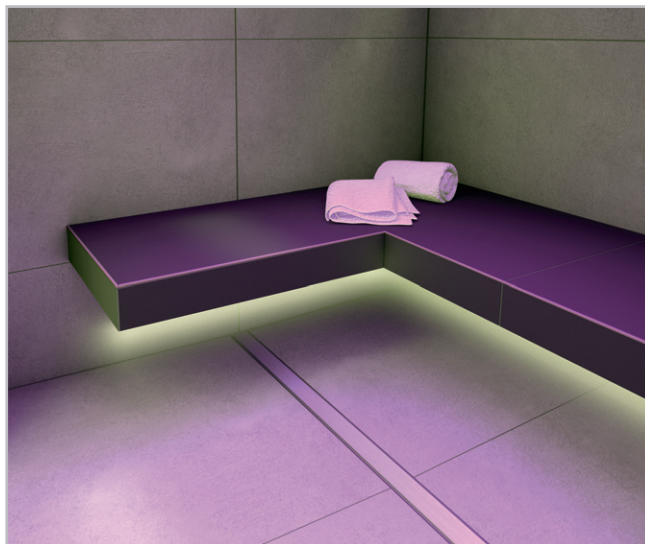
- In de fabriek ingewerkt
- Aparte thermostaatregelaar in verschillende varianten met of zonder tijdprogramma

Waterverwarming – ADD-WH

- In de fabriek ingewerkt





Uitgefreesde uitsparing voor waterverwarming – ADD-WH F

- Uitgefreesde uitsparing om waterverwarmingen ter plaatse in te bouwen



■ PRODUCTGEGEVENS – LUX ELEMENTS®-ADD-EH/-WH

Verpakkingsgegevens op aanvraag

	ARTIKEL-NUMMER	ARTIKELBENAMING / ARTIKELBESCHRIJVING	EENHEID	PRIJS / EENHEID €
	LEADD2000	ADD-EH, elektrische verwarming, in de fabriek ingebouwde verwarmingsmat (280 W/m ² , 230 V), incl. temperatuursensor, individueel op maat als toeslag	Set	op aanvraag
	LEADD2001	ADD-EH ZA, elektronische temperatuurregelaar zonder tijdprogramma (12 A, 230 V AC), voor elektrische verwarmingsset	Set	214,07
	LEADD2002	ADD-EH ZB, elektronische temperatuurregelaar met tijdprogramma (12 A, 230 V AC), voor elektrische verwarmingsset	Set	309,12
	LEADD2003	ADD-EH ZD, elektronische temperatuurregelaar met tijdprogramma (16 A, 230 V AC), voor elektrische verwarmingsset, LCD-display	Set	393,54
	LEADD2004	ADD-EH ZC, elektronische temperatuurregelaar voor montage van verdeelkast (6 A, 230 V AC, op 35 mm DIN-rail opklikbaar), met verlicht digitaal display (benodigde plaats 2HP), voor elektrische verwarmingsset	Set	357,16
	LEADD2100	ADD-WH, waterverwarming, ingebouwd verwarmingssysteem met één kring (leiding ong. 9,9 x 1,1 mm) met aansluitpunten en dichtheidscontrole, individueel op maat als toeslag	Set	op aanvraag
	LEADD2101	ADD-WH F, uitgefreesde uitsparingen om waterverwarming ter plaatse in te bouwen, individueel op maat als toeslag	Stuks	op aanvraag


 Meer informatie over ADD zie www.luxelements.com.

Gegevensbladen, montagehandleidingen, keuringsrapporten en bijkomende brochures onder "Downloads", video's onder "Praktijk" en op YouTube.

Licht

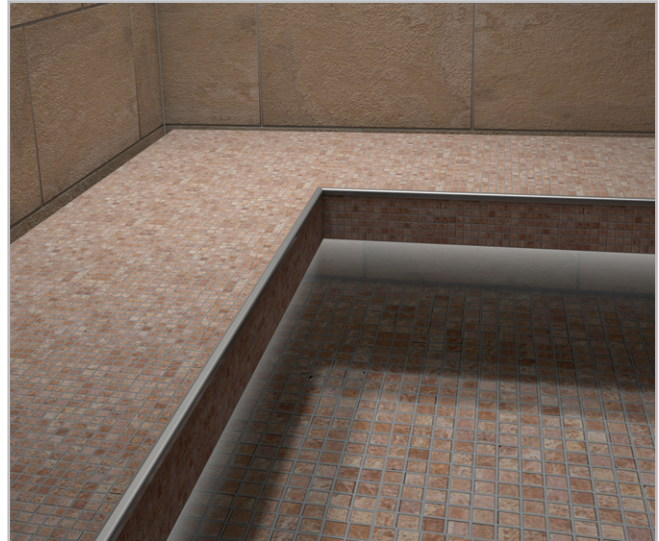
ADD-LI

Lichtslang – ADD-LI L

- Flexibele lichtslang
- Lichtkleur warmwit of gekleurd (RGB)
- Buigbaar in horizontale richting tot en met een straal van 40 mm
- 24 V, beschermingsgraad IP 67, 5 m aanvoerleiding
- Passende voedingen apart verkrijgbaar
- Besturing voor lichtslang RGB apart verkrijgbaar (incl. draadloze afstandsbediening, voor de besturing van maximaal 28 m lichtslang)

Led-spot – ADD-LI P

- Lichtkleur warmwit, dimbaar
- Rond, kleur chroom-mat
- Beschermingsgraad IP 65
- Voeding en inbouwframe van hard kunststof voor bevestiging apart verkrijgbaar



ADD-LI L






ADD-LI P



■ PRODUCTGEGEVENS – LUX ELEMENTS®-ADD-LI

Verpakkingsgegevens op aanvraag

	ARTIKEL-NUMMER	ARTIKELBENAMING / ARTIKELBESCHRIJVING	EENHEID	PRIJS / EENHEID €
Lichtslang				
	Lichtslang warmwit (3000 K) , buigbaar in horizontale richting tot en met een straal van 40 mm, doorsnede 10 x 18 mm, vermogen 10 W/m, beschermingsgraad IP 67, 24 V, 5 m aanvoerleiding			
	LEADD3000	ADD-LI L-WW 100–1000, lichtslang 100–1000 mm	Stuks	158,37
	LEADD3001	ADD-LI L-WW 1001–2000, lichtslang 1001–2000 mm	Stuks	217,75
	LEADD3002	ADD-LI L-WW 2001–3000, lichtslang 2001–3000 mm	Stuks	277,13
	LEADD3003	ADD-LI L-WW 3001–4000, lichtslang 3001–4000 mm	Stuks	336,52
	LEADD3004	ADD-LI L-WW 4001–5000, lichtslang 4001–5000 mm	Stuks	395,90
	LEADD3008	ADD-LI L-WW 5001–6000, lichtslang 5001–6000 mm	Stuks	455,28
	LEADD3009	ADD-LI L-WW 6001–7000, lichtslang 6001–7000 mm	Stuks	514,66
	LEADD3010	ADD-LI L-WW 7001–8000, lichtslang 7001–8000 mm	Stuks	574,04
	LEADD3011	ADD-LI L-WW 8001–9000, lichtslang 8001–9000 mm	Stuks	633,42
	LEADD3012	ADD-LI L-WW 9001–10000, lichtslang 9001–10000 mm	Stuks	692,80
		Lichtslang gekleurd (RGB) , dimbaar, buigbaar in horizontale richting tot en met een straal van 40 mm, doorsnede 10 x 18 mm, vermogen 10 W/m, beschermingsgraad IP 67, 24 V, 5 m aanvoerleiding		
LEADD3013		ADD-LI L-RGB 100–1000, lichtslang 100–1000 mm	Stuks	163,71
LEADD3014		ADD-LI L-RGB 1001–2000, lichtslang 1001–2000 mm	Stuks	259,19
LEADD3015		ADD-LI L-RGB 2001–3000, lichtslang 2001–3000 mm	Stuks	354,66
LEADD3016		ADD-LI L-RGB 3001–4000, lichtslang 3001–4000 mm	Stuks	450,14
LEADD3017		ADD-LI L-RGB 4001–5000, lichtslang 4001–5000 mm	Stuks	545,61
LEADD3018		ADD-LI L-RGB 5001–6000, lichtslang 5001–6000 mm	Stuks	641,09
LEADD3019		ADD-LI L-RGB 6001–7000, lichtslang 6001–7000 mm	Stuks	736,56
LEADD3020		ADD-LI L-RGB 7001–8000, lichtslang 7001–8000 mm	Stuks	832,04
LEADD3021		ADD-LI L-RGB 8001–9000, lichtslang 8001–9000 mm	Stuks	927,51
LEADD3022		ADD-LI L-RGB 9001–10000, lichtslang 9001–10000 mm	Stuks	1.022,99
Voeding en besturing				
	LEADD3005	ADD-LI L-N30, voeding 30 Watt, voor L-WW en L-RGB tot een lengte van 3000 mm	Stuks	41,41
	LEADD3006	ADD-LI L-N60, voeding 60 Watt, voor L-WW en L-RGB tot een lengte van 6000 mm	Stuks	75,42
	LEADD3007	ADD-LI L-N120, voeding 120 Watt, voor L-WW en L-RGB tot een lengte van 12000 mm	Stuks	105,82
	LEADD3023	ADD-LI L-RGB S, besturing voor lichtslang RGB, incl. draadloze afstandsbediening, voor de besturing van maximaal 28 m lichtslang (RGB)	Stuks	234,79
Led-spot				
	LEADD3100	ADD-LI P-WW Chrom, led-spot kleur chroom-mat, lichtkleur warmwit (3000 K), ledlamp 7 W, insteekklaar voor aansluiting van de voeding, beschermingsgraad aan de voorzijde IP 65, dimbaar met faseafsnijdingsdimmer, materiaal: spuitgietaluminium	Stuks	122,87
	LEADD3101	ADD-LI P-WW N, voeding voor led-spot warmwit, insteekklaar voor aansluiting van de spotled, dimbaar met faseafsnijdingsdimmer, incl. aansluitbox	Stuks	70,05
	LEADD3102	ADD-LI P-WW ER, Inbouwframe van hard kunststof voor bevestiging van een spotled, 150 x 150 mm met passende uitsnijding Ø 71 mm, in de fabriek geïntegreerd in de hardschuimconstructie	Stuks	50,47



Meer informatie over ADD zie www.luxelements.com.

Gegevensbladen, montagehandleidingen, keuringsrapporten en bijkomende brochures onder "Downloads", video's onder "Praktijk" en op YouTube.

Geluid

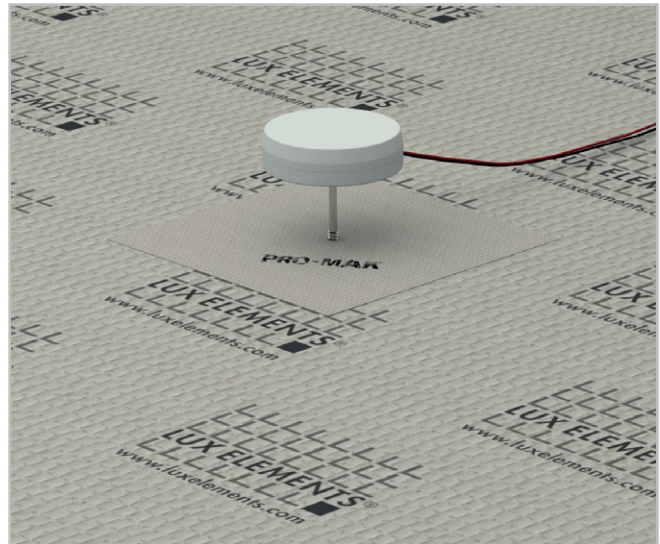
ADD-SO

Contactgeluidomzetter – ADD-SO KSW

- Voor de weergave van gemiddelde en hoge tonen op een trillend oppervlak
- "Onzichtbare luidspreker" – geen negatieve beïnvloeding van het wanddesign
- Inclusief één stokschroef en één geïntegreerde bevestigingsplaat om veilig te bevestigen
- Kan op in de handel verkrijgbare versterkers worden aangesloten
- Stof- en waterdicht conform IP 68


■ Technische specificatie:

Vermogen:	20 W
Veerkracht van muziek:	30 W
Resonantie frequentie:	200 Hz



■ PRODUCTGEGEVENS – LUX ELEMENTS®-ADD-SO

Verpakkingsgegevens op aanvraag

	ARTIKEL- NUMMER	ARTIKELBENAMING / ARTIKELBESCHRIJVING	EENHEID	PRIJS / EENHEID €
	LEADD4000	ADD-SO KSW , contactgeluidomzetter voor de weergave van gemiddelde en hoge tonen op een trillend oppervlak zoals hardschuim, kabellengte 3 m, beschermingsgraad IP 68, incl. een stokschroef en een plaat van hard kunststof aangebracht in hardschuim ter bevestiging	Toeslag	132,62



Meer informatie over ADD zie www.luxelements.com.

Gegevensbladen, montagehandleidingen, keuringsrapporten en bijkomende brochures onder "Downloads", video's onder "Praktijk" en op YouTube.

LUX ELEMENTS – Systemen voor Wellness

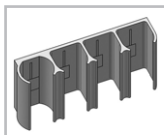
Douche-installaties, voetbaden en pools, meubelen

Deze producten kunnen zowel met ruimteconstructies als onderling worden gecombineerd en zorgen zodoende voor een homogeen totaalbeeld van een wellnesszone:

- Individuele douche-installaties voor de utiliteitsbouw
- Ronde douche en slakhuisvormige douche
- Individueel geplande pools en plonsbaden
- Massagetafels, voetbaden, bronnen en zuilen
- Verwarmde rustbanken

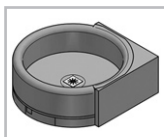


Douche-installaties, voetbaden en pools, meubelen – Inhoud



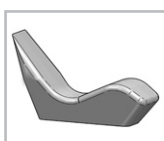
Douche-installaties

Douche-installaties – RELAX-SHOWER	88
Ronde douche – RELAX-RD	90
Slakhuisvormige douche – RELAX-SD	92



Voetbaden en pools

Voetbaden en pools – RELAX-BE	94
-------------------------------------	----



Meubelen

Meubelen – FURNITURE	96
Rustbanken – RELAX-RL	98
Decoratieve elementen – DECO	100

Douche-installaties

SHOWER

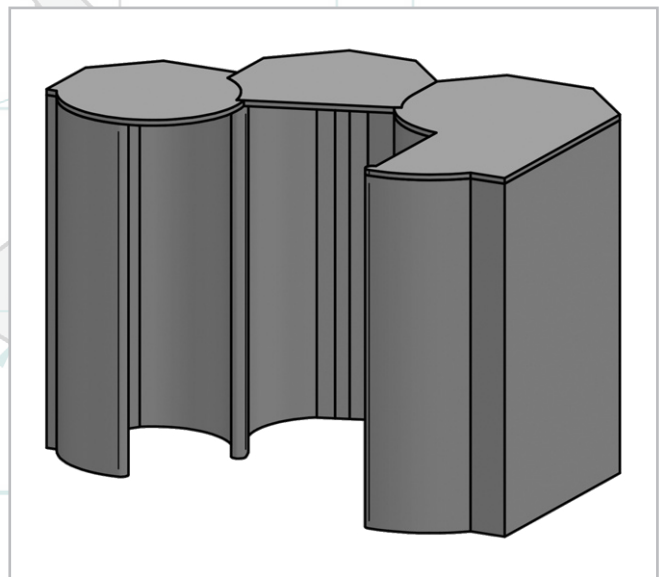
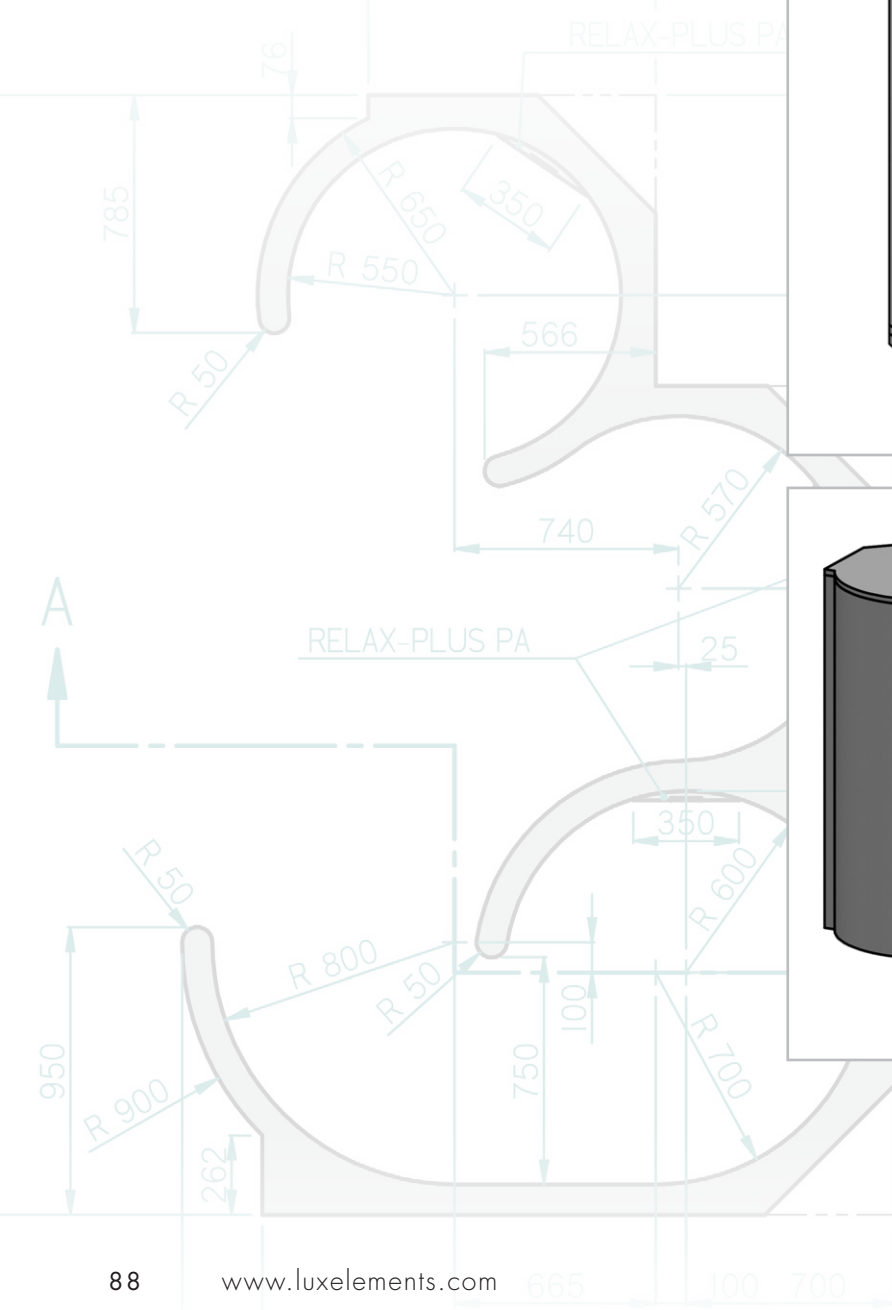
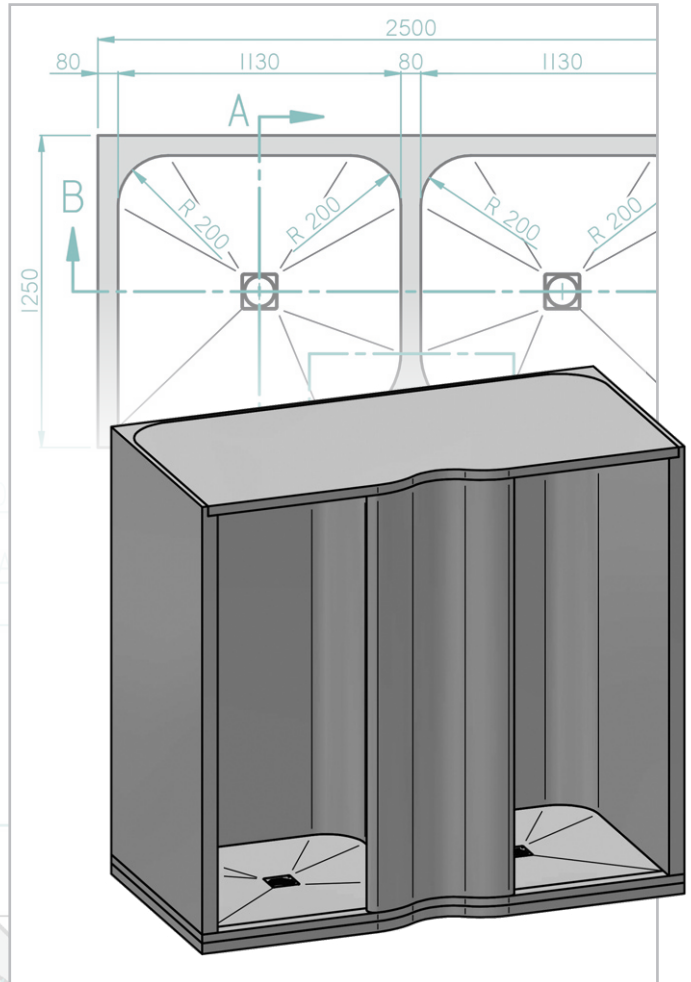
Douche-installaties – RELAX-SHOWER

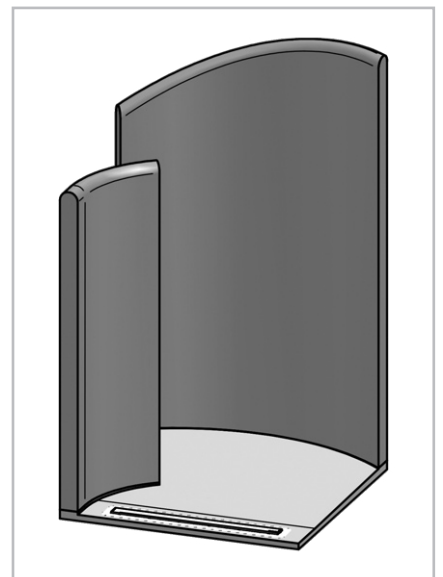
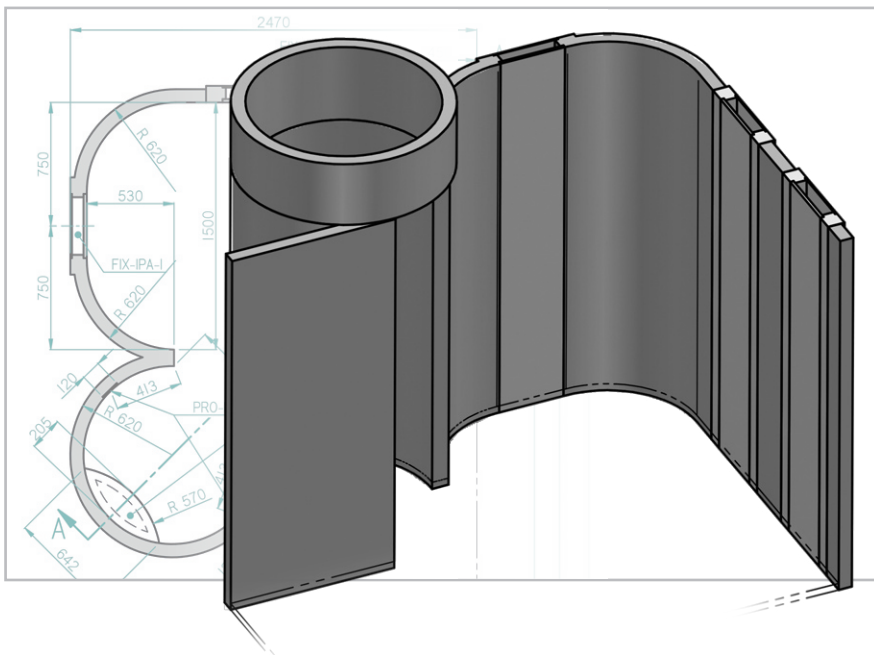
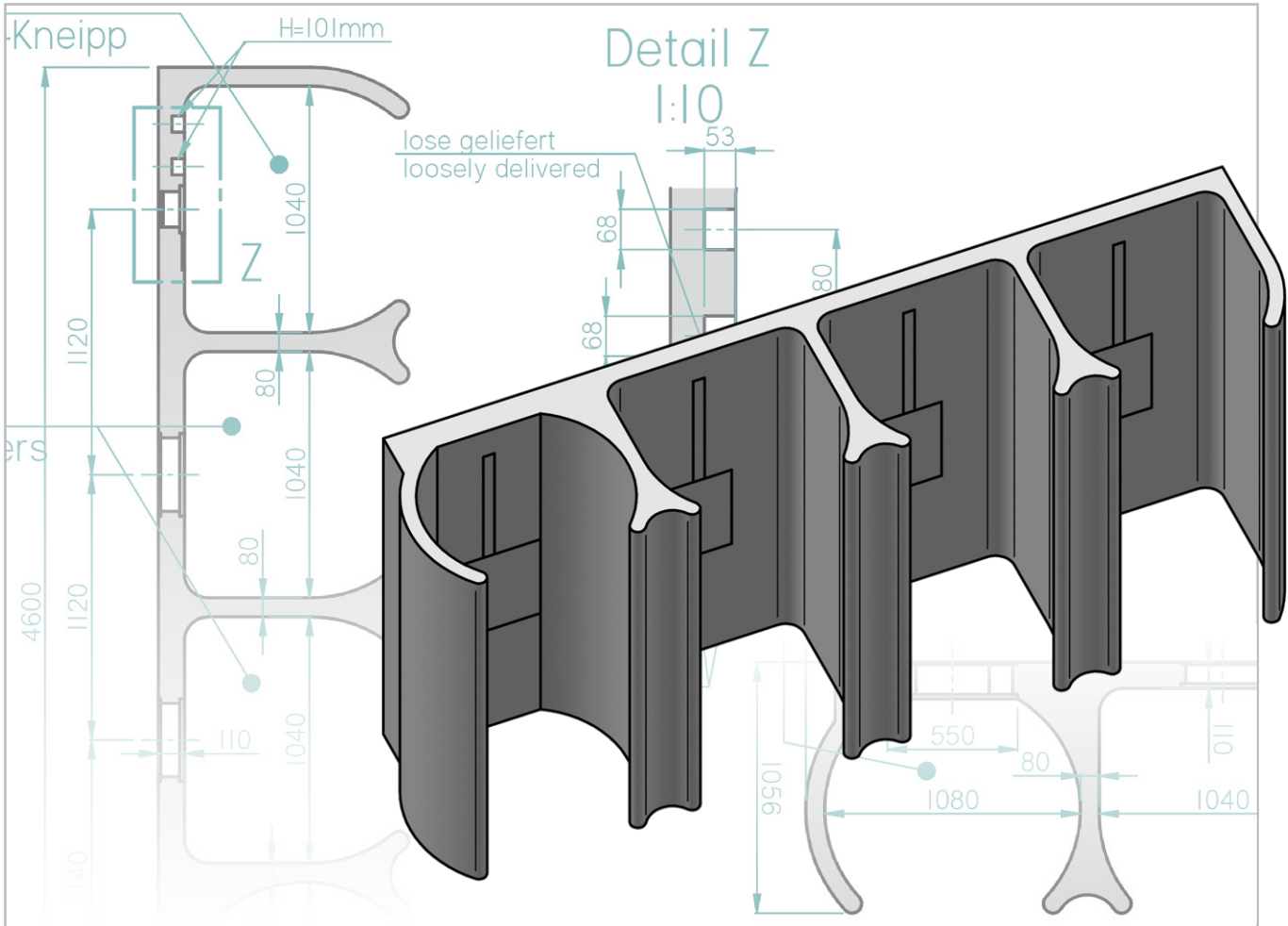
LUX ELEMENTS is uw specialist voor maatwerk in individuele wellnesscomplexen.

Hier ziet u voorbeelden van individueel geplande douche-installaties van hardschuimelementen.

Onze competentie:

- Douche-installaties – ronde of rechte vormen op een rij of in een hoek, combineerbaar met glas- en profielconstructies of inrichtingen voor installaties





LUX ELEMENTS®-RELAX-BORD 50

Afdichting volgens norm voor zwaar belaste ruimte conform DIN 18534, deel 6



LUX ELEMENTS®-RELAX-RDW /-PA

Ondergrond volgens norm zonder verdere afdichting voor private douchezone conform DIN 18534



Ronde douche

RELAX-RD

- Bouwpakket voor ronde douche (vloer, wanden, plafond)
- In de fabriek afgedicht douchebodemelement met in de fabriek aangebracht afschot en montageraam voor de afvoer
- Douchescheidingswandelementen in 3 segmenten met stabiele verbinding

Toebehoren (optioneel)

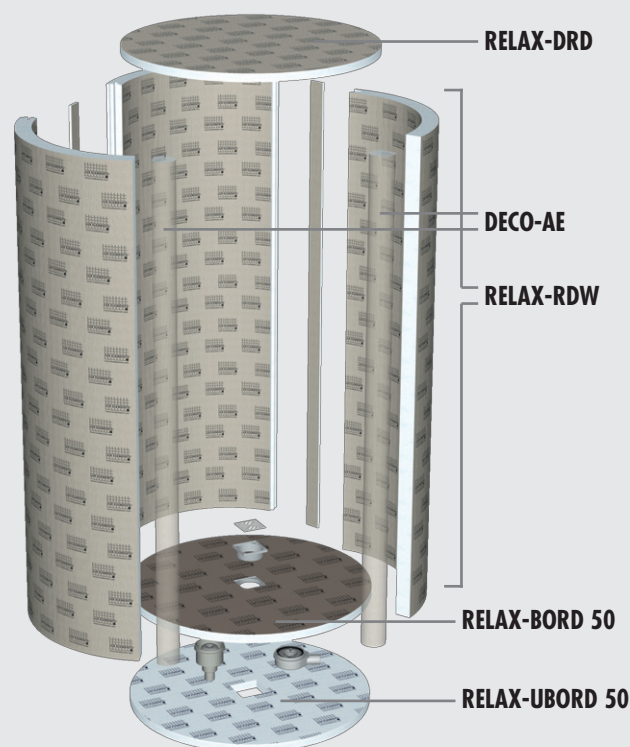
- Achteraan afgerond paneel voor de opname van de kraan RELAX-PA
- Afsluitelement voor kanten DECO-AE, zie p. 100
- Montagekits voor bouwpakket met of zonder douchebodem



	Afmetingen	∅
RELAX-DRD – Plafondelement van hardschuim FLAT voor RELAX-RDW		
Dikte	40 mm	1240 mm
RELAX-RDW – Douchescheidingswandelement van hardschuim als bouwpakket in 3 segmenten		
Totale hoogte	2500 mm	
Materialsterkte	80 mm	
Buitendiameter	1240 mm	
Binnendiameter	1080 mm	
Ingangsbreedte (zonder afsluitelement)	ca. 560 mm	
Ingangsbreedte (met afsluitelement)	ca. 405 mm	
Vlaktemaat binnen	7,41 m ²	
Vlaktemaat buiten	8,05 m ²	
DECO-AE – Afsluitelement van hardschuim, zie p. 100		
Lengte	2500 mm	120 mm
RELAX-BORD 50 – Douchebodemelement van hardschuim passend voor RELAX-RDW		
Dikte	30/45 mm	1240 mm
Vlaktemaat vloer	0,92 m ²	
RELAX-UBORD 50 – Onderbouwelement voor RELAX-BORD 50		
Dikte	55 mm	1240 mm

Aanwijzing voor de montage van de douchedeur: Als de montage van een douchedeur is voorzien, kan er een inzetstuk uit harde kunststof ADD PRO-MAK (zie pagina 76) voor de opname van de deurbevestiging in de fabriek worden voorgemonteerd volgens maataanduiding.

■ Bouwpakket ronde douche RELAX-RD

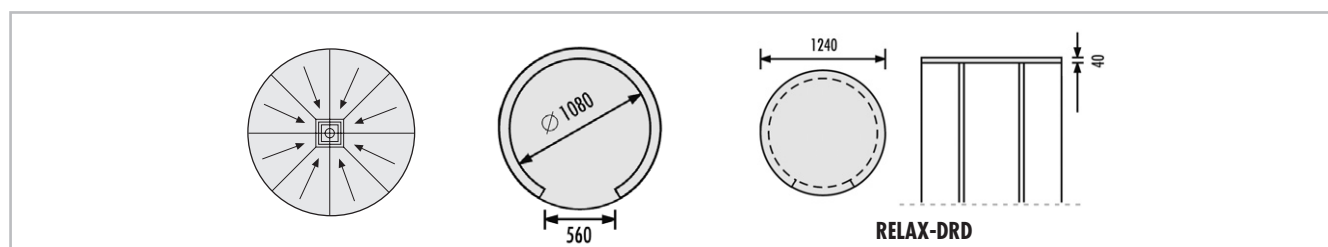


Afvoersystemen zie TUB in LUX ELEMENTS Programma "Systemen voor bad en douche"

■ PRODUCTGEGEVENS – LUX ELEMENTS®-RELAX-RD

Verpakkingsgegevens op aanvraag · * normgerecht nach DIN 18534

ARTIKEL-NUMMER	ARTIKELBENAMING / ARTIKELBESCHRIJVING	AFMETINGEN LENGTE x BREEDE x HOOGTE	EENHEID	PRIJS / EENHEID €
----------------	---------------------------------------	----------------------------------------	---------	-------------------



	LREL4001	RELAX-BORD 50* , douchebodemelement van hardschuim met ingebouwd en afgedicht montageraam voor afvoer 135 x 135 mm in het midden, afvoersystemen zie TUB (Programma "Systemen voor bad en douche")	∅ 1240 x 30/45 mm	Stuks	488,00
	LREL4002	RELAX-UBORD 50 , onderbouwelement voor RELAX-BORD 50, rond	∅ 1240 x 55 mm	Stuks	124,00
	LREL4000	RELAX-RDW* , douchescheidingswandelement van hardschuim, geschikt voor RELAX-BORD 50, rond, wanddikte 80 mm, als bouwkit in 3 segmenten	Binnendiameter: 1080 mm; hoogte: 2500 mm	Set	2.089,90
	LREL4005	RELAX-PA* , paneel, aan de achterkant gerond met ingewerkte ADD PRO-MAK-strepen voor de bevestiging van glijstang en accessoires	2500 x 350 x 34/5 mm	Stuks	222,45
	LREL4003	RELAX-DRD , plafondelement van hardschuim FLAT voor RELAX-RD	∅ 1240 mm x 40 mm	Stuks	229,50
	LDECE3003	DECO-AE , afsluitelement voor kanten	∅ 120 mm, lengte 2500 mm	Stuks	132,00
	LREL4006	RELAX-KIT RDM , montagekit voor RELAX-RD met RELAX-BORD 50: 10 m ARM-100 SK, 4 patronen COL-MK, 5 x 5 kg COL-AK		Kit	205,95
	LREL4007	RELAX-KIT RDO , montagekit voor RELAX-RD zonder bodem: 10 m ARM-100 SK, 3 patronen COL-MK, 3 x 5 kg COL-AK		Kit	148,40

 LUX ELEMENTS vervaardigt individueel maatwerk en speciale constructies voor RELAX. Hiertoe behoren maten, diktes, vormen, enz. die van het standaardprogramma afwijken. Meer info op aanvraag.

 Meer informatie over RELAX zie www.luxelements.com. Gegevensbladen, montagehandleidingen, keuringsrapporten en bijkomende brochures onder "Downloads", video's onder "Praktijk" en op YouTube.

LUX ELEMENTS®-RELAX-BOSD 50 L/R

Afdichting volgens norm voor zwaar belaste ruimte conform DIN 18534, deel 6



LUX ELEMENTS®-RELAX-SDW /-PA

Ondergrond volgens norm zonder verdere afdichting voor private douchezone conform DIN 18534



Slakhuisvormige douche

RELAX-SD

- Bouwpakket voor slakhuisvormige douche (vloer, wanden, plafond)
- In de fabriek afgedicht douchebodemelement met in de fabriek aangebracht afschot en montageraam voor de afvoer
- Douchescheidingswandelementen in 6 segmenten met stabiele verbinding

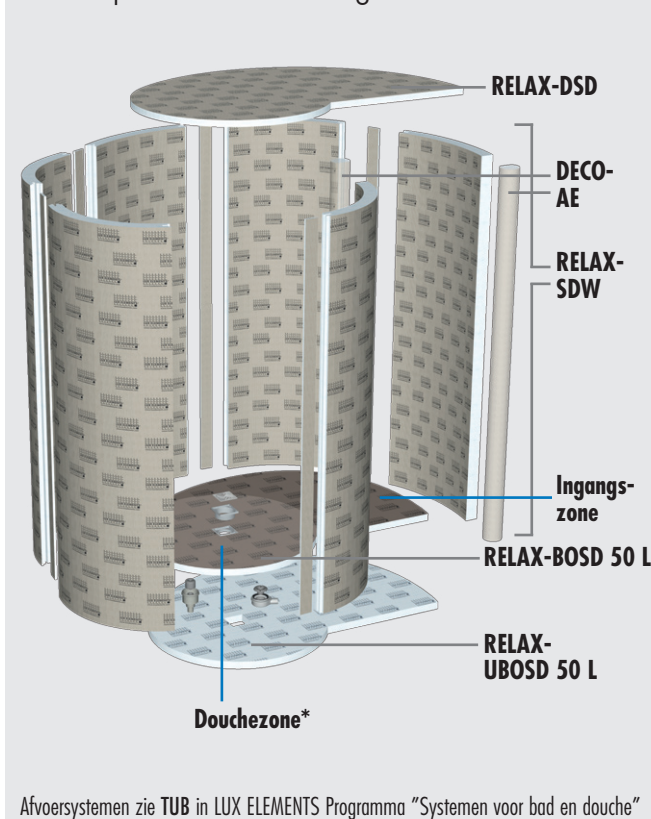
Toebehoren (optioneel)

- Achteraan afgerond paneel voor de opname van de kraan RELAX-PA
- Afsluitelement voor kanten DECO-AE, zie p. 100
- Montagekits voor bouwpakket met of zonder douchebodemelement



	Afmetingen	∅
RELAX-DSD – Plafondelement van hardschuim FLAT voor RELAX-SDW		
Dikte	40 mm	
RELAX-SDW – Douchescheidingswandelement van hardschuim als bouwpakket in 6 segmenten		
Totale hoogte	2500 mm	
Totale breedte	1965 mm	
Totale diepte	1440 mm	
Breedte/binnen	1805 mm	
Diepte/binnen	1280 mm	
Ingangsbreedte	ca. 636 mm	
Materialsterkte	80 mm	
Vlaktemaat binnen	11,79 m ²	
Vlaktemaat buiten	12,64 m ²	
DECO-AE – Afsluitelement van hardschuim, zie p. 100		
Lengte	2500 mm	120 mm
RELAX-BOSD 50 L/R – Douchebodemelement van hardschuim passend voor RELAX-RSW		
Dikte	30/45 mm	
Vlaktemaat vloer	1,71 m ²	
RELAX-UBOSD 50 L/R – Onderbouwelement voor RELAX-BOSD 50 L/R		
Dikte	55 mm	

■ Bouwpakket slakhuisvormige douche RELAX-SD



Afvoersystemen zie TUB in LUX ELEMENTS Programma "Systemen voor bad en douche"

*Opgelet: De badmonturen dienen in de douchezone aangebracht te worden.

■ PRODUCTGEGEVENS – LUX ELEMENTS®-RELAX-SD

Verpakkingsgegevens op aanvraag · * normgerecht nach DIN 18534

ARTIKEL-NUMMER	ARTIKELBENAMING / ARTIKELBESCHRIJVING	AFMETINGEN LENGTE x BREEDE x HOOGTE	EENHEID	PRIJS / EENHEID €	
RELAX-DSD					
	LREL5001	RELAX-BOSD 50 L* , douchebodemelement van hardschuim, vlaktemaat vloer 1,71 m ² , met ingebouwd en afgedicht montageraam voor afvoer 135 x 135 mm, linksdraaiend, voor slakhuisvormige douche RELAX-SDW, afvoersystemen zie TUB (Programma "Systemen voor bad en douche")	1965 x 1440 x 30/45 mm	Stuks	739,90
	LREL5002	RELAX-UBOSD 50 L , onderbouvelement voor RELAX-BOSD 50 L, linksdraaiend	1965 x 1440 x 55 mm	Stuks	290,60
	LREL5003	RELAX-BOSD 50 R* , douchebodemelement van hardschuim, vlaktemaat vloer 1,71 m ² , met ingebouwd en afgedicht montageraam voor afvoer 135 x 135 mm, rechtsdraaiend, voor slakhuisvormige douche RELAX-SDW, afvoersystemen zie TUB (Programma "Systemen voor bad en douche")	1965 x 1440 x 30/45 mm	Stuks	739,90
	LREL5004	RELAX-UBOSD 50 R , onderbouvelement voor RELAX-BOSD 50 R, rechtsdraaiend	1965 x 1440 x 55 mm	Stuks	290,60
	LREL5000	RELAX-SDW* , douchescheidingswandelement van hardschuim, geschikt voor RELAX-BOSD 50 L en R, slakhuisvormig, wanddikte 80 mm, als bouwkit in 6 segmenten	2500 mm hoog	Set	3.128,70
	LREL4005	RELAX-PA* , paneel, aan de achterkant gerond met ingewerkte ADD PRO-MAK-strepen voor de bevestiging van glijstang en accessoires	2500 x 350 x 34/5 mm	Stuks	222,45
	LREL5005	RELAX-DSD , plafondelement van hardschuim FLAT voor RELAX-SD	Hoogte: 40 mm	Stuks	504,90
	LDECE3003	DECO-AE , afsluitelement voor kanten	∅ 120 mm, lengte 2500 mm	Stuks	132,00
	LREL5008	RELAX-KIT SDM , montagekit voor RELAX-SD met RELAX-BOSD 50: 30 m ARM-100 SK, 8 patronen COL-MK, 2 x 25 kg COL-AK		Kit	403,65
	LREL5009	RELAX-KIT SDO , montagekit voor RELAX-SD zonder bodem: 30 m ARM-100 SK, 5 patronen COL-MK, 4 x 5 kg COL-AK		Kit	220,45

LUX ELEMENTS vervaardigt individueel maatwerk en speciale constructies voor RELAX. Hiertoe behoren maten, diktes, vormen, enz. die van het standaardprogramma afwijken. Meer info op aanvraag.

Meer informatie over RELAX zie www.luxelements.com. Gegevensbladen, montagehandleidingen, keuringsrapporten en bijkomende brochures onder "Downloads", video's onder "Praktijk" en op YouTube.

Voetbaden en pools

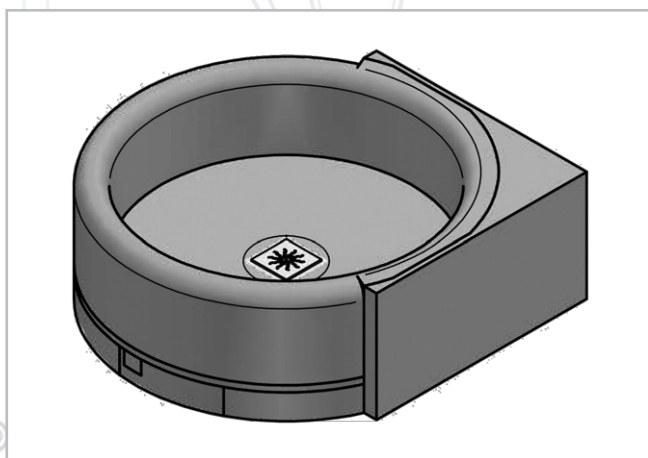
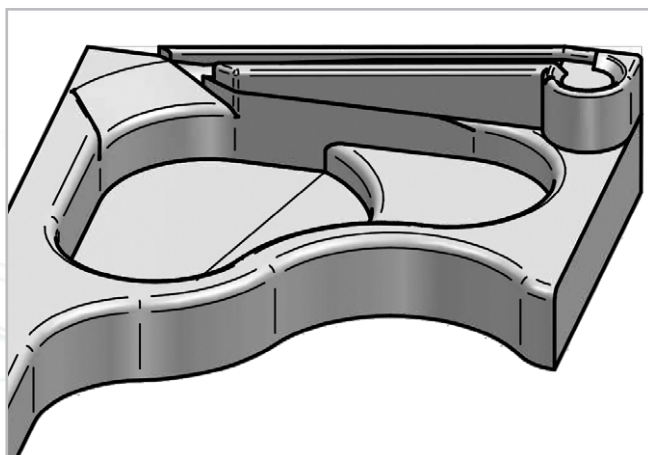
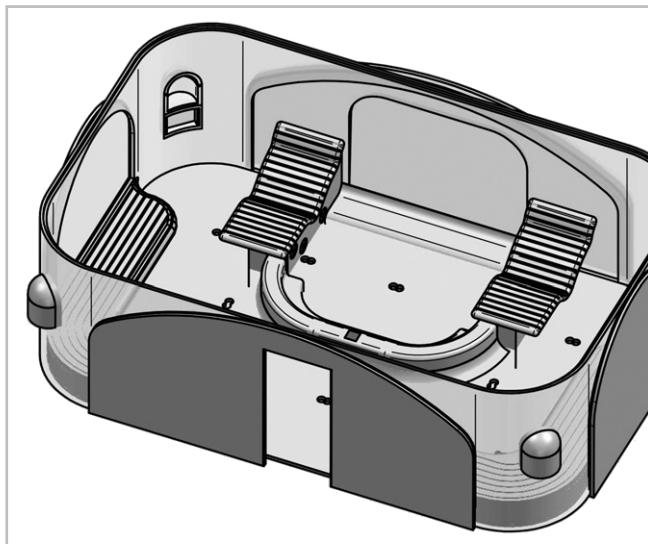
RELAX-BE

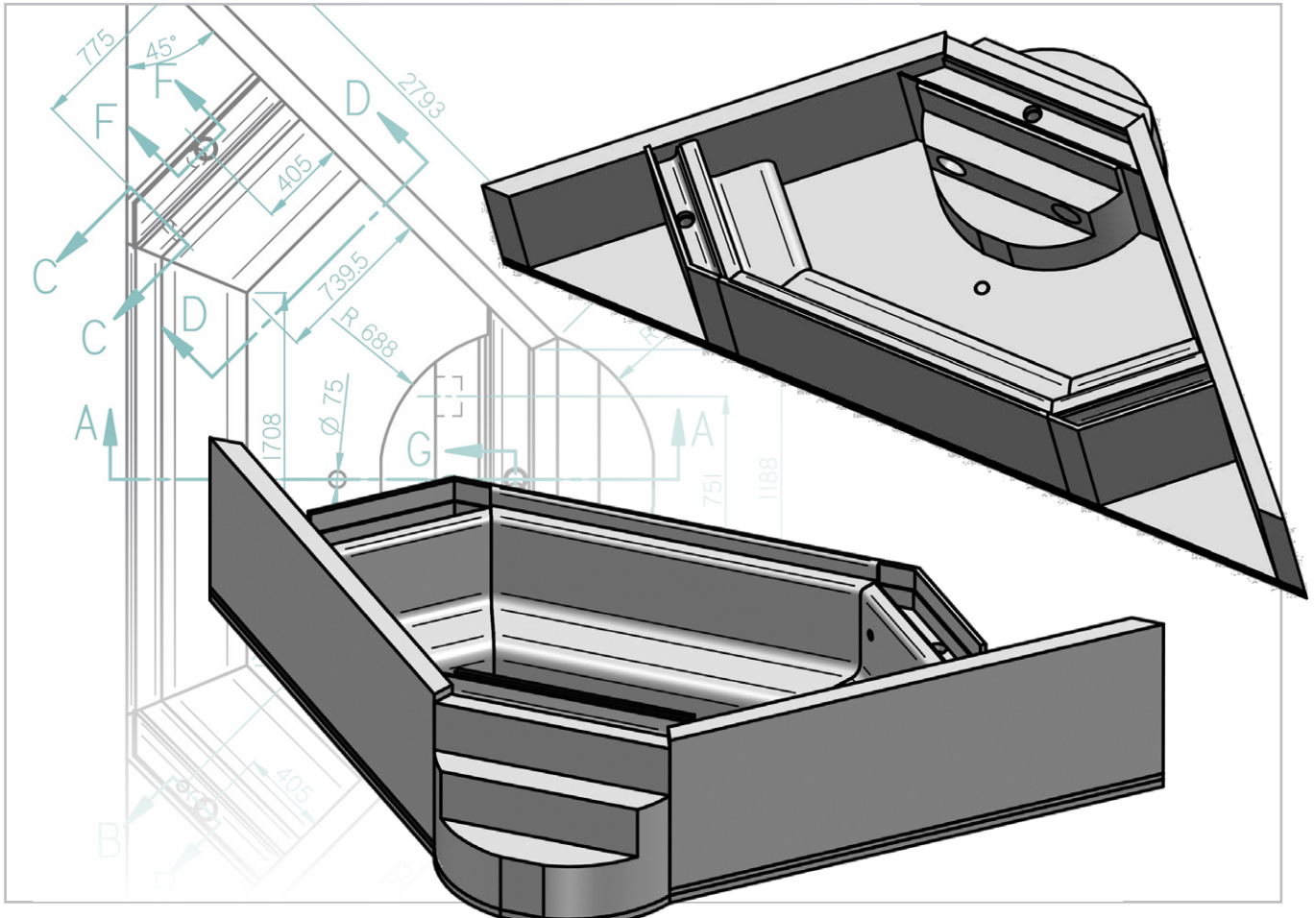
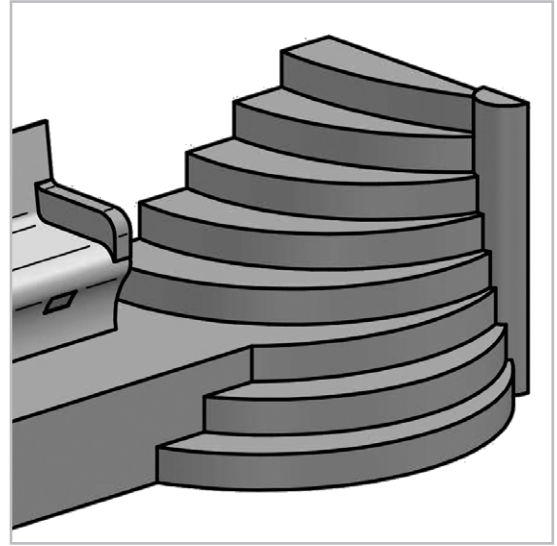
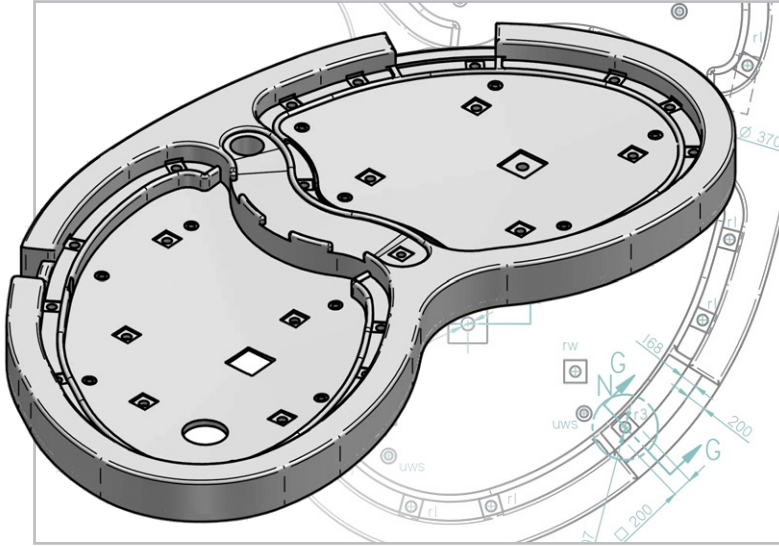
LUX ELEMENTS is uw specialist voor maatwerk in individuele wellnesscomplexen.

Hier ziet u voorbeelden van componenten van hardschuim-elementen in een individueel gepland pool- en zwembad-complex.

Onze competentie:

- Pools (wanden, bodems) – afgerond of recht
- Poolinbouw – zitbanken, banken, bordes, enz.
- Trappen
- Kinderplonsbaden – klein en vlak, afgerond of recht
- Dompelbaden
- Goten / overloopgoten – vormen voor latere technische componenten





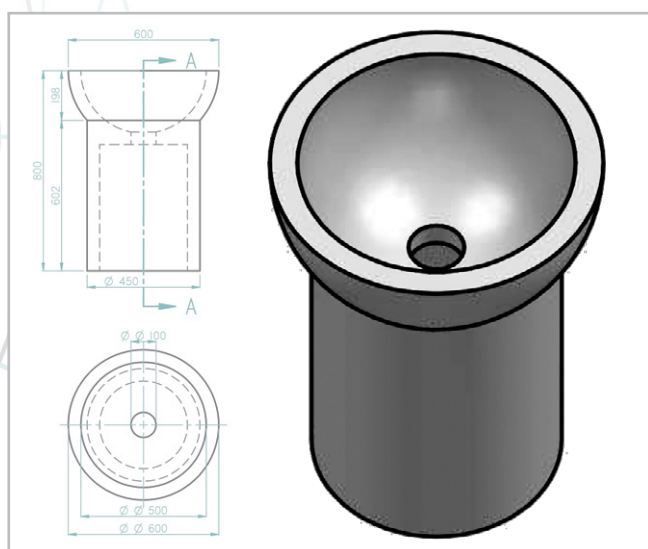
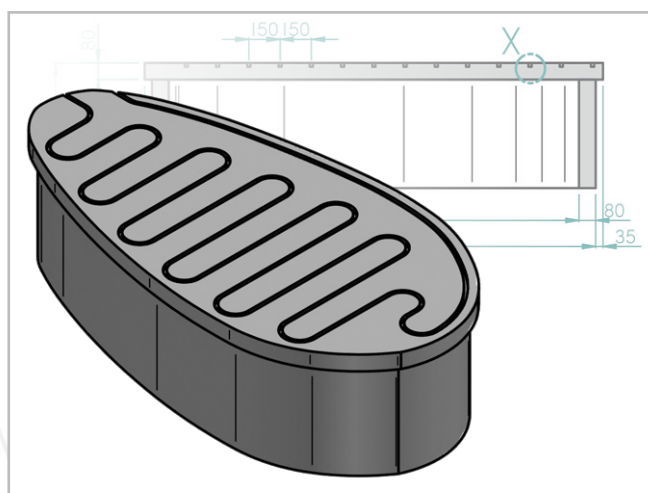
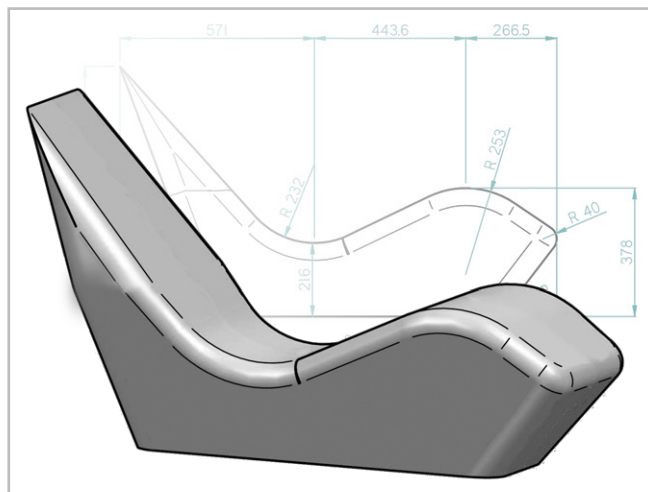
Meubelen FURNITURE

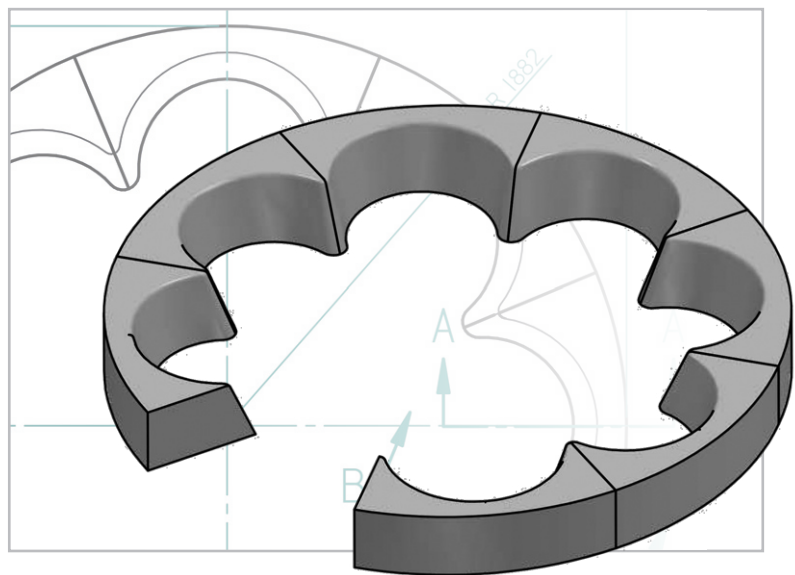
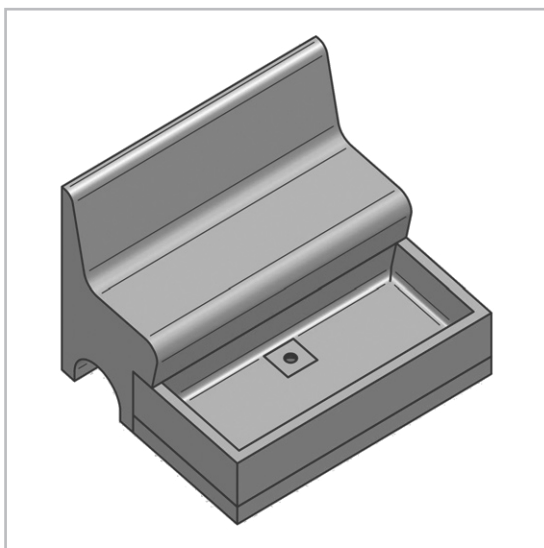
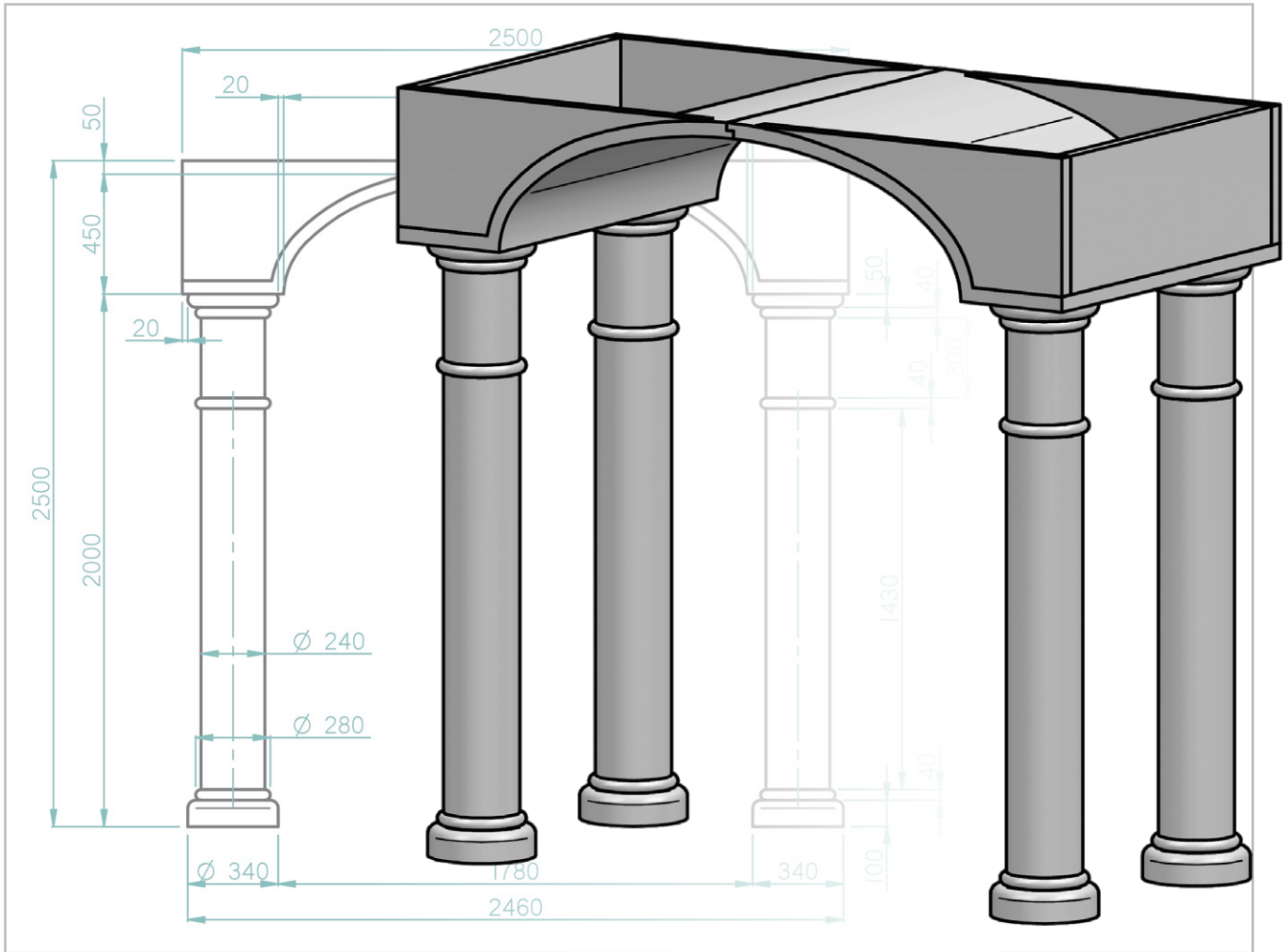
LUX ELEMENTS is uw specialist voor maatwerk in individuele wellnesscomplexen.

Hier ziet u voorbeelden van individuele meubelen van hardschuimelementen in wellnessbereik.

Onze competentie:

- **Individuele rustbanken** – met of zonder verwarming
Overige rustbanken in standaard designvarianten zie p. 98
- **Massagetafels** – met of zonder verwarming
- **Voetbaden** – met en zonder zitbank
- **Bronnen** – bv. als ijsbron
- **Trap / platform**
- **Scheidingswand**
- **Hollatten**
- **Ronde zuil, halve zuil, kwartzuil**

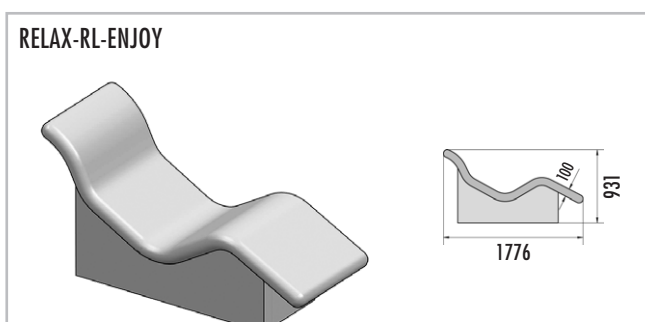
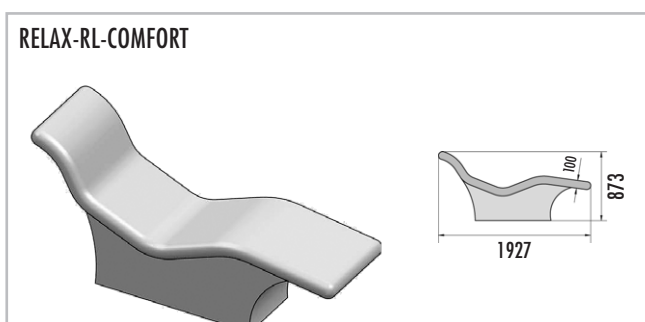
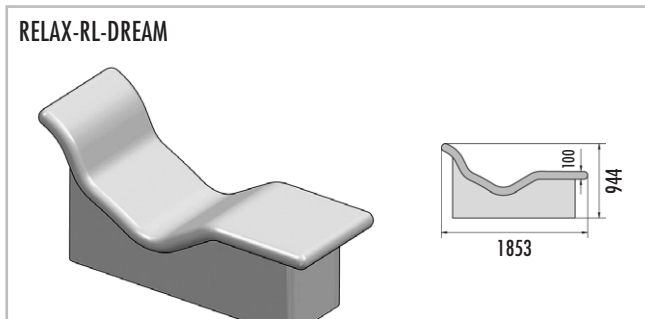




Rustbanken

RELAX-RL

- Verschillende designvarianten
- Naar keuze met of zonder elektrisch verwarmingssysteem
- Aparte thermostaatregelaar in verschillende varianten
- Optioneel ook met waterverwarming

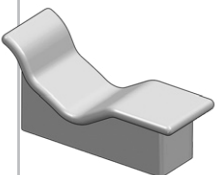
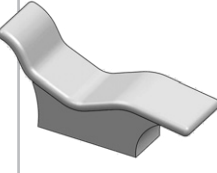
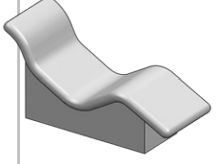


■ Te betegelen oppervlak

	RELAX-RL-DREAM	RELAX-RL-COMFORT	RELAX-RL-ENJOY
Top	2,0 m ²	2,3 m ²	1,9 m ²
Onderbouw	1,9 m ²	1,6 m ²	1,6 m ²
Totaal	3,9 m ²	3,9 m ²	3,5 m ²

■ PRODUCTGEGEVENS – LUX ELEMENTS®-RELAX-RL

Verpakkingsgegevens op aanvraag

	ARTIKEL-NUMMER	ARTIKELBENAMING / ARTIKELBESCHRIJVING	AFMETINGEN LENGTE x BREEDTE x HOOGTE	EENHEID	PRIJS / EENHEID €
	LREL2001	RELAX-RL-DREAM O , rustbank, constructie met draagelementen van hardschuim, zonder verwarming	1853 x 700 x 944 mm	Stuks	1.851,50
	LREL2002	RELAX-RL-DREAM M , rustbank, constructie met draagelementen van hardschuim, met elektrische verwarming	1853 x 700 x 944 mm	Stuks	2.783,50
	LREL2003	RELAX-RL-COMFORT O , rustbank, constructie met draagelementen van hardschuim, zonder verwarming	1927 x 700 x 873 mm	Stuks	1.851,50
	LREL2004	RELAX-RL-COMFORT M , rustbank, constructie met draagelementen van hardschuim, met elektrische verwarming	1927 x 700 x 873 mm	Stuks	2.783,50
	LREL2005	RELAX-RL-ENJOY O , rustbank, constructie met draagelementen van hardschuim, zonder verwarming	1776 x 700 x 931 mm	Stuks	1.851,50
	LREL2006	RELAX-RL-ENJOY M , rustbank, constructie met draagelementen van hardschuim, met elektrische verwarming	1776 x 700 x 931 mm	Stuks	2.783,50

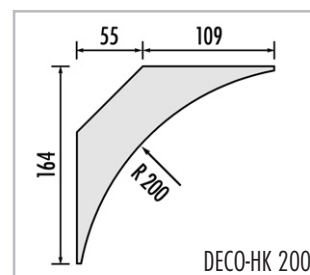
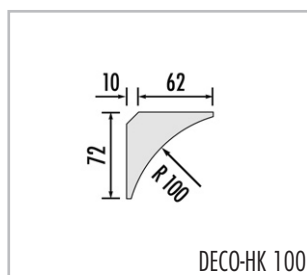
Thermostaatregelaar in verschillende varianten en verwarming op water zie p. 81

 LUX ELEMENTS vervaardigt individueel maatwerk en speciale constructies voor RELAX. Hiertoe behoren maten, diktes, vormen, enz. die van het standaardprogramma afwijken. Meer info op aanvraag.

 Meer informatie over RELAX zie www.luxelements.com. Gegevensbladen, montagehandleidingen, keuringsrapporten en bijkomende brochures onder "Downloads", video's onder "Praktijk" en op YouTube.

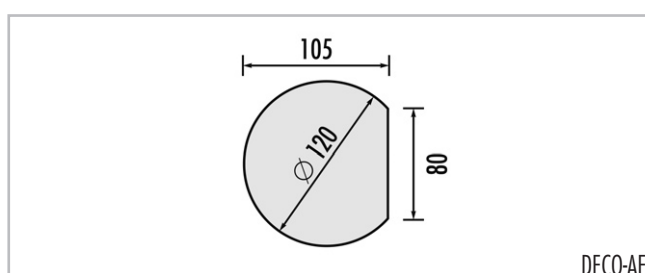
Hollatten DECO-HK

- Om hoeken negatief uit te ronden
- Decoratief en functioneel
- Vermijdt waterconcentraties in hoeken
- Hygiënischer door eenvoudige reiniging



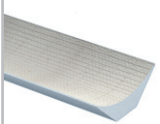
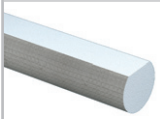
Welvingselementen DECO-AE

- Om scherpe afsluitranden af te ronden
- Decoratief en functioneel
- Combineerbaar met designdouches RELAX-RD en RELAX-SD, vanaf p. 90



■ PRODUCTGEGEVENS – LUX ELEMENTS®-DECO

Verpakkingsgegevens op aanvraag

	ARTIKEL-NUMMER	ARTIKELBENAMING / ARTIKELBESCHRIJVING	AFMETINGEN	EENHEID	PRIJS / EENHEID €
	LDECE1001	DECO-HK 100, binnen kwart rondstuk	Radius 100 mm, lengte 2500 mm	Stuks	41,20
	LDECE1002	DECO-HK 200, binnen kwart rondstuk	Radius 200 mm, lengte 2500 mm	Stuks	88,30
	LDECE3003	DECO-AE, afsluitelement voor kanten	∅ 120 mm, lengte 2500 mm	Stuks	132,00



LUX ELEMENTS vervaardigt individueel maatwerk en speciale constructies voor DECO.

Hier toe behoren maten, diktes, vormen, enz. die van het standaardprogramma afwijken. Meer info op aanvraag.



Meer informatie over DECO zie www.luxelements.com.

Gegevensbladen, montagehandleidingen, keuringsrapporten en bijkomende brochures onder "Downloads", video's onder "Praktijk" en op YouTube.

Privacyverklaring voor zakenpartners

Stand augustus 2018

Hoe wij met uw gegevens en rechten omgaan

Informatie volgens art. 13, 14 en 21 van de Algemene Verordening Gegevensbescherming (AVG)

Met deze privacyverklaring informeren wij u, onze zakenpartners, conform de Europese Algemene Verordening Gegevensbescherming (AVG) die vanaf 25 mei 2018 van kracht is over de verwerking van uw persoonsgegevens door ons en over uw rechten. Deze privacyverklaring wordt indien nodig bijgewerkt en op www.luxelements.com gepubliceerd. Daar vindt u ook onze privacyverklaringen voor bezoekers van onze website.

1. Wie is er verantwoordelijk voor de gegevensverwerking en wie is de functionaris voor gegevensbescherming?

Verantwoordelijke: LUX ELEMENTS GmbH & Co. KG
An der Schusterinsel 7
D - 51379 Leverkusen
Tel.: +49 (0) 21 71 / 72 12-0
Fax: +49 (0) 21 71 / 72 12-40
E-Mail: info@luxelements.de

Onze functionaris voor gegevensbescherming Julia Lux kunt u op voormeld adres of via datenschutz@luxelements.de bereiken. De contactgegevens zijn bovendien op het internet terug te vinden op: <https://www.luxelements.com/lux/impressum.htm#datenschutz>

2. Welke bronnen en gegevens er worden gebruikt?

LUX ELEMENTS GmbH & Co. KG verwerkt gegevens die zij uit de zakenrelatie met u ontvangt, bv. in het kader van de afhandeling van overeenkomsten met klanten en het personeels- en leveringsbeheer en de ondersteuning van handelsagent en de service aan geïnteresseerden.

Concreet worden de volgende gegevens in het bijzonder verwerkt:

- identificatiegegevens (bv. naam, adres en contactgegevens van de zakenpartner, bankrelatie)
- informatie over het risicoprofiel van de zakenpartner, met inbegrip van de kredietwaardigheid en solvabiliteit en gegevens conform de geschiktheidsverklaring
- gegevens in verband met de uitvoering van de concrete order
- fiscaal relevante gegevens
- contractuele gegevens voor andere correspondentie (bv. briefwisseling met u)
- reclame- en verkoopgegevens (bv. over potentieel interessante producten en dienstverleningen voor u)

3. Waarvoor worden mijn gegevens (doel van de verwerking) verwerkt en wat is de rechtmatige grondslag?

LUX ELEMENTS GmbH & Co. KG verwerkt uw gegevens op basis van de onderstaande rechtmatige grondslag en voor de hierna vermelde doelen:

3.1. Om contractuele plichten na te komen (art. 6 lid 1 letter b AVG)

Uw gegevens worden voor de uitvoering van onze overeenkomsten met u, d.w.z. bijvoorbeeld voor de afhandeling van de bestelde dienstverlening, verwerkt. De doelen van de gegevensverwerking richten zich in het bijzonder naar de concrete dienstverlening en de contractdocumenten.

3.2. In het kader van de afweging van belangen (art. 6 lid 1 letter f AVG)

Uw gegevens kunnen bovendien op basis van een afweging van belangen ter behartiging van de gerechtvaardigde belangen door ons of derden worden gebruikt. Dit gebeurt voor de volgende doelen:

- algemeen bedrijfsbeheer en verdere ontwikkeling van dienstverleningen, systemen en producten
- nakomen van interne vereisten en de vereisten van de bedrijven die met ons verbonden zijn, verzekering, controles of administratieve doeleinden
- garanderen van de veiligheid en werking van de IT
- reclame, markt- en opinieonderzoek
- indienen van rechtsvorderingen en verdediging bij juridische geschillen
- voorkomen en onderzoeken van strafbare feiten en risicobeheer en fraudepreventie

Het belang van LUX ELEMENTS GmbH & Co. KG in de respectieve verwerking volgt uit de respectieve doelen en is voor het overige van economische aard (efficiënte vervulling van taken, verkoop, voorkomen van juridische risico's).

In zoverre het concrete doel het toelaat, verwerkt LUX ELEMENTS GmbH & Co. KG uw gegevens gepseudoniseerd of geanonimiseerd.

3.3. Op grond van uw toestemming (art. 6 lid 1 letter a AVG)

In zoverre u toestemming hebt gegeven voor de verwerking van persoonsgegevens, vormt de respectieve toestemming de rechtmatige grondslag voor de aldaar genoemde verwerking.

Bovendien hebt u evt. toestemming gegeven voor reclame per e-mail of telefoon.

U kunt uw toestemming steeds met ingang van de toekomst herroepen.

Dit geldt ook voor verklaringen van toestemming die u ten opzichte van LUX ELEMENTS GmbH & Co. KG vóór de inwerkingtreding van de AVG, dus vóór 25 mei 2018, hebt gegeven. De herroeping geldt enkel voor toekomstige verwerking.

3.4. Op grond van wettelijke verplichtingen (art. 6 lid 1 letter c AVG)

LUX ELEMENTS GmbH & Co. KG is aan verschillende juridische verplichtingen, dat wil zeggen wettelijke vereisten (bv. verordening inzake technische controle, bedrijfsveiligheidsverordening, wetwetten, fiscale wetten) onderworpen.

Tot de doelen van de verwerking behoren de identiteits- en leeftijdscontrole, de fraude- en witwaspreventie, de boekhouding, het beoordelen en vermijden van risico's (met inbegrip van het opstellen van een risicoprofiel voor zakenpartners en de controle van de kredietwaardigheid en het nakomen van fiscaalrechtelijke controle- en meldingsplichten).

4. Wie ontvangt mijn gegevens?

Uw gegevens worden door LUX ELEMENTS GmbH & Co. KG uitluitend conform de AVG en de Duitse wet inzake gegevensbescherming doorgegeven. Binnen LUX ELEMENTS GmbH & Co. KG ontvangen de diensten die uw gegevens nodig hebben om de contractuele en wettelijke plichten na te komen of hun respectieve taken te vervullen (bv. verkoop, marketing en boekhouding).

Bovendien kunnen de volgende diensten uw gegevens ontvangen:

- door ons ingezette werkers (art. 28 AVG), in het bijzonder op het vlak van IT-diensten, logistiek, verwijdering en drukdiensten, die uw gegevens volgens instructie voor ons verwerken
- openbare instanties en instellingen in geval van een wettelijke of officiële verplichting
- onze respectieve medewerkers, adviseurs, vertegenwoordigers, gemachtigden, accountants, dienstverleners
- andere instanties waarvoor u ons uw toestemming tot gegevensoverdracht hebt gegeven

5. Hoelang worden mijn gegevens bewaard?

Wij wissen uw persoonsgegevens, zodra ze niet meer nodig zijn voor voormelde doelen. Na beëindiging van de zakenrelatie worden uw persoonsgegevens bewaard, zolang wij daartoe wettelijk verplicht zijn. Dit komt voort uit juridische bewijs- en bewaarplichten die onder andere in het Duitse wetboek van koophandel en de Duitse fiscale wetgeving geregeld zijn. De bewaartermijnen bedragen dienovereenkomstig maximaal tien jaar. Bovendien kan het voorvallen dat persoonsgegevens worden bewaard voor de termijn waarin vorderingen tegen ons kunnen worden ingesteld (wettelijke verjaringstermijn van drie of maximaal dertig jaar).

6. Worden gegevens aan een land dat geen lid is van de EU of een internationale organisatie doorgegeven?

Uw gegevens worden enkel aan staten buiten de Europese Economische Ruimte – EER (derde landen) doorgegeven, in zoverre dit voor de uitvoering van uw orders nodig of wettelijk voorgeschreven is of u uw toestemming hebt gegeven.

7. Welke andere rechten op gegevensbescherming heb ik?

U hebt volgens de respectieve wettelijke voorwaarden recht op informatie (art. 15 AVG), rechtzetting (art. 16 AVG), wissing (art. 17 AVG), beperking van de verwerking (art. 18 AVG) en overdraagbaarheid van gegevens (art. 20 AVG).

Bovendien hebt u recht om klacht in te dienen bij een toezicht-houdende autoriteit (art. 77 AVG).

Deze rechten kunt u centraal ten opzichte van LUX ELEMENTS GmbH & Co. KG doen gelden.

Bevoegde toezichthoudende autoriteit:

Landesbeauftragte für Datenschutz und Informationsfreiheit
Nordrhein-Westfalen
Postfach 20 04 44
D - 40102 Düsseldorf
Tel.: +49 (0) 211 / 3 84 24-0
Fax: +49 (0) 211 / 3 84 24-10
E-Mail: poststelle@ldi.nrw.de

Recht van bezwaar

U hebt het recht om zonder opgave van redenen bezwaar te maken tegen de verwerking van uw persoonsgegevens voor directe marketing. Als wij uw gegevens verwerken om rechtmatige belangen te behartigen, kunt u omwille van uw bijzondere situatie bezwaar maken tegen deze verwerking. Wij verwerken uw persoonsgegevens dan niet meer, tenzij wij dwingende redenen voor de verwerking kunnen aantonen die zwaarder wegen dan uw belangen, rechten en vrijheden of de verwerking dient om rechtsvorderingen in te dienen, uit te oefenen of te verdedigen.

8. Welke rechten inzake gegevensbescherming kan ik als betrokkene doen gelden?

In het kader van onze zakenrelatie moet u enkel de persoonsgegevens ter beschikking stellen die voor de motivering, uitvoering en beëindiging van een zakelijke relatie nodig zijn en die wij wettelijk moeten verzamelen.

Algemene Verkoop- en Leveringsvoorwaarden LUX ELEMENTS GmbH & Co. KG

Stand December 2017

I) Algemeen

1. Alle opdrachten worden door de firma LUX ELEMENTS GmbH & Co. KG (verkopende partij) uitsluitend op basis van onderstaande bepalingen aangenomen en uitgevoerd.

2. Met zijn opdrachtverstrekking geeft de koper te kennen dat hij deze bepalingen accepteert. Inkoopvoorwaarden van de koper die hiermee in tegenspraak zijn gelden slechts wanneer zij door de verkopende partij schriftelijk zijn geaccepteerd.

3. Mondelinge nevenafspraken, met inbegrip van korting- en bonusafspraken en bulkafspraken, gelden alleen dan, als zij door de verkopende partij schriftelijk zijn bevestigd.

II) Leveringsvoorwaarden

1. Leveringen verlopen volgens de bepaling van de verkopende partij vanaf de fabriek in Leverkusen of vanaf het magazijn van de verkopende partij op risico van de koper, voor zover de koper handelaar is, en in alle gevallen voor rekening van de koper.

2. Als de koper de waar op het afgesproken tijdstip niet afneemt, is de verkopende partij, na het aangeven van een ontvangsttermijn van één week, gerechtigd uit de leveringsovereenkomst terug te treden. De voorschriften van het BGB (Bürgerliches Gesetzbuch, het Duitse burgerlijk wetboek) blijven onverminderd van kracht.

3. Als de verkopende partij op verzoek van de koper uit coulance waar terugneemt, draagt de koper de vervoerskosten hiervan. Daarnaast wordt 15% van de nettowaarde van de waar op de door de verkopende partij op te maken creditnota in rekening gebracht voor het verwerken en de handhaving van deze waar. Enkel de goederen uit het actueel geldende programma, met uitzondering van bouwchemische producten & speciale producties, kunnen worden teruggezonden.

III) Bepalingen bij vertraging

1. Voor alle verkopen geldt het voorbehoud van levering aan de verkopende partij door onze voorleveranciers binnen de gestelde termijn. Dit geldt niet indien de niet-levering door de verkopende partij kan worden ondervangen.

2. Bij overmacht, in het bijzonder wegens maatregelen tegen arbeidsconflicten, overheidsvoorschriften en bedrijfsstoringen buiten de schuld van de verkopende partij, wordt de levertermijn verlengd met de duur van de belemmering, voor zover deze niet onredelijk lang duurt. Bij vertragingen die langer duren zullen de partijen in goed overleg overeenkomen of de overeenkomst in stand blijft of wordt opgezegd. De koper kan hieruit geen aanspraken op schadevergoeding herleiden.

3. Bij vertraging van de verkopende partij stemt de koper in met een uitstel van 10 dagen, voor zover het geen termijntransactie betreft. Deze termijn kan op zijn vroegst schriftelijk na afloop van de levertermijn worden gesteld.

Aanspraken op schadevergoeding wegens vertraging zijn in het geval van normale nalatigheid uitgesloten, voor zover de koper handelaar is en het niet om een termijntransactie gaat. In ieder geval is de verplichting tot schadevergoeding in het geval van lichte nalatigheid beperkt tot de voorziene schade.

IV) Vrijwaring

1. De vrijwaringstermijn bedraagt één jaar, voor zover de koper handelaar is. De verkopende partij zal zijn vrijwaringplicht nakomen middels een vervangende levering.

2. De aansprakelijkheid van de verkopende partij voor gevolgschade uit gebrek is uitgesloten. Dit geldt niet als het bij de gevolgschade uit gebrek gaat om de dood, verwonding of gezondheidsschade van een persoon; de gevolgschade uit gebrek graf nalatig, met opzet of door inbreuk op een wezenlijke contractuele verplichting (kardinale verplichting) veroorzaakt werd; een gevolgschaderisico uit gebrek omvattende toekenning van eigenschappen of een garantie op kwaliteit of houdbaarheid bestond en de opgetreden schade daarop berust.

Voor zover een aansprakelijkheid van de verkopende partij wegens gevolgschade uit gebrek bestaat, en de koper handelaar is, wordt de aansprakelijkheid van de verkopende partij beperkt tot de voorzienbare schade, voor zover de schade op het nalatig verzuim van een wezenlijke contractuele verplichting (kardinale verplichting) berust.

3. Bij verkopen op basis van monsters of stalen, zoals bijvoorbeeld voegmaterialen, wordt slechts garantie gegeven op de overeenstemming met het monster na een vakkundige controle.

4. De gegevens in alle gegevensbladen van de verkopende partij zijn gebaseerd op de stand van zijn kennis bij de vervaardiging van de gegevensbladen. Deze beschrijven de producten van de verkopende partij uitsluitend met het oog op de veiligheidseisen. Ze vertegenwoordigen geen toezegging van de leveringspecificaties.

5. De gebruiksaanwijzingen van de verkopende partij zijn slechts algemene richtlijnen. Vanwege de veelvoud aan toepassingsdoelinden van de losse producten en vanwege de heersende bijzondere omstandigheden berust de eigen toetsing bij de koper.

6. De koper, die de van de verkopende partij ontvangen waren doorverkoopt, draagt bij deze doorverkoop de alleenverantwoordelijkheid voor de reglementair voorgeschreven verpakking, classificatie en aanduiding van gevaarlijke stoffen, volgens § 15 GefStoffV (paragraaf 15 Gefährstoffverordnung [Duitse verordening gevaarlijke stoffen]). Hem komen in het bijzonder geen aanspraken toe, als de door de verkopende partij uitgevoerde verpakking, classificatie of aanduiding van gevaarlijke stoffen door een wijziging van de rechtspositie na de door de verkopende partij uitgevoerde levering aan hem niet meer aan de geldende voorschriften voldoet. De verkopende partij neemt uitdrukkelijk geen verplichtingen tot verwijzingen over dergelijke rechtswijzigingen op zich.

7. Hetzelfde (6) geldt, wanneer de waren van de verkopende partij in verpakkingsmateriaal van de koper verpakt worden. In dit geval draagt alleen de koper de verantwoordelijkheid voor verpakking en aanduiding. De koper vrijwaart de verkopende partij van alle aanspraken van derden wegens gebrekkige verpakking en/of aanduiding.

V) Betalingsvoorwaarden

1. De factuur wordt op de dag van levering respectievelijk beschikbaarstelling van de waar na ingang van het bericht van aflevering opgemaakt. Daarbij worden, tenzij anders overeengekomen, de prijzen berekend op basis van de prijzen die gelden op de dag van levering.

2. Facturen zijn verschuldigd binnen 14 dagen na factuurdatum met aftrek van 2% korting of binnen 30 dagen netto.

3. Compensatie van de factuur met tegenvorderingen is niet toegestaan, voor zover het niet gaat om onbestreden of rechtsgeldig vastgestelde vorderingen van de koper.

4. Een wezenlijke verslechtering van de vermogenssituatie van de koper geeft de verkopende partij het recht, met voorbehoud van andere rechten, de door hem nog niet uitgevoerde opdrachten alleen één voor één tegen betaling uit te voeren. Onder de gelijke voorwaarden worden betalingsaanspraken van de verkopende partij jegens de koper voor zaken, voor zover reeds uitgevoerd, direct opeisbaar.

5. Het recht van retentie wegens duidelijke gebrekkige of onvolkomen waar kan door kooplieden slechts geldend worden gemaakt, als de gebrekkigheid of onvolkomenheid van de waar onbetwistbaar is of bij gewijsde is vastgesteld. In alle andere gevallen kan de koper de gebrekkigheid of onvolkomenheid van de geleverde waar uiteenzetten door een advies, dat geen arbitrage rapport is, op te stellen door een openbaar aangestelde en beëdigde deskundige, waarbij het de verkopende partij vrij staat tegenwerpingen tegen dit advies op te werpen.

VI) Eigendomsvoorbehoud

1. De verkopende partij behoudt zich het eigendom voor van het te leveren product tot de gehele betaling van de koopprijs is voldaan. Als

de koper ook handelaar is, behoudt de verkopende partij zich bovendien het eigendom voor van het te leveren product tot de volle vervulling van alle hem toekomende aanspraken op de koper op basis van de gehele zakelijke verbintenis.

2. In het geval van de verwerking van de geleverde waar of de verbinding daarvan met vreemd materiaal verwerft de verkopende partij mede-eigendom van de geproduceerde nieuwe zaak in verhouding van de waarde van het voorbehouden goed tot de waarde van de door verwerking ontstane nieuwe zaak. Voor het bepalen van de waarde is zowel voor de waarde van het voorbehouden goed alsook voor de waarde van de verwerking het tijdstip van de verwerking maatgevend. De koper wordt bij de verwerking actief voor de verkopende partij, zonder daarbij willekeurige aanspraken wegens de verwerking tegen zich te verwerven. De koper is verplicht, het voorbehouden goed voor de verkopende partij zorgvuldig in bewaring te houden. Indien de verkopende partij bij de verbinding van meerdere zaken geen mede-eigendom verwerft, draagt de koper hem reeds nu het volgens paragraaf 6 alinea 2 zin 1 en 2 bepaalde mede-eigendomsaandeel over. De hiervoor noodzakelijke wilsverklaringen worden reeds nu afgegeven.

3. Bij verdere vervreemding van het nieuwe product door de koper treedt voor de zekerheid in plaats van het product de aan de koper uit de verdere vervreemding toekomende, evenredige aanspraak op de koopprijs volgens paragraaf 6 alinea 2 zin 1 en 2. De koper draagt deze evenredige aanspraak op de koopprijs reeds nu over aan de verkopende partij, die deze overdracht hiermee aanneemt.

4. Wordt de gekochte waar door de koper onverwerkt doorverkocht, dan staat de koper reeds nu de hem uit zulke vervreemdingen toekomende vorderingen met alle nevenrechten af aan de verkopende partij tot de hoogte van de vordering van de verkopende partij. De verkopende partij neemt deze overdracht reeds nu hiermee aan.

5. De ingevorderde gelden dienen telkens op een separaat rekeningnummer ten gunste van de verkopende partij worden gestort.

6. Indien de zekerheden de vorderingen van de verkopende partij meer dan 10% overstijgen, dan is deze verplicht, het overstijgende deel van de hem toekomende zekerheden aan de koper op diens verzoek vrij te geven.

7. De koper dient de verkopende partij onmiddellijk schriftelijk te informeren, wanneer executoriaal beslag wordt gelegd op het voorbehouden goed of op de in mede-eigendom staande waar van de verkopende partij evenals op door vooroverdracht van de verkopende partij overdragen vorderingen. De koper dient onverwijld aan het uitvoerend orgaan en de schuldeiser mede te delen dat de waar nog in voorbehoudeigendom of in mede-eigendom is van de verkopende partij, respectievelijk dat de vordering hierop overgedragen is.

VII) Plaats van handeling en bevoegde rechtbank

1. Plaats van handeling voor alle prestaties uit de leveringsovereenkomst is de vestigingslocatie van de verkopende partij.

2. Voor kooplieden is Leverkusen de bevoegde rechtbank voor alle verplichtingen (waaronder wisselacties en chequevorderingen) van beide partijen.

VIII) Toepasbaar recht

De koopovereenkomst is onderworpen aan het Duitse recht met uitsluiting van de overeenkomst van de Verenigde Naties van 11 april 1980 over overeenkomsten omtrent de internationale warenhandel.

IX) Slotbepalingen

Indien een bepaling van deze verkoop- en leveringsvoorwaarden ongeldig is, wordt hierdoor de werkzaamheid van de overige bepalingen niet beïnvloed.

LUX ELEMENTS GmbH & Co. KG,

An der Schusterinsel 7, D-51379 Leverkusen,

Tel.: +49 (0)2171-7212-0, Fax: +49 (0)2171-7212-30



EU F

De EUF (Europese Vereniging van de nationale vakverenigingen voor tegelwerken) heeft samen met haar Europese lidverenigingen en donateurs het concept "gezond wonen met tegels" uitgewerkt. Dit concept is bedoeld als informatie "pro tegel" voor ambacht, handel en fabrikant. LUX ELEMENTS werkt actief mee aan de totstandkoming van het project en de omzetting ervan.



D LUX ELEMENTS GmbH & Co. KG

An der Schusterinsel 7
D - 51379 Leverkusen-Opladen
Tel. +49 (0) 21 71/72 12-0
Fax +49 (0) 21 71/72 12-10
info@luxelements.de
www.luxelements.com

F LUX ELEMENTS S.A.S

ZI-31, rue d'Ensisheim
F - 68190 Ungersheim
Tél. +33 (0) 3 89 83 69 79
Fax +33 (0) 3 89 48 83 27
info@luxelements.fr
www.luxelements.fr