

SYSTEMES POUR BIEN-ÊTRE

Programme · Prix en Euros hors TVA · Applicables à partir du 1er Octobre 2022



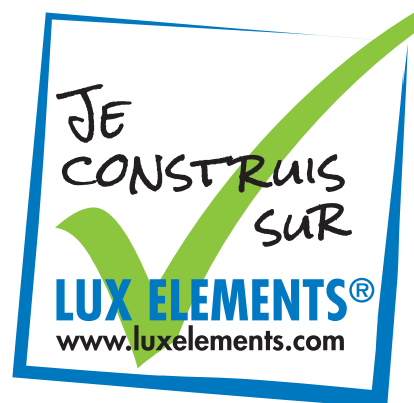
Bienvenue chez LUX ELEMENTS



L'entreprise familiale LUX ELEMENTS est spécialisée depuis des années dans la production de mousse dure de polystyrène et sa transformation en supports stables pour les domaines de la salle de bains et du bien-être. Pour le respect de l'environnement, l'entreprise utilise depuis plus de deux décennies un procédé de fabrication qui exclut les agents propulseurs comme le CFC, le HCFC, le HFC ou le CO₂.

La gamme de produits est basée sur l'invention révolutionnaire du fondateur de la société Herbert Lux, pour laquelle un brevet a été déposé en 1981 : « L'original » – un élément porteur avec noyau en mousse dure de polystyrène expansé (PSE) pourvu d'une double couche de mortier de contact sur chaque face avec trame en fibre de verre incorporée.

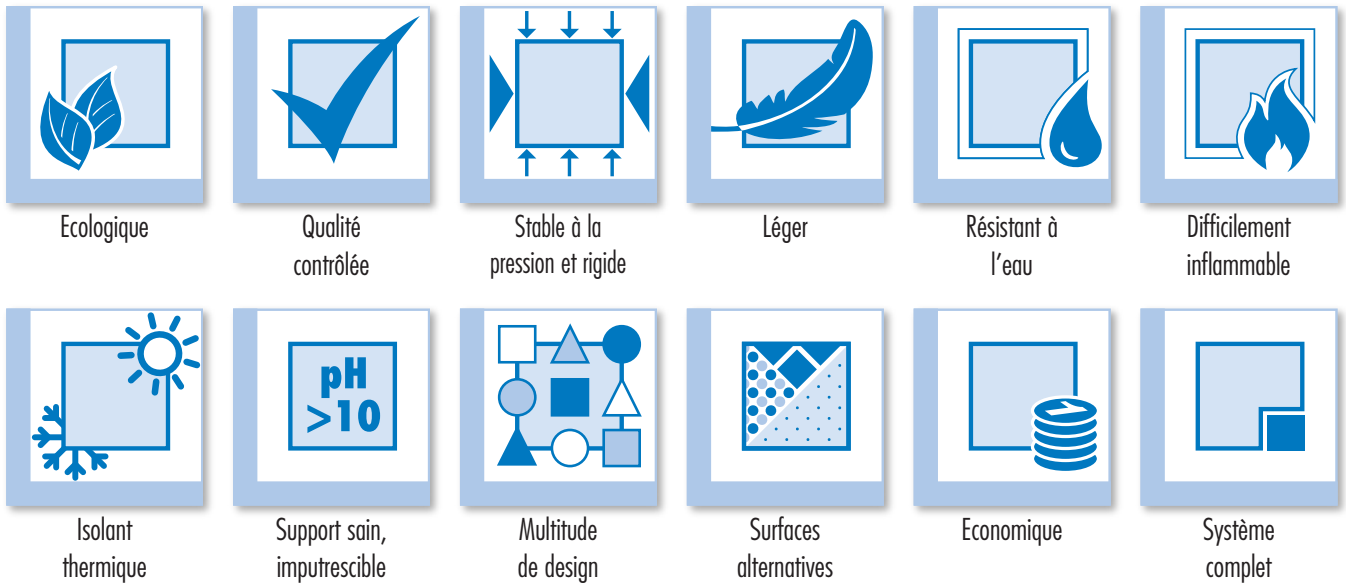
Partant du panneau de construction disponible dans différentes épaisseurs, la gamme de produits a été continuellement développée et complétée. Aujourd'hui, LUX ELEMENTS propose une large gamme de **systèmes pour salles de bains et douches, Home Spa et bien-être.**



LUX ELEMENTS® – L'original

Avec d'excellentes propriétés physiques combinées d'une très bonne usinabilité, ce matériau de construction moderne et résistant à l'humidité, offre une grande liberté d'utilisation aux architectes, designers, applicateurs et industriels – que ce soit sous forme de panneaux, de découpes ou d'éléments confectionnés.

Les éléments porteurs en mousse dure LUX ELEMENTS se caractérisent par ces avantages :

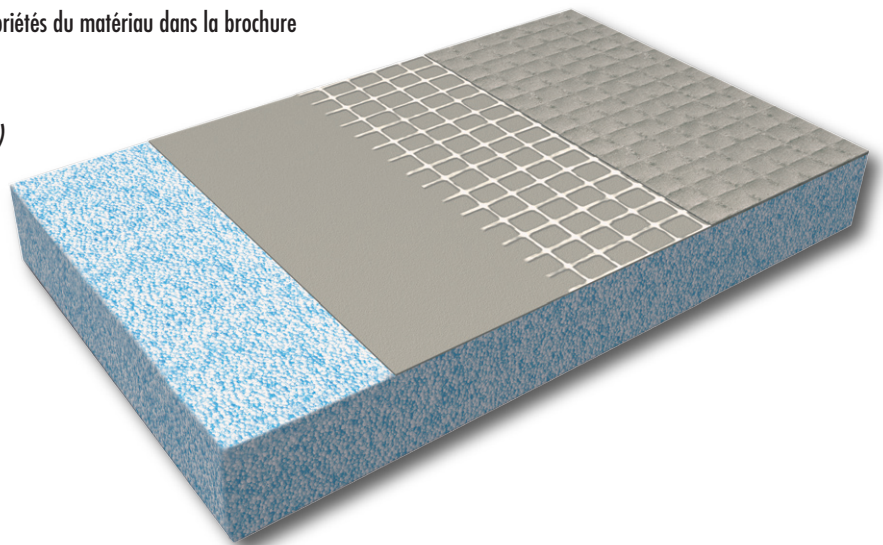


Vous trouverez de plus amples informations sur les propriétés du matériau dans la brochure

« **Durabilité – L'Original : La solution** »

(téléchargement sur www.luxements.com

à la rubrique *Téléchargements/Brochure d'information*)



LUX ELEMENTS – Compétence et expérience

La conception de la gamme de produits « Systèmes pour bien-être » repose sur l'expérience de plusieurs décennies de la société LUX ELEMENTS dans la construction internationale d'installations de bien-être.

Elle comprend des produits destinés à la conception et à l'aménagement de projets individuels de spa et de bien-être, que ce soit dans le secteur public ou privé.

Avantages LUX ELEMENTS :

- Qualité supérieure grâce au contrôle en interne de toutes les étapes de fabrication
- Longue expérience sur le marché international du bien-être public et privé
- Produits standards pour les salles de bains et les espaces bien-être
- Systèmes extensibles et solutions flexibles pour toute configuration de pièce



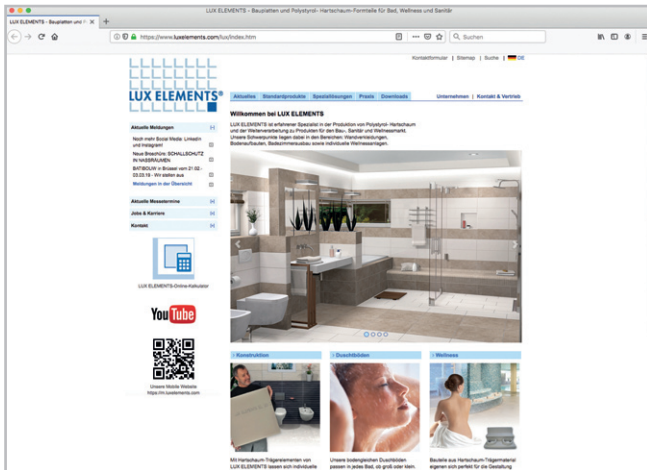
Avantages « Systèmes pour bien-être »

- Constructions modulaires aux dimensions fixes avec libre sélection de composants techniques
- Constructions individuelles aux dimensions flexibles et conformes aux souhaits des clients ; les formes rondes sont également possibles
- Produits permettant de compléter l'espace de bien-être, de l'installation de douches à la banquette de repos
- Design individuel pour une finition architecturale avec des carrelages ou un enduit adapté



LUX ELEMENTS – En ligne

■ Site web – Informations sur les produits et site de téléchargement

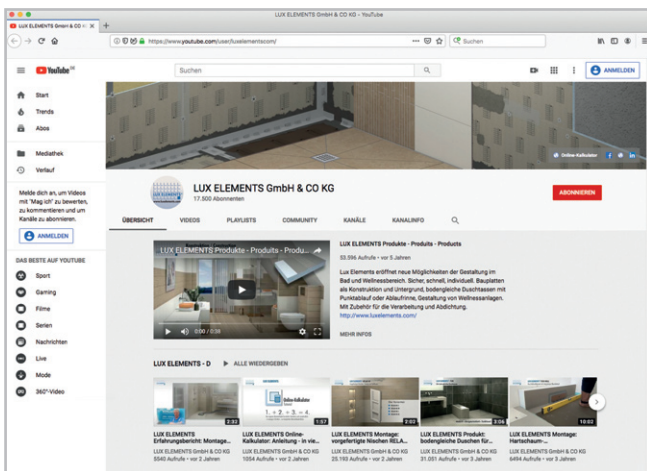


Informations détaillées sur tous nos produits et sur l'entreprise. La rubrique de téléchargement contient des fiches techniques, des instructions de montage, des certificats de contrôle et autres brochures d'information au format PDF.

www.luxelements.com



■ YouTube – Vidéos sur les produits et le montage

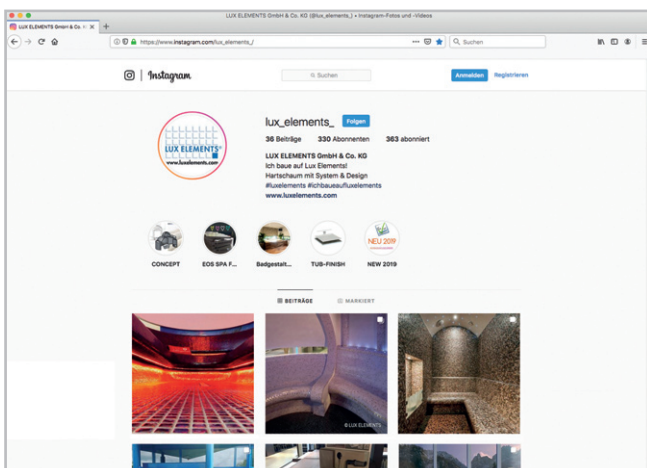


Informations claires sur de nombreux produits, structurées en playlists. Le large répertoire de vidéos de montage explique pas à pas à quel point le montage des éléments porteurs en mousse dure LUX ELEMENTS® est simple et rapide :

www.youtube.com/user/luxelementscom



■ Médias sociaux – Actualités et photos



Les médias sociaux de LUX ELEMENTS vous tiennent informés sur les salons, les événements clients, les produits, les anniversaires et bien plus encore. Abonnez-vous à nos pages d'entreprise et laissez-vous surprendre !

Facebook



Instagram



LinkedIn



LUX ELEMENTS – Bien-être



**Construction de
cabines modulaires**



**Construction de
cabines individuelles**



Installations de douches

Pédiluves et piscines

Mobilier

Construction de cabine – LUX ELEMENTS®-MODUL-ROOM /
Construction de sol – LUX ELEMENTS®-MODUL-ROOM-BO.P
Bandeau – LUX ELEMENTS®-MODUL-ROOM-DA B
Huisseries en alu et porte en verre – LUX ELEMENTS®-MODUL-ROOM-DOOR
Lumière – LUX ELEMENTS®-MODUL-ROOM-LI L-WW
Chauffage – LUX ELEMENTS®-MODUL-ROOM-EH
Vapeur – LUX ELEMENTS®-ADD-TE DE
Systèmes d'écoulement et accessoires – LUX ELEMENTS®-TUB
Accessoires de montage – LUX ELEMENTS®-MODUL-ROOM KIT / COL-AK

**Systèmes pour
construction de
cabines modulaires**

à partir de la page 8

Construction de cabines individuelles – LUX ELEMENTS®-CONCEPT-ROOM
Installations techniques – LUX ELEMENTS®-ADD-TE
Chauffage – LUX ELEMENTS®-ADD-EH / -WH
Lumière – LUX ELEMENTS®-ADD-LI
Son – LUX ELEMENTS®-ADD-SO

**Systèmes pour
construction de
cabines individuelles**

à partir de la page 52

Installations de douches – LUX ELEMENTS®-RELAX-SHOWER
Douche circulaire – LUX ELEMENTS®-RELAX-RD
Douche hélicoïdale – LUX ELEMENTS®-RELAX-SD
Pédiluves et piscines – LUX ELEMENTS®-RELAX-BE
Mobilier – LUX ELEMENTS®-FURNITURE
Sièges de repos – LUX ELEMENTS®-RELAX-RL
Éléments décoratifs – LUX ELEMENTS®-DECO

**Systèmes pour
installations de douches,
pédiluves et piscines,
mobilier**

à partir de la page 86

LUX ELEMENTS – Systèmes pour bien-être

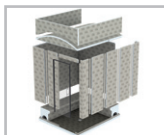
Construction de cabines modulaires

Les produits MODUL-ROOM sont des kits modulaires destinés aux constructions standardisées avec toit voûté. Utilisation flexible, comme hammam ou cabine de neige, aussi bien dans les espaces de bien-être privés que publics.

- 10 tailles standards adaptées pour 3 à 8 personnes
- Eléments de construction et composants techniques en option permettant d'équiper la cabine
- Processus de validations rapides et délais de livraison courts



Construction de cabines modulaires – Sommaire



Construction de cabines modulaires

Construction de cabine – MODUL-ROOM	10
Construction de sol – MODUL-ROOM-BO.P	14
Aperçu des modèles de cabines	16
Construction de cabine rectangulaire avec banquettes disposées en L – MODUL-ROOM-L 1800/2100 L / MODUL-ROOM-L 1800/2100 R	18
Construction de cabine rectangulaire avec banquettes disposées en L – MODUL-ROOM-L 1800/2400 L / MODUL-ROOM-L 1800/2400 R	20
Construction de cabine rectangulaire avec banquettes disposées en L – MODUL-ROOM-L 1800/2700 L / MODUL-ROOM-L 1800/2700 R	22
Construction de cabine carré avec banquettes disposées en L – MODUL-ROOM-L 2100/2100 L / MODUL-ROOM-L 2100/2100 R	24
Construction de cabine rectangulaire avec banquettes disposées en L – MODUL-ROOM-L 2100/2400 L / MODUL-ROOM-L 2100/2400 R	26
Construction de cabine rectangulaire avec banquettes disposées en L – MODUL-ROOM-L 2100/2700 L / MODUL-ROOM-L 2100/2700 R	28
Construction de cabine rectangulaire avec banquettes disposées en L – MODUL-ROOM-L 2100/3000 L / MODUL-ROOM-L 2100/3000 R	30
Construction de cabine carré avec banquettes disposées en U ou en parallèle – MODUL-ROOM-U 2400/2400 / MODUL-ROOM-P 2400/2400	32
Construction de cabine rectangulaire avec banquettes disposées en U ou en parallèle – MODUL-ROOM-U 2400/2700 / MODUL-ROOM-P 2400/2700	34
Construction de cabine rectangulaire avec banquettes disposées en U ou en parallèle – MODUL-ROOM-U 2400/3000 / MODUL-ROOM-P 2400/3000	36
Bandeau – MODUL-ROOM-DA B	38
Huisseries en alu et porte en verre – MODUL-ROOM-DOOR	40
Lumière – MODUL-ROOM-LI L-WW	42
Chauffage – MODUL-ROOM-EH	44
Vapeur – ADD-TE DE	46
Systèmes d'écoulement et accessoires – TUB	48
Accessoires de montage – MODUL-ROOM KIT / COL-AK	50

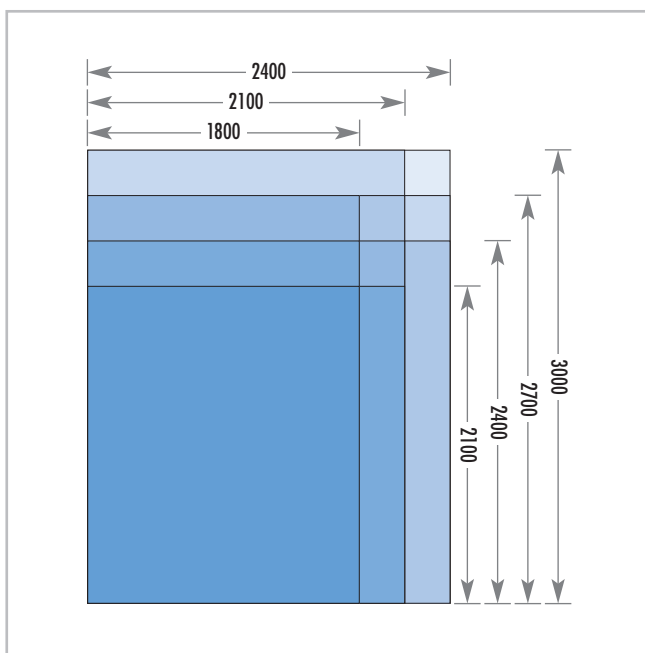
Construction de cabine

MODUL-ROOM

- Construction de cabine en kit
- 10 dimensions standards, pour 3 à 8 personnes
- Hauteur totale 2450 mm, épaisseur de paroi 50 mm
- Deux formes de banquette au choix
- Paroi de porte adaptée MODUL-ROOM-DOOR
- Possibilités d'extension grâce à des accessoires techniques



Construction de cabine	Dimensions (LxLxH)
MODUL-ROOM-L 1800/2100 L/R	1800 x 2100 x 2450 mm
MODUL-ROOM-L 1800/2400 L/R	1800 x 2400 x 2450 mm
MODUL-ROOM-L 1800/2700 L/R	1800 x 2700 x 2450 mm
MODUL-ROOM-L 2100/2100 L/R	2100 x 2100 x 2450 mm
MODUL-ROOM-L 2100/2400 L/R	2100 x 2400 x 2450 mm
MODUL-ROOM-L 2100/2700 L/R	2100 x 2700 x 2450 mm
MODUL-ROOM-L 2100/3000 L/R	2100 x 3000 x 2450 mm
MODUL-ROOM-U/P 2400/2400	2400 x 2400 x 2450 mm
MODUL-ROOM-U/P 2400/2700	2400 x 2700 x 2450 mm
MODUL-ROOM-U/P 2400/3000	2400 x 3000 x 2450 mm



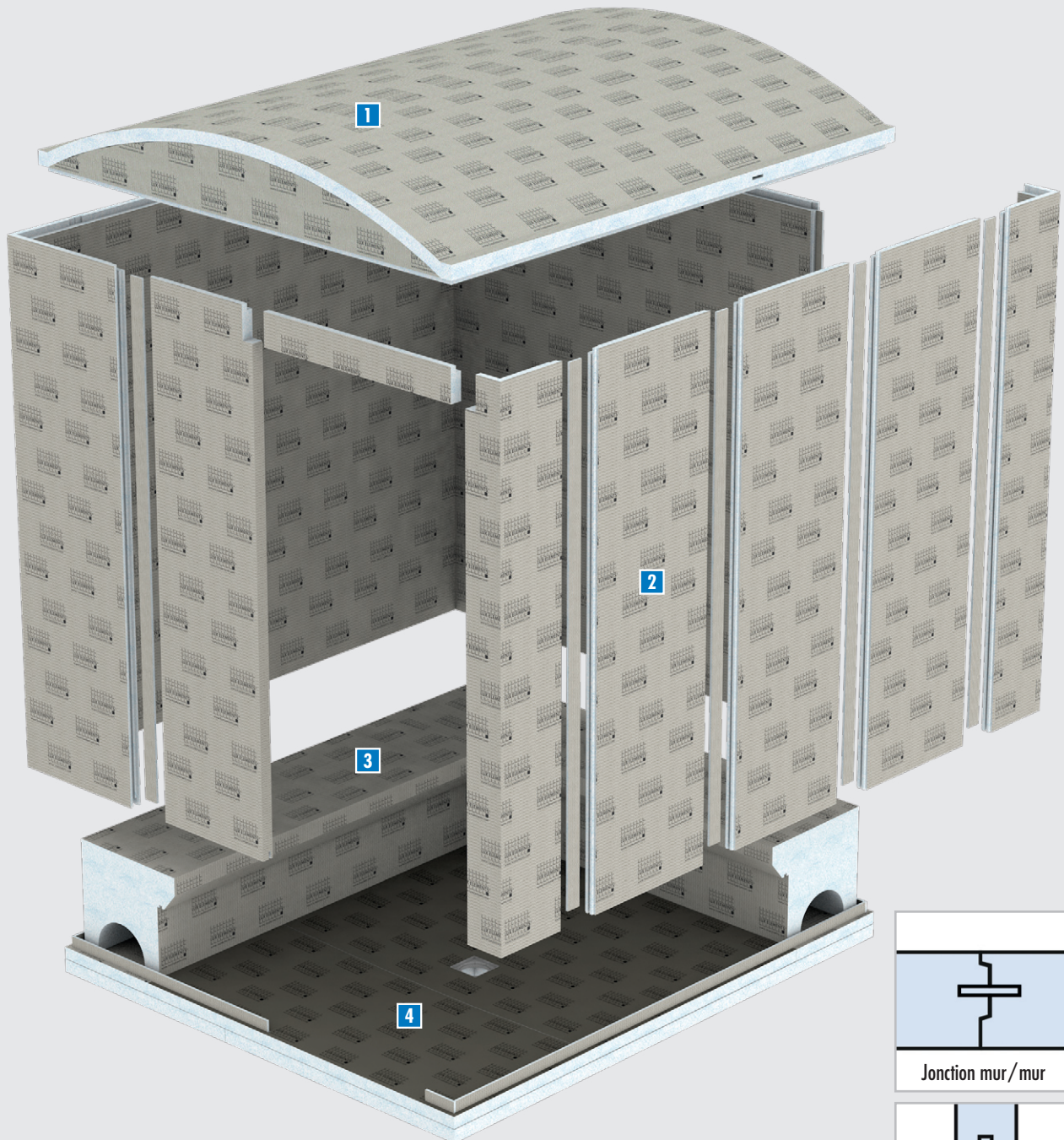
Accessoires

- Accessoires en option pour MODUL-ROOM à partir de la page 38:
 Bandeau / Huisseries en alu et porte en verre /
 Lumière / Chauffage / Vapeur /
 Systèmes d'écoulement / Accessoires de montage

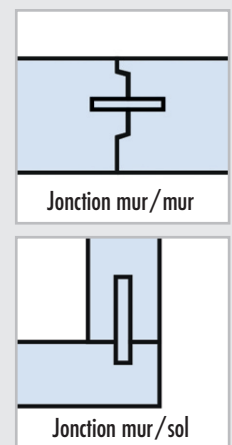


MODUL-ROOM – la construction

p.ex. MODUL-ROOM-L 2100-2400 L

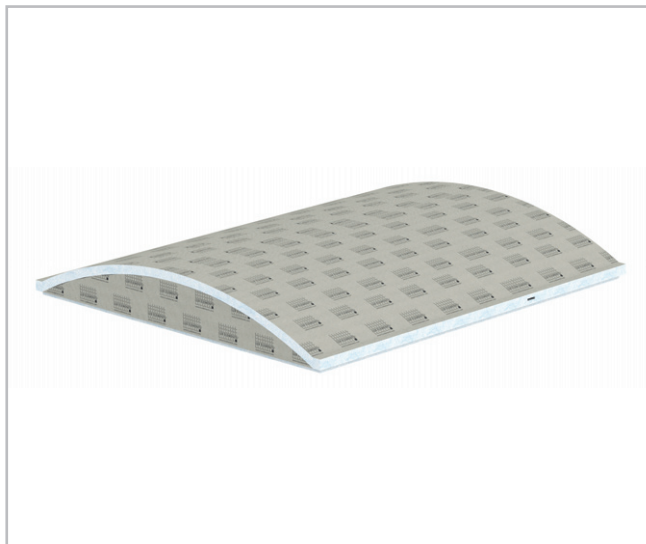


- 1** Toit – forme de toit BARREL, épaisseur 50 mm (voir page 12)
- 2** Construction murale (kit) – jonction stable grâce au fraisage en V et au principe rainure-langnette (voir page 12)
- 3** Banquette – deux formes de banquette au choix (voir page 13)
- 4** Construction de sol (en option) – avec écoulement en un point (voir page 14)



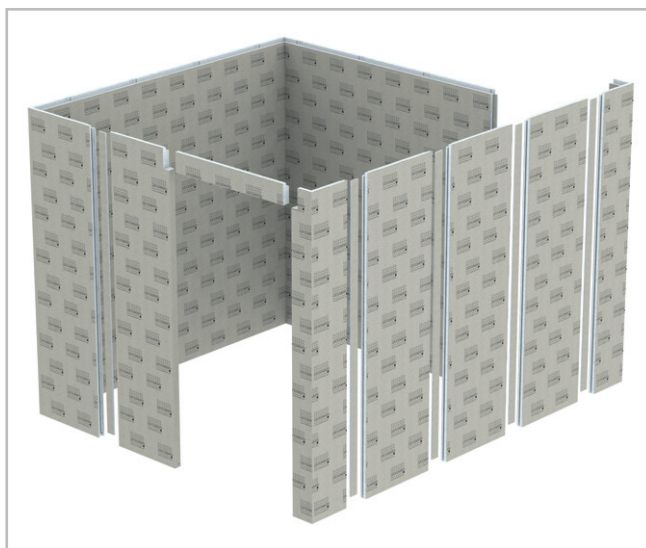
Toit

- Forme de toit BARREL (toit voûté)
- Epaisseur 50 mm
- Hauteur du pignon 300 mm
- Bandeau en option (voir page 38)

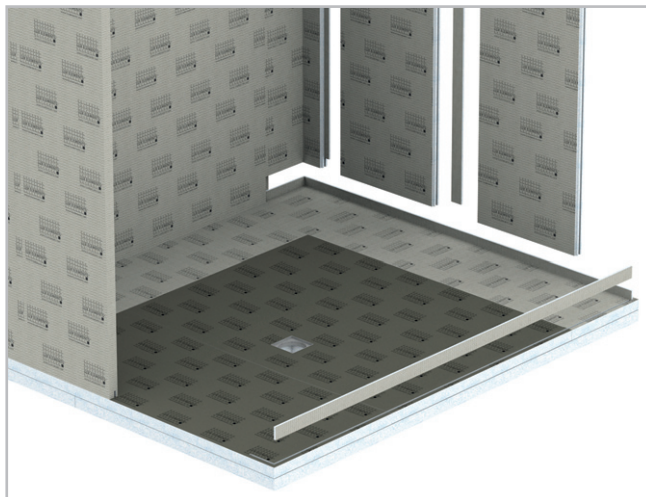


Paroi

- Construction murale en kit
- Epaisseur de paroi 50 mm
- Paroi de porte adaptée MODUL-ROOM-DOOR ... (voir page 40)



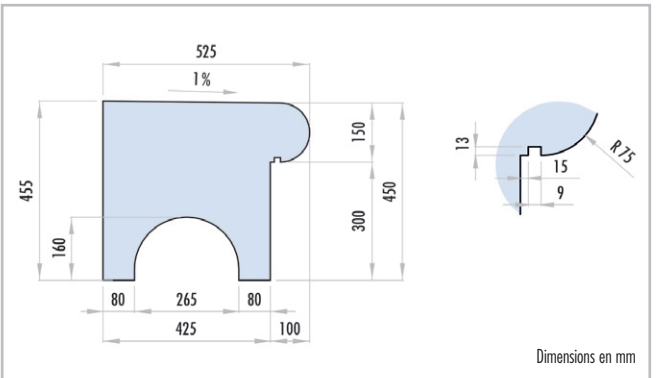
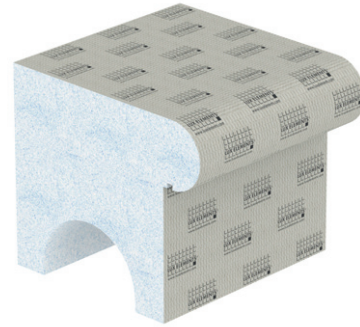
- Jonction stable et autonivellante des cloisons grâce au fraisage en V et au principe rainure-langouette



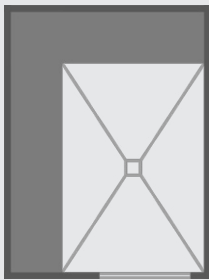
Banquettes

- Banquette de forme au choix :
MODUL-BA-SHAPE ou **MODUL-BA-SIZE**
- Selon le type de cabine : banquettes disposées en L, en U ou en parallèle
- En option : éclairage par tube lumineux sous le bord du siège (voir page 42)
- En option : chauffage électrique pour siège (voir page 44)

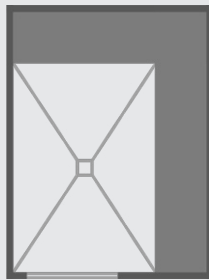
Banquette de forme **MODUL-BA-SHAPE**



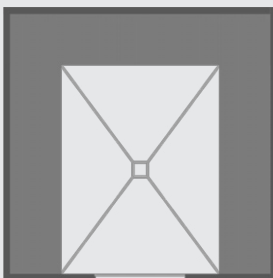
Aménagement selon le type de cabine
 (Banquette de forme MODUL-BA-SHAPE ou -SIZE au choix)



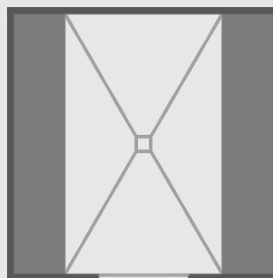
Banquettes disposées en L gauche
(MODUL-ROOM-L ... L)



Banquettes disposées en L droit
(MODUL-ROOM-L ... R)

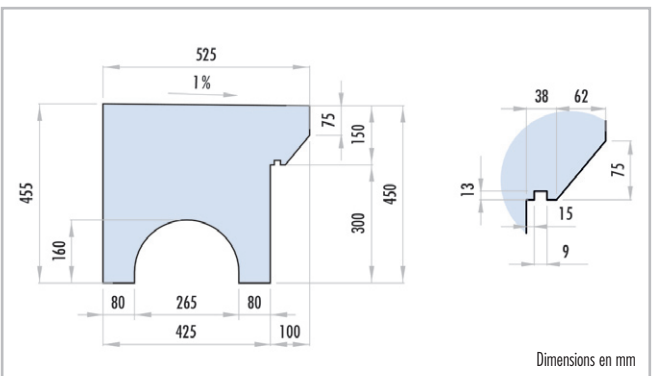
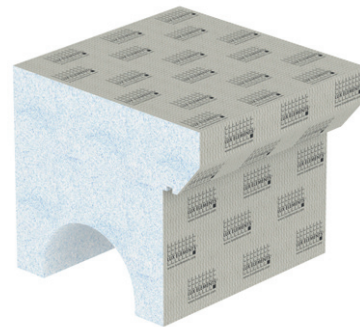


Banquettes disposées en U
(MODUL-ROOM-U ...)



Banquettes disposées en parallèle
(MODUL-ROOM-R ...)

Banquette de forme **MODUL-BA-SIZE**



Construction de sol

MODUL-ROOM-BO.P

- Pour tous les modèles de cabines
- Composé d'un élément de sol en plusieurs parties, d'un élément support en plusieurs parties et d'un siphon de sol horizontal

Élément de sol

- Hauteur : 30/50 mm
- Zone en pente étanchéifiée en usine (avec pente 4 côtés réalisée en usine) avec cadre de réception pour siphon de sol intégré et étanche
- Zone de banquette et zone de paroi sans pente
- Construction de sol avec fraisage périphérique et languette pour faciliter le montage mural
- Système de clic pour une fixation sécurisée du siphon de sol

Élément support

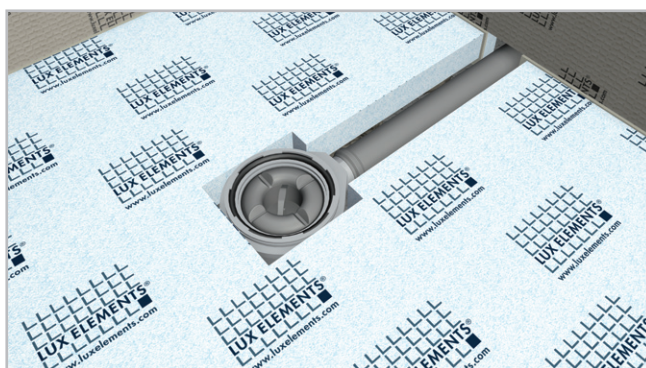
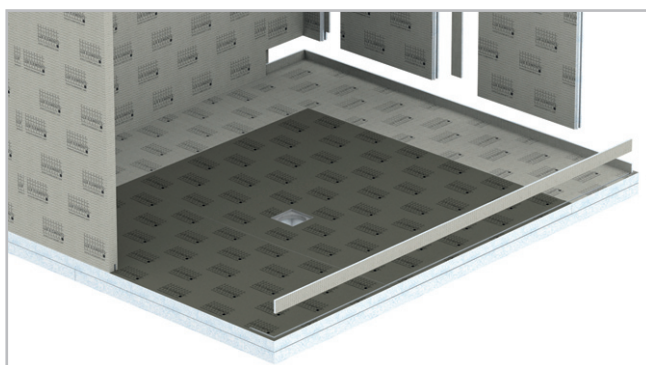
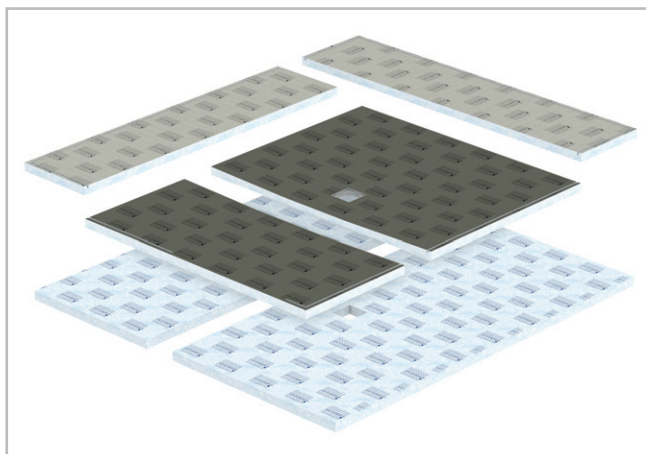
- Hauteur : 55 mm
- Compensation en hauteur simple et rapide
- Permet l'intégration de la technique d'écoulement

Siphon de sol

- DN 50 horizontal
- Avec obturateur d'odeurs,
- Débit d'écoulement (avec grille standard) : 1,0 l/s (selon DIN EN 1253 [l/s])

Accessoires (en option)

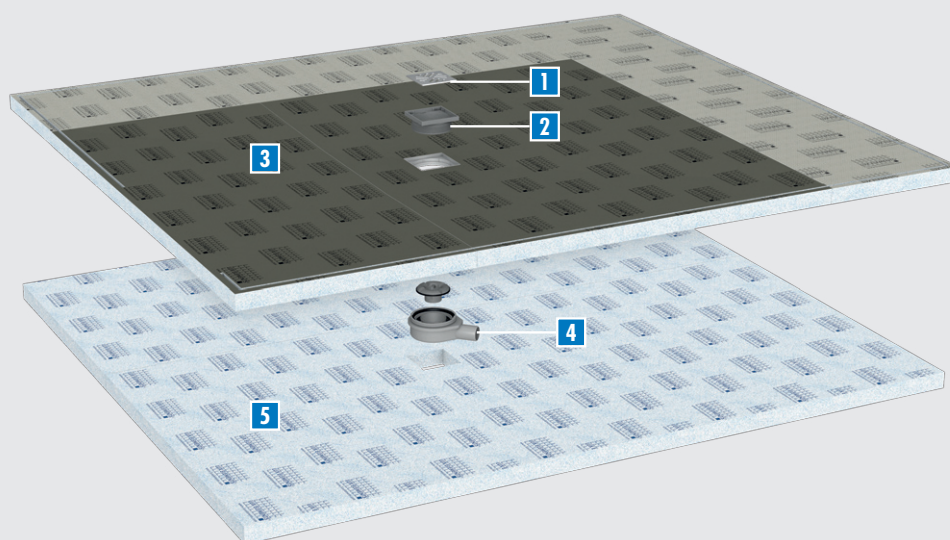
- Différentes variantes de grilles avec support et autres accessoires, voir page 48



Construction de sol MODUL-ROOM-BO.P

LUX ELEMENTS®-MODUL-ROOM-BO.P Élément de sol

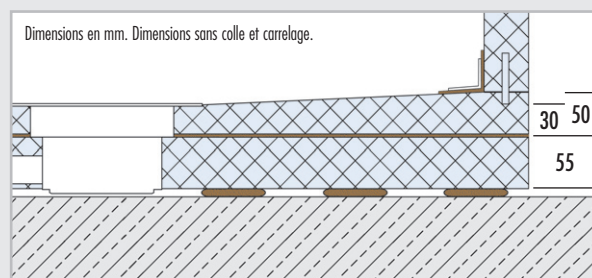
Étanchéité conforme aux normes pour zones fortement sollicitées au sens de la norme DIN 18534, partie 6 (Zone de pente) ✓



- 1 Grille**
Standard ou design
(voir page 48)
- 2 Support de grille**
Adaptation de la hauteur du cadre
à l'épaisseur de revêtement
(voir page 48)
- 3 Élément de sol**
Zone en pente étanchéifié en
usine avec cadre de réception
pour siphon
- 4 Siphon de sol**
DN 50 horizontal
- 5 Élément support**
Compensation en hauteur
simple et rapide

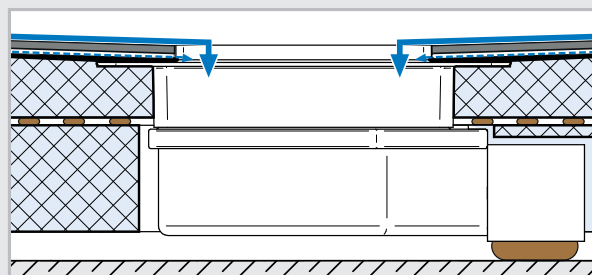
Hauteur de montage

La hauteur d'élément de sol est de 30/50 mm,
celle de l'élément support est de 55 mm.

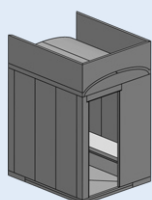


Drainage secondaire

Tous les éléments de sol LUX ELEMENTS®-MODUL-ROOM-
BO.P disposent d'un deuxième niveau de drainage.



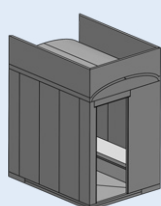
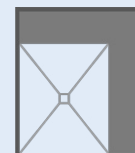
LUX ELEMENTS®-MODUL-ROOM – Aperçu des modèles de cabines



MODUL-ROOM-L 1800/2100 L/R

- Rectangulaire – Dimension 1800 x 2100 mm
- Banquettes disposées en L à gauche (« L ») ou à droite (« R »)

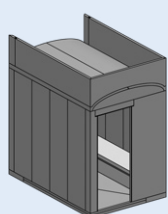
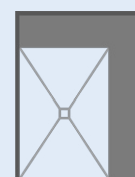
voir page 18



MODUL-ROOM-L 1800/2400 L/R

- Rectangulaire – Dimension 1800 x 2400 mm
- Banquettes disposées en L à gauche (« L ») ou à droite (« R »)

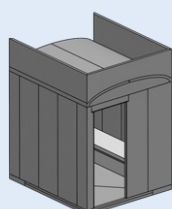
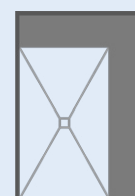
voir page 20



MODUL-ROOM-L 1800/2700 L/R

- Rectangulaire – Dimension 1800 x 2700 mm
- Banquettes disposées en L à gauche (« L ») ou à droite (« R »)

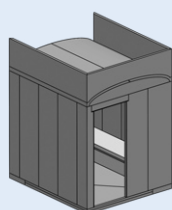
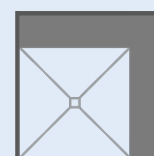
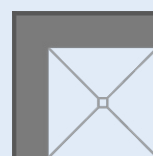
voir page 22



MODUL-ROOM-L 2100/2100 L/R

- Carré – Dimension 2100 x 2100 mm
- Banquettes disposées en L à gauche (« L ») ou à droite (« R »)

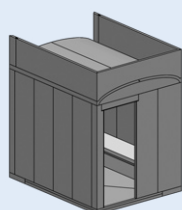
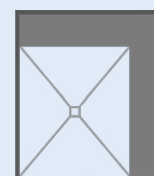
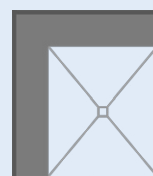
voir page 24



MODUL-ROOM-L 2100/2400 L/R

- Rectangulaire – Dimension 2100 x 2400 mm
- Banquettes disposées en L à gauche (« L ») ou à droite (« R »)

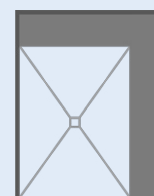
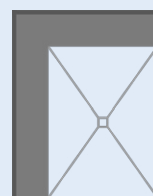
voir page 26

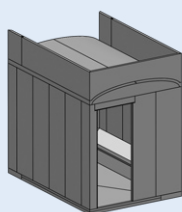


MODUL-ROOM-L 2100/2700 L/R

- Rectangulaire – Dimension 2100 x 2700 mm
- Banquettes disposées en L à gauche (« L ») ou à droite (« R »)

voir page 28

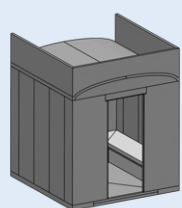
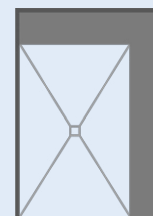
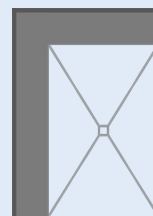




MODUL-ROOM-L 2100/3000 L/R

- Rectangulaire – Dimension 2100 x 3000 mm
- Banquettes disposées en L à gauche (« L ») ou à droite (« R »)

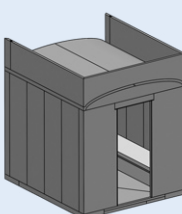
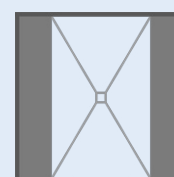
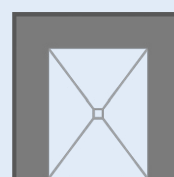
voir page 30



MODUL-ROOM-U/-P 2400/2400

- Carré – Dimension 2400 x 2400 mm
- Banquettes disposées en U (« -U ») ou en parallèle (« -P »)

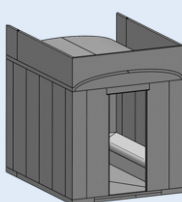
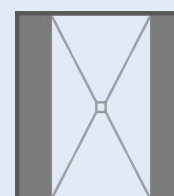
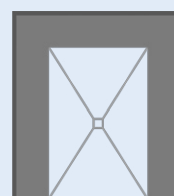
voir page 32



MODUL-ROOM-U/-P 2400/2700

- Rectangulaire – Dimension 2400 x 2700 mm
- Banquettes disposées en U (« -U ») ou en parallèle (« -P »)

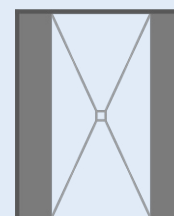
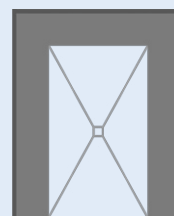
voir page 34



MODUL-ROOM-U/-P 2400/3000

- Rectangulaire – Dimension 2400 x 3000 mm
- Banquettes disposées en U (« -U ») ou en parallèle (« -P »)

voir page 36

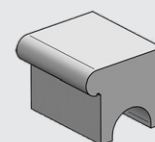


... pour toutes les cabines :

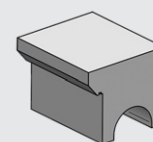
Banquette de forme au choix :

MODUL-BA-SHAPE ou **MODUL-BA-SIZE**

voir page 13



Banquette de forme
SHAPE



Banquette de forme
SIZE

... autres accessoires en option :

- Bandeau
- Huisseries en alu et porte en verre
- Lumière
- Chauffage
- Vapeur
- Systèmes d'écoulement et accessoires
- Accessoires de montage

voir page 38–50

Construction de cabine rectangulaire avec banquettes disposées en L

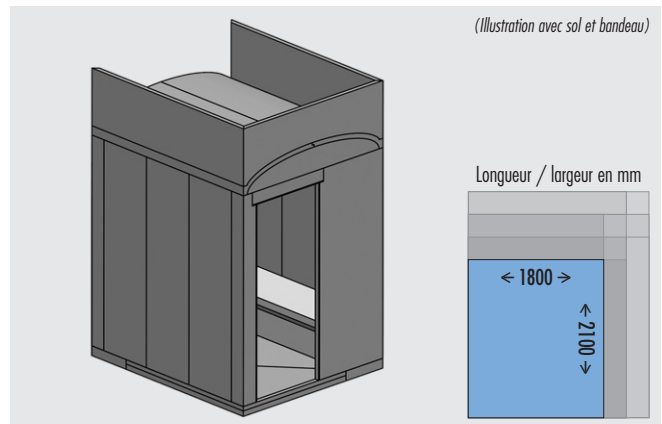
MODUL-ROOM-L 1800/2100 L
MODUL-ROOM-L 1800/2100 R

- Construction de cabine rectangulaire 1800 x 2100 mm en kit, épaisseur de paroi 50 mm, hauteur totale 2450 mm
- Forme de toit BARREL, épaisseur 50 mm
- Paroi de porte adaptée MODUL-ROOM-DOOR (voir page 40)
- Equipée de banquettes disposées en L sur le côté longitudinal gauche ou droit et la paroi arrière, banquette de forme MODUL-BA-SHAPE ou MODUL-BA-SIZE au choix

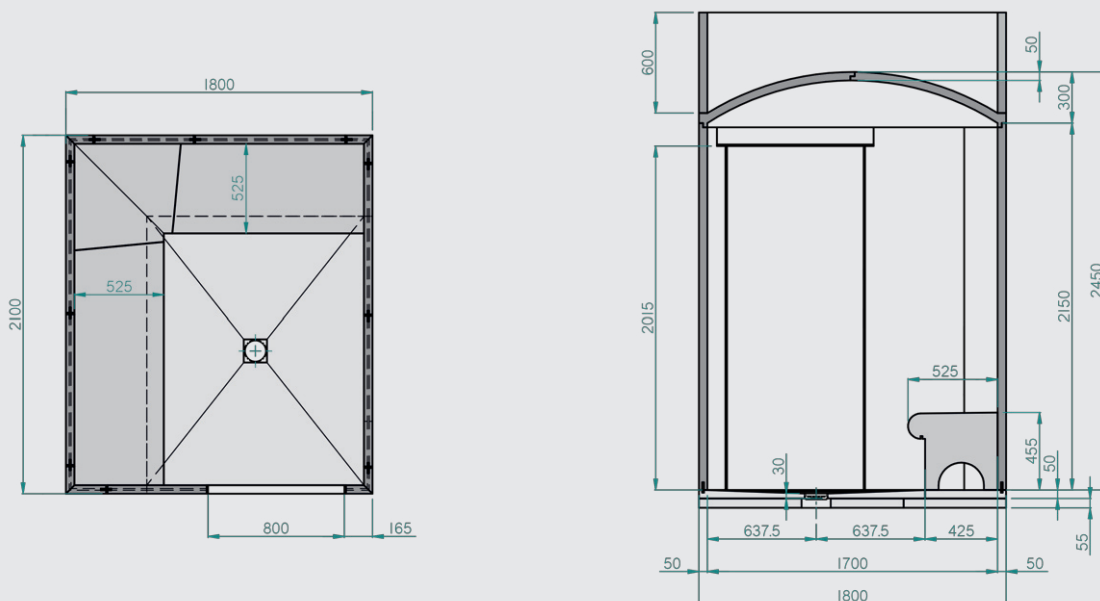


Accessoires (en option)

- Construction de sol : élément de sol et élément support siphon de sol DN 50 horizontal (voir page 14)
- Bandeau pour pignon et côté longitudinal (voir page 38)
- Huisseries en alu et porte en verre (voir page 40)
- Autres accessoires à partir de la page 42 : lumière / Chauffage / Vapeur / Systèmes d'écoulement et accessoires / Accessoires de montage



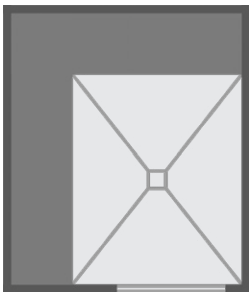
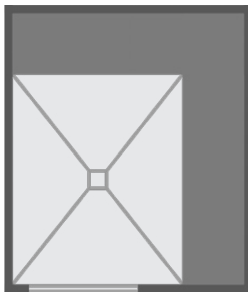
MODUL-ROOM-L 1800/2100

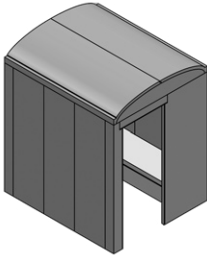
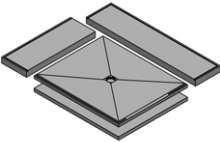


(L'illustration montre MODUL-ROOM-L 1800/2100 L SHAPE avec sol et bandeau)

■ DONNEES PRODUITS – LUX ELEMENTS®-MODUL-ROOM-L 1800/2100 ...

Données emballage sur demande

NUMERO D'ARTICLE	DESIGNATION D'ARTICLE / DESCRIPTION D'ARTICLE	UNITE	PRIX / UNITE €
 <p>MODUL-ROOM-L 1800/2100 L Banquettes sur le côté longitudinal <u>gauche</u> et la paroi arrière</p>	<p>Banquette de forme MODUL-BA-...</p> <p>+ SHAPE</p> <p>ou</p> <p>+ SIZE</p>	 <p>MODUL-ROOM-L 1800/2100 R Banquettes sur le côté longitudinal <u>droit</u> et la paroi arrière</p>	<p>Banquette de forme MODUL-BA-...</p> <p>+ SHAPE</p> <p>ou</p> <p>+ SIZE</p>

Construction de cabine				
 <p>(L'illustration montre l'exécution « R »)</p>	<p>MODUL-ROOM-L 1800/2100 ..., construction de cabine rectangulaire en kit, 1800 x 2100 x 2450 mm, épaisseur de paroi 50 mm, forme de toit BARREL épaisseur 50 mm, paroi de porte adaptée MODUL-ROOM-DOOR, équipée de banquettes disposées en L sur le côté longitudinal gauche ou droit et la paroi arrière, banquette de forme MODUL-BA-SHAPE ou MODUL-BA-SIZE</p>			
	LMODE9000	MODUL-ROOM-L 1800/2100 L SHAPE , équipée de banquettes disposées en L sur le côté longitudinal gauche et la paroi arrière, banquette de forme MODUL-BA-SHAPE	Kit	5.290,00
	LMODE9001	MODUL-ROOM-L 1800/2100 L SIZE , équipée de banquettes disposées en L sur le côté longitudinal gauche et la paroi arrière, banquette de forme MODUL-BA-SIZE	Kit	5.290,00
	LMODE9002	MODUL-ROOM-L 1800/2100 R SHAPE , équipée de banquettes disposées en L sur le côté longitudinal droit et la paroi arrière, banquette de forme MODUL-BA-SHAPE	Kit	5.290,00
	LMODE9003	MODUL-ROOM-L 1800/2100 R SIZE , équipée de banquettes disposées en L sur le côté longitudinal droit et la paroi arrière, banquette de forme MODUL-BA-SIZE	Kit	5.290,00
Sol				
 <p>(L'illustration montre l'exécution « R »)</p>	<p>MODUL-ROOM-L-BO.P 1800/2100 ..., construction de sol, composé d'un élément de sol en plusieurs parties 1800 x 2100 x 30/50 mm, élément support en plusieurs parties 1800 x 2100 x 55 mm et siphon de sol DN 50 horizontal incl. obturateur d'odeurs</p>			
	LMODE9100	MODUL-ROOM-L-BO.P 1800/2100 L , pour MODUL-ROOM-L 1800/2100 L	Kit	1.310,00
	LMODE9101	MODUL-ROOM-L-BO.P 1800/2100 R , pour MODUL-ROOM-L 1800/2100 R	Kit	1.310,00

en option : Bandeau p. 38 / Huisserie en alu et porte en verre p. 40 / Lumière p. 42 / Chauffage p. 44 / Vapeur p. 46 / Systèmes d'écoulement p. 48 / Accessoires de montage p. 50



Pour plus d'informations sur MODUL voir www.luxelements.com.

Fiches techniques, instructions de montage, certificats de contrôle et autres brochures sous «Téléchargement», vidéos sous «La pratique» et sur YouTube.

Construction de cabine rectangulaire avec banquettes disposées en L

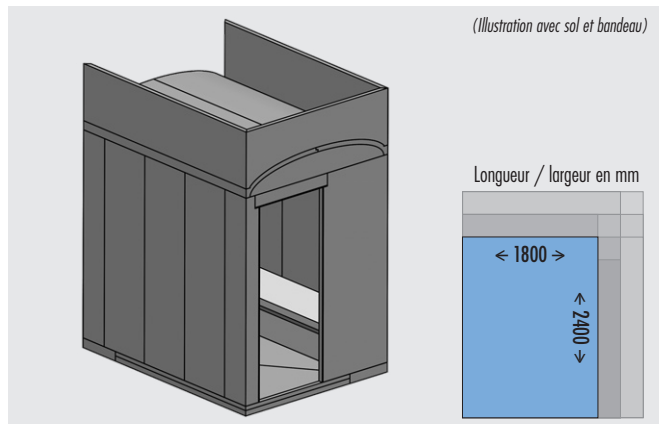
MODUL-ROOM-L 1800/2400 L
MODUL-ROOM-L 1800/2400 R

- Construction de cabine rectangulaire 1800 x 2400 mm en kit, épaisseur de paroi 50 mm, hauteur totale 2450 mm
- Forme de toit BARREL, épaisseur 50 mm
- Paroi de porte adaptée MODUL-ROOM-DOOR (voir page 40)
- Equipée de banquettes disposées en L sur le côté longitudinal gauche ou droit et la paroi arrière, banquette de forme MODUL-BA-SHAPE ou MODUL-BA-SIZE au choix

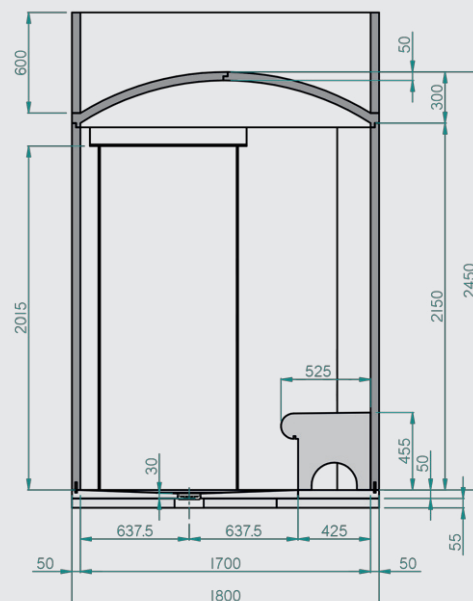
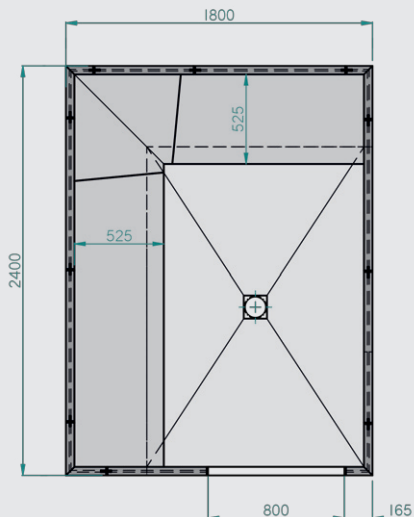


Accessoires (en option)

- Construction de sol : élément de sol et élément support siphon de sol DN 50 horizontal (voir page 14)
- Bandeau pour pignon et côté longitudinal (voir page 38)
- Huisseries en alu et porte en verre (voir page 40)
- Autres accessoires à partir de la page 42 : lumière / Chauffage / Vapeur / Systèmes d'écoulement et accessoires / Accessoires de montage



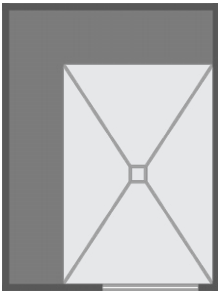
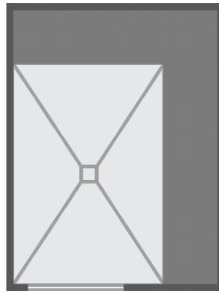
MODUL-ROOM-L 1800/2400

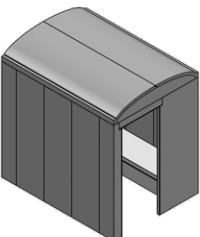
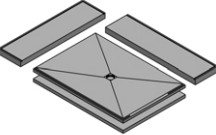


(L'illustration montre MODUL-ROOM-L 1800/2400 L SHAPE avec sol et bandeau)

■ DONNEES PRODUITS – LUX ELEMENTS®-MODUL-ROOM-L 1800/2400 ...

Données emballage sur demande

	NUMERO D'ARTICLE	DESIGNATION D'ARTICLE / DESCRIPTION D'ARTICLE	UNITE	PRIX / UNITE €
		Banquette de forme MODUL-BA-... + SHAPE ou + SIZE		
MODUL-ROOM-L 1800/2400 L Banquettes sur le côté longitudinal <u>gauche</u> et la paroi arrière				
		Banquette de forme MODUL-BA-... + SHAPE ou + SIZE		
		MODUL-ROOM-L 1800/2400 R Banquettes sur le côté longitudinal <u>droit</u> et la paroi arrière		

Construction de cabine				
 <i>(L'illustration montre l'exécution « R »)</i>	MODUL-ROOM-L 1800/2400 ... , construction de cabine rectangulaire en kit, 1800 x 2400 x 2450 mm, épaisseur de paroi 50 mm, forme de toit BARREL épaisseur 50 mm, paroi de porte adaptée MODUL-ROOM-DOOR, équipée de banquettes disposées en L sur le côté longitudinal gauche ou droit et la paroi arrière, banquette de forme MODUL-BA-SHAPE ou MODUL-BA-SIZE			
	LMODE9004	MODUL-ROOM-L 1800/2400 L SHAPE , équipée de banquettes disposées en L sur le côté longitudinal gauche et la paroi arrière, banquette de forme MODUL-BA-SHAPE	Kit	5.740,00
	LMODE9005	MODUL-ROOM-L 1800/2400 L SIZE , équipée de banquettes disposées en L sur le côté longitudinal gauche et la paroi arrière, banquette de forme MODUL-BA-SIZE	Kit	5.740,00
	LMODE9006	MODUL-ROOM-L 1800/2400 R SHAPE , équipée de banquettes disposées en L sur le côté longitudinal droit et la paroi arrière, banquette de forme MODUL-BA-SHAPE	Kit	5.740,00
	LMODE9007	MODUL-ROOM-L 1800/2400 R SIZE , équipée de banquettes disposées en L sur le côté longitudinal droit et la paroi arrière, banquette de forme MODUL-BA-SIZE	Kit	5.740,00
Sol				
 <i>(L'illustration montre l'exécution « R »)</i>	MODUL-ROOM-L-BO.P 1800/2400 ... , construction de sol, composé d'un élément de sol en plusieurs parties 1800 x 2400 x 30/50 mm, élément support en plusieurs parties 1800 x 2400 x 55 mm et siphon de sol DN 50 horizontal incl. obturateur d'odeurs			
	LMODE9102	MODUL-ROOM-L-BO.P 1800/2400 L , pour MODUL-ROOM-L 1800/2400 L	Kit	1.490,00
	LMODE9103	MODUL-ROOM-L-BO.P 1800/2400 R , pour MODUL-ROOM-L 1800/2400 R	Kit	1.490,00

en option : Bandeau p. 38 / Huisserie en alu et porte en verre p. 40 / Lumière p. 42 / Chauffage p. 44 / Vapeur p. 46 / Systèmes d'écoulement p. 48 / Accessoires de montage p. 50



Pour plus d'informations sur MODUL voir www.luxelements.com.

Fiches techniques, instructions de montage, certificats de contrôle et autres brochures sous «Téléchargement», vidéos sous «La pratique» et sur YouTube.

Construction de cabine rectangulaire avec banquettes disposées en L

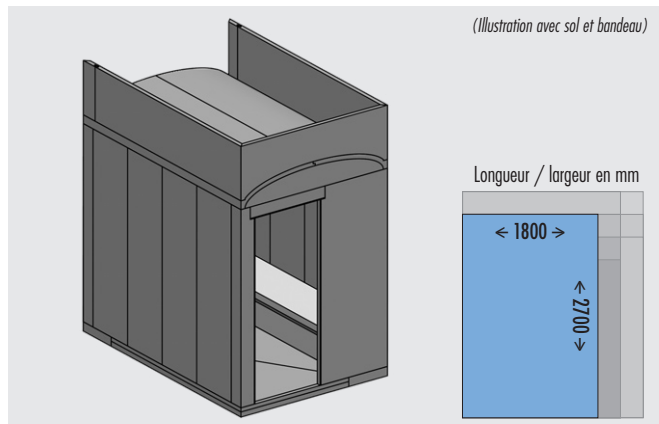
MODUL-ROOM-L 1800/2700 L
MODUL-ROOM-L 1800/2700 R

- Construction de cabine rectangulaire 1800 x 2700 mm en kit, épaisseur de paroi 50 mm, hauteur totale 2450 mm
- Forme de toit BARREL, épaisseur 50 mm
- Paroi de porte adaptée MODUL-ROOM-DOOR (voir page 40)
- Equipée de banquettes disposées en L sur le côté longitudinal gauche ou droit et la paroi arrière, banquette de forme MODUL-BA-SHAPE ou MODUL-BA-SIZE au choix

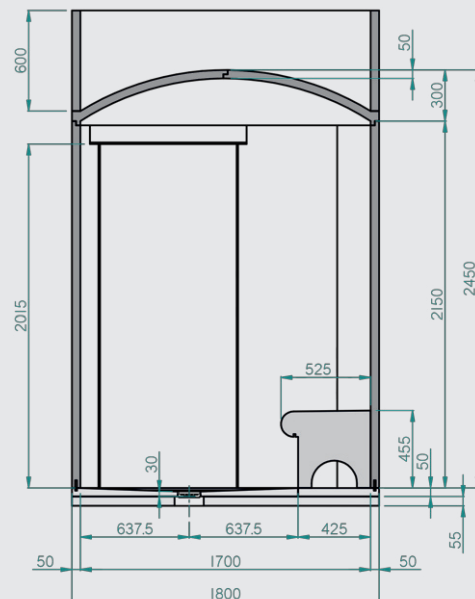
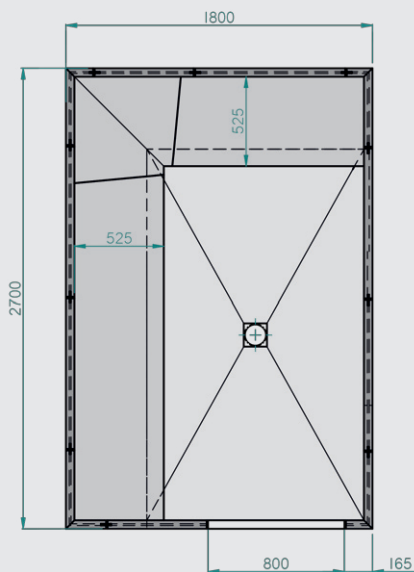


Accessoires (en option)

- Construction de sol : élément de sol et élément support siphon de sol DN 50 horizontal (voir page 14)
- Bandeau pour pignon et côté longitudinal (voir page 38)
- Huisseries en alu et porte en verre (voir page 40)
- Autres accessoires à partir de la page 42 : lumière / Chauffage / Vapeur / Systèmes d'écoulement et accessoires / Accessoires de montage



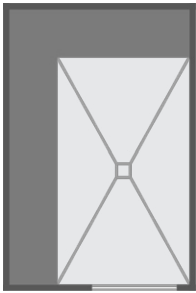
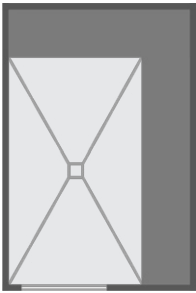
MODUL-ROOM-L 1800/2700

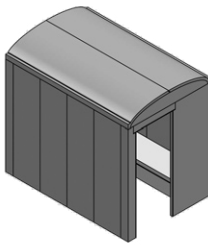
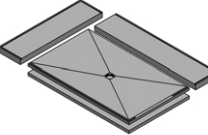


(L'illustration montre MODUL-ROOM-L 1800/2700 L SHAPE avec sol et bandeau)

■ DONNEES PRODUITS – LUX ELEMENTS®-MODUL-ROOM-L 1800/2700 ...

Données emballage sur demande

NUMERO D'ARTICLE	DESIGNATION D'ARTICLE / DESCRIPTION D'ARTICLE	UNITE	PRIX / UNITE €
	Banquette de forme MODUL-BA-... + SHAPE ou SIZE		Banquette de forme MODUL-BA-... + SHAPE ou SIZE
MODUL-ROOM-L 1800/2700 L	Banquettes sur le côté longitudinal <u>gauche</u> et la paroi arrière	MODUL-ROOM-L 1800/2700 R	Banquettes sur le côté longitudinal <u>droit</u> et la paroi arrière

Construction de cabine				
 <i>(L'illustration montre l'exécution « R »)</i>	MODUL-ROOM-L 1800/2700 ... , construction de cabine rectangulaire en kit, 1800 x 2700 x 2450 mm, épaisseur de paroi 50 mm, forme de toit BARREL épaisseur 50 mm, paroi de porte adaptée MODUL-ROOM-DOOR, équipée de banquettes disposées en L sur le côté longitudinal gauche ou droit et la paroi arrière, banquette de forme MODUL-BA-SHAPE ou MODUL-BA-SIZE			
	LMODE9008	MODUL-ROOM-L 1800/2700 L SHAPE , équipée de banquettes disposées en L sur le côté longitudinal gauche et la paroi arrière, banquette de forme MODUL-BA-SHAPE	Kit	6.190,00
	LMODE9009	MODUL-ROOM-L 1800/2700 L SIZE , équipée de banquettes disposées en L sur le côté longitudinal gauche et la paroi arrière, banquette de forme MODUL-BA-SIZE	Kit	6.190,00
	LMODE9010	MODUL-ROOM-L 1800/2700 R SHAPE , équipée de banquettes disposées en L sur le côté longitudinal droit et la paroi arrière, banquette de forme MODUL-BA-SHAPE	Kit	6.190,00
	LMODE9011	MODUL-ROOM-L 1800/2700 R SIZE , équipée de banquettes disposées en L sur le côté longitudinal droit et la paroi arrière, banquette de forme MODUL-BA-SIZE	Kit	6.190,00
Sol				
 <i>(L'illustration montre l'exécution « R »)</i>	MODUL-ROOM-L-BO.P 1800/2700 ... , construction de sol, composé d'un élément de sol en plusieurs parties 1800 x 2700 x 30/50 mm, élément support en plusieurs parties 1800 x 2700 x 55 mm et siphon de sol DN 50 horizontal incl. obturateur d'odeurs			
	LMODE9104	MODUL-ROOM-L-BO.P 1800/2700 L , pour MODUL-ROOM-L 1800/2700 L	Kit	1.680,00
	LMODE9105	MODUL-ROOM-L-BO.P 1800/2700 R , pour MODUL-ROOM-L 1800/2700 R	Kit	1.680,00

en option : Bandeau p. 38 / Huisserie en alu et porte en verre p. 40 / Lumière p. 42 / Chauffage p. 44 / Vapeur p. 46 / Systèmes d'écoulement p. 48 / Accessoires de montage p. 50

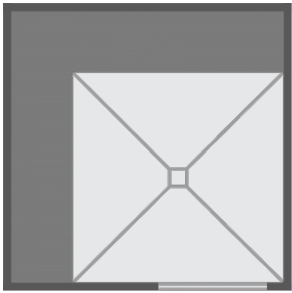
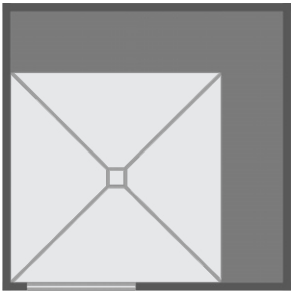


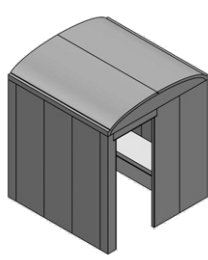
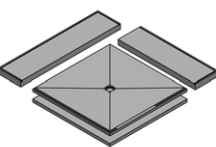
Pour plus d'informations sur MODUL voir www.luxelements.com.

Fiches techniques, instructions de montage, certificats de contrôle et autres brochures sous «Téléchargement», vidéos sous «La pratique» et sur YouTube.

■ DONNEES PRODUITS – LUX ELEMENTS®-MODUL-ROOM-L 2100/2100 ...

Données emballage sur demande

NUMERO D'ARTICLE	DESIGNATION D'ARTICLE / DESCRIPTION D'ARTICLE	UNITE	PRIX / UNITE €
 <p>MODUL-ROOM-L 2100/2100 L Banquettes sur le côté longitudinal <u>gauche</u> et la paroi arrière</p>	<p>Banquette de forme MODUL-BA-...</p> <p>+ SHAPE</p> <p>ou</p> <p>+ SIZE</p>	 <p>MODUL-ROOM-L 2100/2100 R Banquettes sur le côté longitudinal <u>droit</u> et la paroi arrière</p>	<p>Banquette de forme MODUL-BA-...</p> <p>+ SHAPE</p> <p>ou</p> <p>+ SIZE</p>

Construction de cabine				
 <p>(L'illustration montre l'exécution « R »)</p>	<p>MODUL-ROOM-L 2100/2100 ..., construction de cabine carrée en kit, 2100 x 2100 x 2450 mm, épaisseur de paroi 50 mm, forme de toit BARREL épaisseur 50 mm, paroi de porte adaptée MODUL-ROOM-DOOR, équipée de banquettes disposées en L sur le côté longitudinal gauche ou droit et la paroi arrière, banquette de forme MODUL-BA-SHAPE ou MODUL-BA-SIZE</p>			
	LMODE9012	MODUL-ROOM-L 2100/2100 L SHAPE , équipée de banquettes disposées en L sur le côté longitudinal gauche et la paroi arrière, banquette de forme MODUL-BA-SHAPE	Kit	5.990,00
	LMODE9013	MODUL-ROOM-L 2100/2100 L SIZE , équipée de banquettes disposées en L sur le côté longitudinal gauche et la paroi arrière, banquette de forme MODUL-BA-SIZE	Kit	5.990,00
	LMODE9014	MODUL-ROOM-L 2100/2100 R SHAPE , équipée de banquettes disposées en L sur le côté longitudinal droit et la paroi arrière, banquette de forme MODUL-BA-SHAPE	Kit	5.990,00
	LMODE9015	MODUL-ROOM-L 2100/2100 R SIZE , équipée de banquettes disposées en L sur le côté longitudinal droit et la paroi arrière, banquette de forme MODUL-BA-SIZE	Kit	5.990,00
Sol				
 <p>(L'illustration montre l'exécution « R »)</p>	<p>MODUL-ROOM-L-BO.P 2100/2100 ..., construction de sol, composé d'un élément de sol en plusieurs parties 2100 x 2100 x 30/50 mm, élément support en plusieurs parties 2100 x 2100 x 55 mm et siphon de sol DN 50 horizontal incl. obturateur d'odeurs</p>			
	LMODE9106	MODUL-ROOM-L-BO.P 2100/2100 L , pour MODUL-ROOM-L 2100/2100 L	Kit	1.500,00
LMODE9107	MODUL-ROOM-L-BO.P 2100/2100 R , pour MODUL-ROOM-L 2100/2100 R	Kit	1.500,00	

en option : Bandeau p. 38 / Huisserie en alu et porte en verre p. 40 / Lumière p. 42 / Chauffage p. 44 / Vapeur p. 46 / Systèmes d'écoulement p. 48 / Accessoires de montage p. 50



Pour plus d'informations sur MODUL voir www.luxelements.com.

Fiches techniques, instructions de montage, certificats de contrôle et autres brochures sous «Téléchargement», vidéos sous «La pratique» et sur YouTube.

Construction de cabine rectangulaire avec banquettes disposées en L

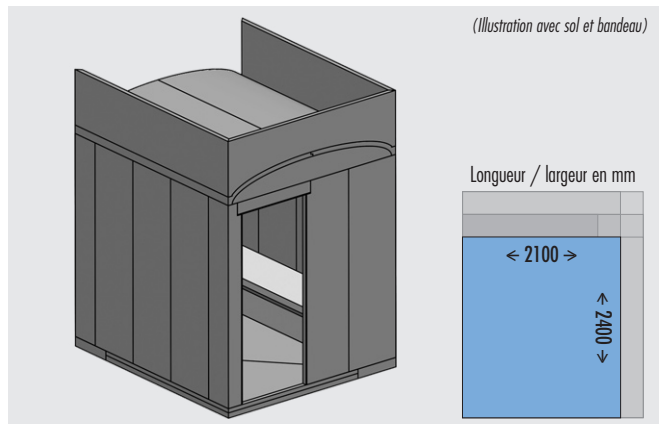
MODUL-ROOM-L 2100/2400 L
MODUL-ROOM-L 2100/2400 R

- Construction de cabine rectangulaire 2100 x 2400 mm en kit, épaisseur de paroi 50 mm, hauteur totale 2450 mm
- Forme de toit BARREL, épaisseur 50 mm
- Paroi de porte adaptée MODUL-ROOM-DOOR (voir page 40)
- Equipée de banquettes disposées en L sur le côté longitudinal gauche ou droit et la paroi arrière, banquette de forme MODUL-BA-SHAPE ou MODUL-BA-SIZE au choix

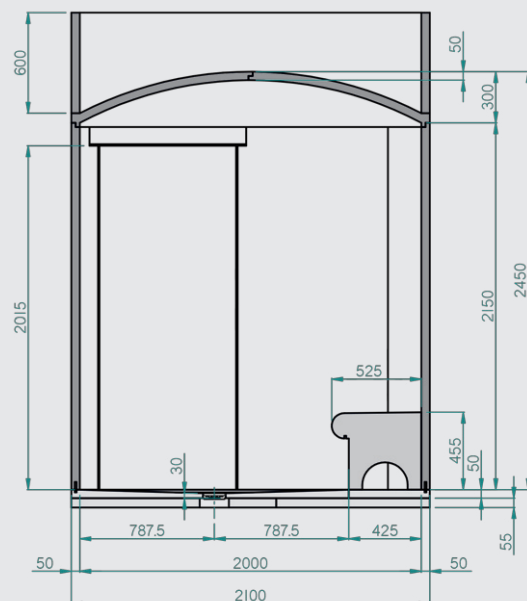
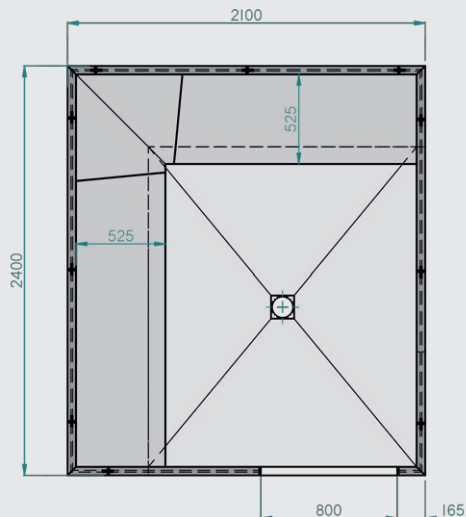


Accessoires (en option)

- Construction de sol : élément de sol et élément support siphon de sol DN 50 horizontal (voir page 14)
- Bandeau pour pignon et côté longitudinal (voir page 38)
- Huisseries en alu et porte en verre (voir page 40)
- Autres accessoires à partir de la page 42 : lumière / Chauffage / Vapeur / Systèmes d'écoulement et accessoires / Accessoires de montage



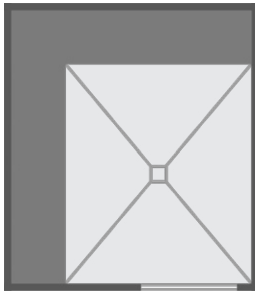
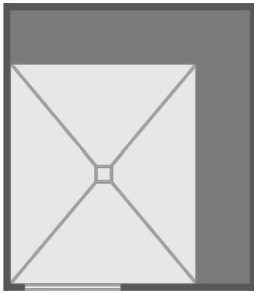
MODUL-ROOM-L 2100/2400

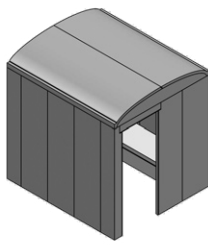
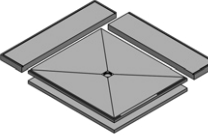


(L'illustration montre MODUL-ROOM-L 2100/2400 L SHAPE avec sol et bandeau)

■ DONNEES PRODUITS – LUX ELEMENTS®-MODUL-ROOM-L 2100/2400 ...

Données emballage sur demande

	NUMERO D'ARTICLE	DESIGNATION D'ARTICLE / DESCRIPTION D'ARTICLE	UNITE	PRIX / UNITE €
		<p>Banquette de forme MODUL-BA-...</p> <p style="text-align: center;">+</p> <p style="text-align: center;">SHAPE</p> <p style="text-align: center;">ou</p> <p style="text-align: center;">SIZE</p>		
MODUL-ROOM-L 2100/2400 L				
Banquettes sur le côté longitudinal <u>gauche</u> et la paroi arrière				
		<p>Banquette de forme MODUL-BA-...</p> <p style="text-align: center;">+</p> <p style="text-align: center;">SHAPE</p> <p style="text-align: center;">ou</p> <p style="text-align: center;">SIZE</p>		
MODUL-ROOM-L 2100/2400 R				
Banquettes sur le côté longitudinal <u>droit</u> et la paroi arrière				

Construction de cabine				
 (L'illustration montre l'exécution « R »)	<p>MODUL-ROOM-L 2100/2400 ..., construction de cabine rectangulaire en kit, 2100 x 2400 x 2450 mm, épaisseur de paroi 50 mm, forme de toit BARREL épaisseur 50 mm, paroi de porte adaptée MODUL-ROOM-DOOR, équipée de banquettes disposées en L sur le côté longitudinal gauche ou droit et la paroi arrière, banquette de forme MODUL-BA-SHAPE ou MODUL-BA-SIZE</p>			
	LMODE9016	<p>MODUL-ROOM-L 2100/2400 L SHAPE, équipée de banquettes disposées en L sur le côté longitudinal gauche et la paroi arrière, banquette de forme MODUL-BA-SHAPE</p>	Kit	6.340,00
	LMODE9017	<p>MODUL-ROOM-L 2100/2400 L SIZE, équipée de banquettes disposées en L sur le côté longitudinal gauche et la paroi arrière, banquette de forme MODUL-BA-SIZE</p>	Kit	6.340,00
	LMODE9018	<p>MODUL-ROOM-L 2100/2400 R SHAPE, équipée de banquettes disposées en L sur le côté longitudinal droit et la paroi arrière, banquette de forme MODUL-BA-SHAPE</p>	Kit	6.340,00
	LMODE9019	<p>MODUL-ROOM-L 2100/2400 R SIZE, équipée de banquettes disposées en L sur le côté longitudinal droit et la paroi arrière, banquette de forme MODUL-BA-SIZE</p>	Kit	6.340,00
Sol				
 (L'illustration montre l'exécution « R »)	<p>MODUL-ROOM-L-BO.P 2100/2400 ..., construction de sol, composé d'un élément de sol en plusieurs parties 2100 x 2400 x 30/50 mm, élément support en plusieurs parties 2100 x 2400 x 55 mm et siphon de sol DN 50 horizontal incl. obturateur d'odeurs</p>			
	LMODE9108	<p>MODUL-ROOM-L-BO.P 2100/2400 L, pour MODUL-ROOM-L 2100/2400 L</p>	Kit	1.690,00
	LMODE9109	<p>MODUL-ROOM-L-BO.P 2100/2400 R, pour MODUL-ROOM-L 2100/2400 R</p>	Kit	1.690,00

en option : Bandeau p. 38 / Huisserie en alu et porte en verre p. 40 / Lumière p. 42 / Chauffage p. 44 / Vapeur p. 46 / Systèmes d'écoulement p. 48 / Accessoires de montage p. 50



Pour plus d'informations sur MODUL voir www.luxelements.com.

Fiches techniques, instructions de montage, certificats de contrôle et autres brochures sous «Téléchargement», vidéos sous «La pratique» et sur YouTube.

Construction de cabine rectangulaire avec banquettes disposées en L

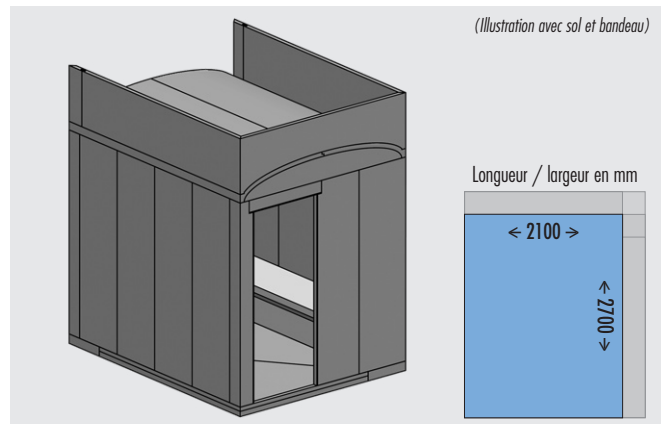
MODUL-ROOM-L 2100/2700 L **MODUL-ROOM-L 2100/2700 R**

- Construction de cabine rectangulaire 2100 x 2700 mm en kit, épaisseur de paroi 50 mm, hauteur totale 2450 mm
- Forme de toit BARREL, épaisseur 50 mm
- Paroi de porte adaptée MODUL-ROOM-DOOR (voir page 40)
- Equipée de banquettes disposées en L sur le côté longitudinal gauche ou droit et la paroi arrière, banquette de forme MODUL-BA-SHAPE ou MODUL-BA-SIZE au choix

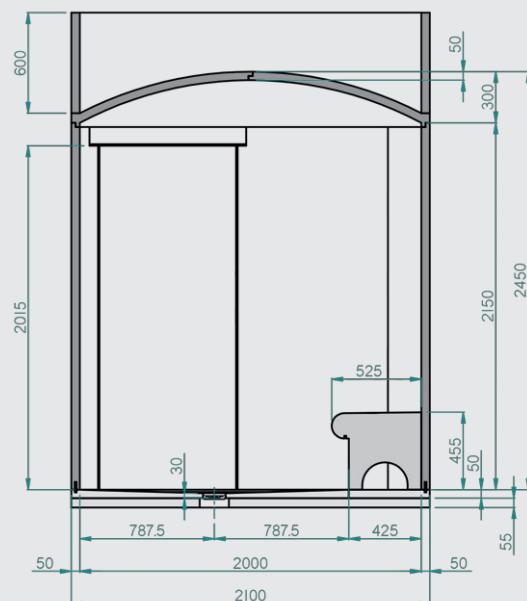
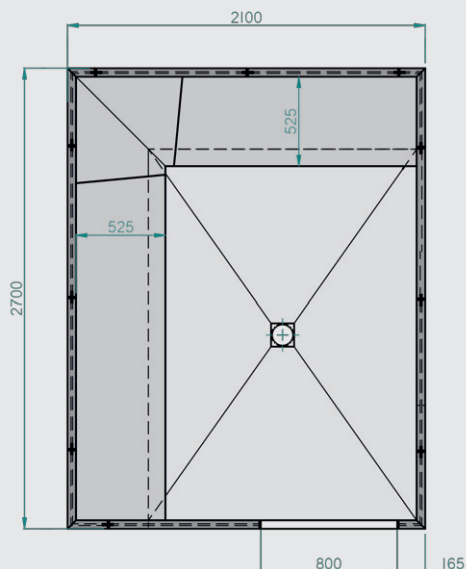


Accessoires (en option)

- Construction de sol : élément de sol et élément support siphon de sol DN 50 horizontal (voir page 14)
- Bandeau pour pignon et côté longitudinal (voir page 38)
- Huisseries en alu et porte en verre (voir page 40)
- Autres accessoires à partir de la page 42 : lumière / Chauffage / Vapeur / Systèmes d'écoulement et accessoires / Accessoires de montage



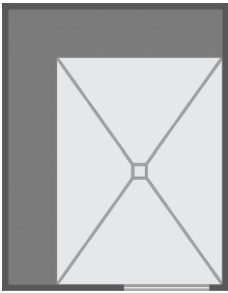
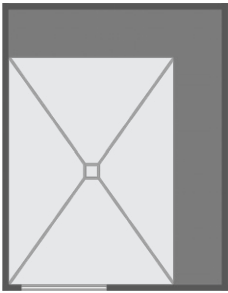
MODUL-ROOM-L 2100/2700

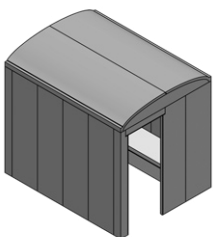
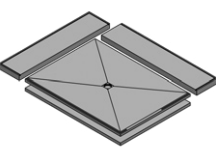


(L'illustration montre MODUL-ROOM-L 2100/2700 L SHAPE avec sol et bandeau)

■ DONNEES PRODUITS – LUX ELEMENTS®-MODUL-ROOM-L 2100/2700 ...

Données emballage sur demande

NUMERO D'ARTICLE	DESIGNATION D'ARTICLE / DESCRIPTION D'ARTICLE	UNITE	PRIX / UNITE €
	Banquette de forme MODUL-BA-... + SHAPE ou SIZE		Banquette de forme MODUL-BA-... + SHAPE ou SIZE
MODUL-ROOM-L 2100/2700 L	Banquettes sur le côté longitudinal <u>gauche</u> et la paroi arrière	MODUL-ROOM-L 2100/2700 R	Banquettes sur le côté longitudinal <u>droit</u> et la paroi arrière

Construction de cabine				
	MODUL-ROOM-L 2100/2700 ... , construction de cabine rectangulaire en kit, 2100 x 2700 x 2450 mm, épaisseur de paroi 50 mm, forme de toit BARREL épaisseur 50 mm, paroi de porte adaptée MODUL-ROOM-DOOR, équipée de banquettes disposées en L sur le côté longitudinal gauche ou droit et la paroi arrière, banquette de forme MODUL-BA-SHAPE ou MODUL-BA-SIZE			
	LMODE9020	MODUL-ROOM-L 2100/2700 L SHAPE , équipée de banquettes disposées en L sur le côté longitudinal gauche et la paroi arrière, banquette de forme MODUL-BA-SHAPE	Kit	6.790,00
	LMODE9021	MODUL-ROOM-L 2100/2700 L SIZE , équipée de banquettes disposées en L sur le côté longitudinal gauche et la paroi arrière, banquette de forme MODUL-BA-SIZE	Kit	6.790,00
	LMODE9022	MODUL-ROOM-L 2100/2700 R SHAPE , équipée de banquettes disposées en L sur le côté longitudinal droit et la paroi arrière, banquette de forme MODUL-BA-SHAPE	Kit	6.790,00
	LMODE9023	MODUL-ROOM-L 2100/2700 R SIZE , équipée de banquettes disposées en L sur le côté longitudinal droit et la paroi arrière, banquette de forme MODUL-BA-SIZE	Kit	6.790,00
Sol				
	MODUL-ROOM-L-BO.P 2100/2700 ... , construction de sol, composé d'un élément de sol en plusieurs parties 2100 x 2700 x 30/50 mm, élément support en plusieurs parties 2100 x 2700 x 55 mm et siphon de sol DN 50 horizontal incl. obturateur d'odeurs			
	LMODE9110	MODUL-ROOM-L-BO.P 2100/2700 L , pour MODUL-ROOM-L 2100/2700 L	Kit	1.880,00
	LMODE9111	MODUL-ROOM-L-BO.P 2100/2700 R , pour MODUL-ROOM-L 2100/2700 R	Kit	1.880,00

en option : Bandeau p. 38 / Huisserie en alu et porte en verre p. 40 / Lumière p. 42 / Chauffage p. 44 / Vapeur p. 46 / Systèmes d'écoulement p. 48 / Accessoires de montage p. 50



Pour plus d'informations sur MODUL voir www.luxelements.com.

Fiches techniques, instructions de montage, certificats de contrôle et autres brochures sous «Téléchargement», vidéos sous «La pratique» et sur YouTube.

Construction de cabine rectangulaire avec banquettes disposées en L

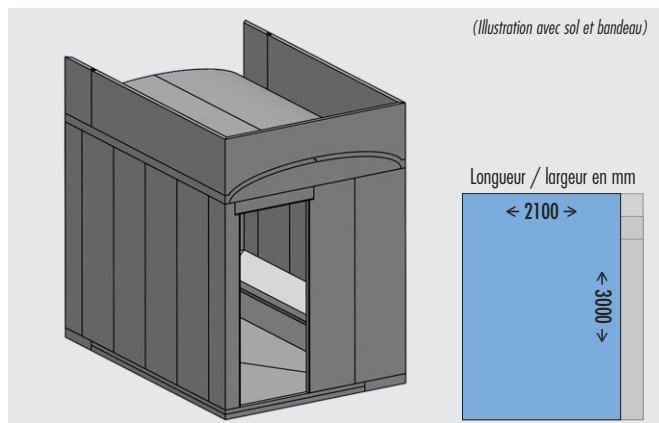
MODUL-ROOM-L 2100/3000 L
MODUL-ROOM-L 2100/3000 R

- Construction de cabine rectangulaire 2100 x 3000 mm en kit, épaisseur de paroi 50 mm, hauteur totale 2450 mm
- Forme de toit BARREL, épaisseur 50 mm
- Paroi de porte adaptée MODUL-ROOM-DOOR (voir page 40)
- Equipée de banquettes disposées en L sur le côté longitudinal gauche ou droit et la paroi arrière, banquette de forme MODUL-BA-SHAPE ou MODUL-BA-SIZE au choix

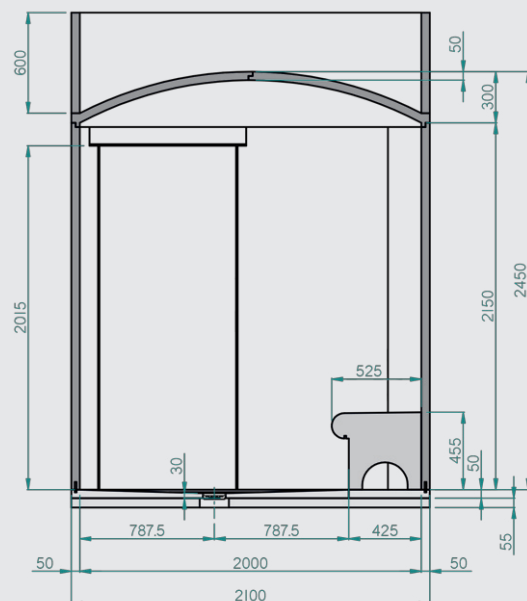
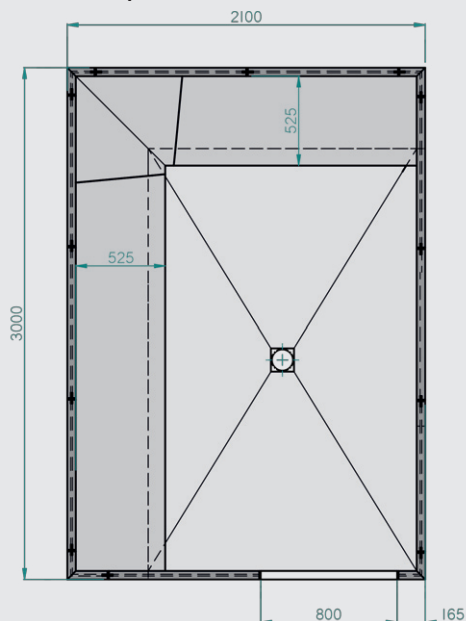


Accessoires (en option)

- Construction de sol : élément de sol et élément support siphon de sol DN 50 horizontal (voir page 14)
- Bandeau pour pignon et côté longitudinal (voir page 38)
- Huisseries en alu et porte en verre (voir page 40)
- Autres accessoires à partir de la page 42 : lumière / Chauffage / Vapeur / Systèmes d'écoulement et accessoires / Accessoires de montage



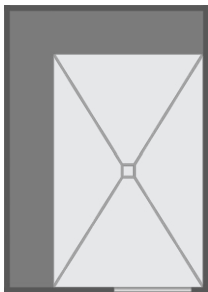
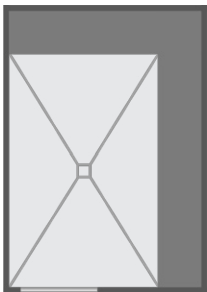
MODUL-ROOM-L 2100/3000

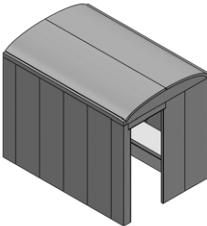
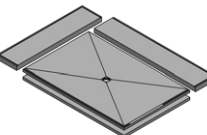


(L'illustration montre MODUL-ROOM-L 2100/2700 L SHAPE avec sol et bandeau)

■ DONNEES PRODUITS – LUX ELEMENTS®-MODUL-ROOM-L 2100/3000 ...

Données emballage sur demande

NUMERO D'ARTICLE	DESIGNATION D'ARTICLE / DESCRIPTION D'ARTICLE	UNITE	PRIX / UNITE €
	Banquette de forme MODUL-BA-... + SHAPE ou SIZE		
MODUL-ROOM-L 2100/3000 L Banquettes sur le côté longitudinal <u>gauche</u> et la paroi arrière			
	Banquette de forme MODUL-BA-... + SHAPE ou SIZE		
MODUL-ROOM-L 2100/3000 R Banquettes sur le côté longitudinal <u>droit</u> et la paroi arrière			

Construction de cabine				
	MODUL-ROOM-L 2100/3000 ... , construction de cabine rectangulaire en kit, 2100 x 3000 x 2450 mm, épaisseur de paroi 50 mm, forme de toit BARREL épaisseur 50 mm, paroi de porte adaptée MODUL-ROOM-DOOR, équipée de banquettes disposées en L sur le côté longitudinal gauche ou droit et la paroi arrière, banquette de forme MODUL-BA-SHAPE ou MODUL-BA-SIZE			
	LMODE9024	MODUL-ROOM-L 2100/3000 L SHAPE , équipée de banquettes disposées en L sur le côté longitudinal gauche et la paroi arrière, banquette de forme MODUL-BA-SHAPE	Kit	7.240,00
	LMODE9025	MODUL-ROOM-L 2100/3000 L SIZE , équipée de banquettes disposées en L sur le côté longitudinal gauche et la paroi arrière, banquette de forme MODUL-BA-SIZE	Kit	7.240,00
	LMODE9026	MODUL-ROOM-L 2100/3000 R SHAPE , équipée de banquettes disposées en L sur le côté longitudinal droit et la paroi arrière, banquette de forme MODUL-BA-SHAPE	Kit	7.240,00
(L'illustration montre l'exécution «R»)	LMODE9027	MODUL-ROOM-L 2100/3000 R SIZE , équipée de banquettes disposées en L sur le côté longitudinal droit et la paroi arrière, banquette de forme MODUL-BA-SIZE	Kit	7.240,00
Sol				
	MODUL-ROOM-L-BO.P 2100/3000 ... , construction de sol, composé d'un élément de sol en plusieurs parties 2100 x 3000 x 30/50 mm, élément support en plusieurs parties 2100 x 3000 x 55 mm et siphon de sol DN 50 horizontal incl. obturateur d'odeurs			
	LMODE9112	MODUL-ROOM-L-BO.P 2100/3000 L , pour MODUL-ROOM-L 2100/2300 L	Kit	2.070,00
(L'illustration montre l'exécution «R»)	LMODE9113	MODUL-ROOM-L-BO.P 2100/3000 R , pour MODUL-ROOM-L 2100/3000 R	Kit	2.070,00

en option : Bandeau p. 38 / Huisserie en alu et porte en verre p. 40 / Lumière p. 42 / Chauffage p. 44 / Vapeur p. 46 / Systèmes d'écoulement p. 48 / Accessoires de montage p. 50



Pour plus d'informations sur MODUL voir www.luxelements.com.

Fiches techniques, instructions de montage, certificats de contrôle et autres brochures sous «Téléchargement», vidéos sous «La pratique» et sur YouTube.

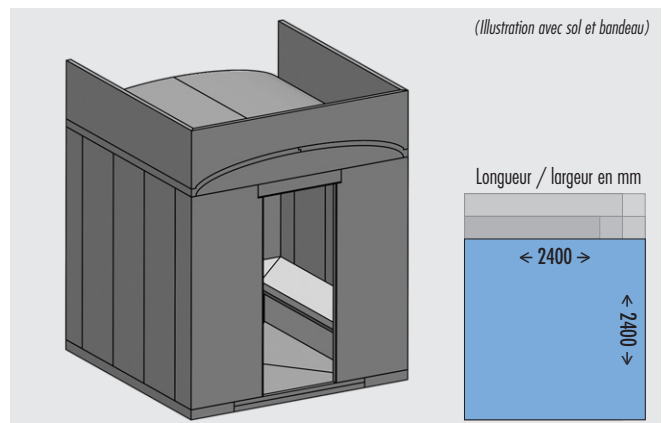
Construction de cabine carré avec banquettes disposées en U ou en parallèle
MODUL-ROOM-U 2400/2400
MODUL-ROOM-P 2400/2400

- Construction de cabine carré 2400 x 2400 mm en kit, épaisseur de paroi 50 mm, hauteur totale 2450 mm
- Forme de toit BARREL, épaisseur 50 mm
- Paroi de porte adaptée MODUL-ROOM-DOOR (voir page 40)
- Equipée de banquettes disposées en U (sur les deux côtés longitudinaux et la paroi arrière) ou en parallèle (sur les deux côtés longitudinaux), banquette de forme MODUL-BA-SHAPE ou MODUL-BA-SIZE au choix

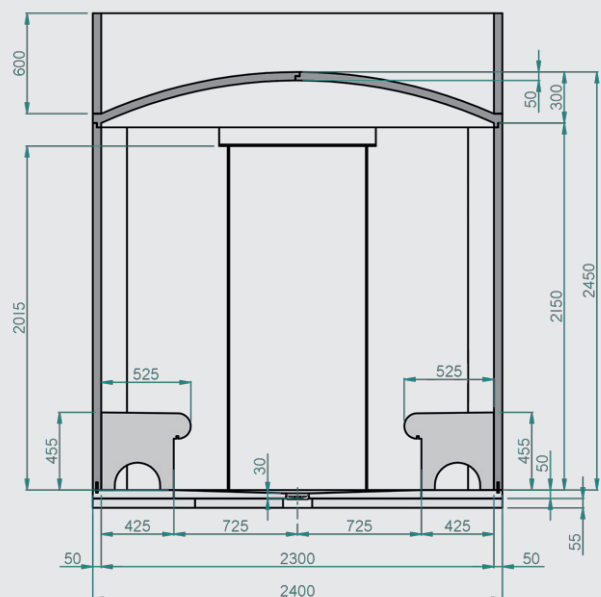
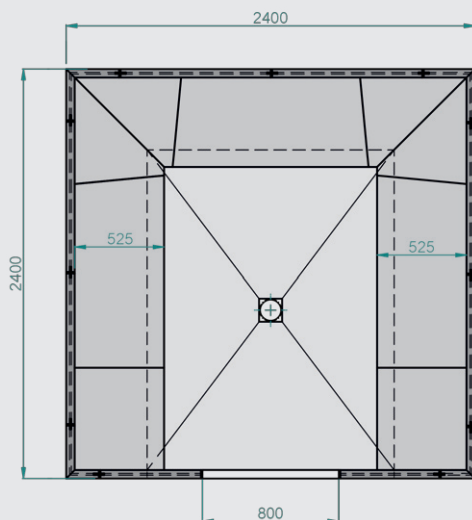


Accessoires (en option)

- Construction de sol : élément de sol et élément support siphon de sol DN 50 horizontal (voir page 14)
- Bandeau pour pignon et côté longitudinal (voir page 38)
- Huisseries en alu et porte en verre (voir page 40)
- Autres accessoires à partir de la page 42 : lumière / Chauffage / Vapeur / Systèmes d'écoulement et accessoires / Accessoires de montage



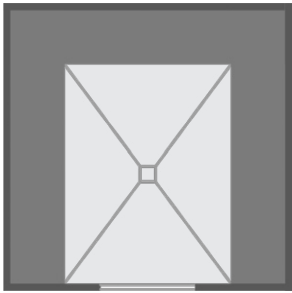
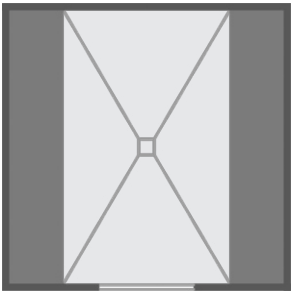
MODUL-ROOM-U/-P 2400/2400

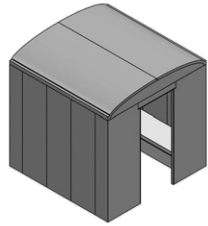
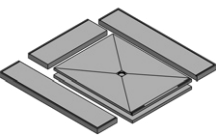


(L'illustration montre MODUL-ROOM-U 2400/2400 SHAPE avec sol et bandeau)

■ DONNEES PRODUITS – LUX ELEMENTS®-MODUL-ROOM ... 2400/2400

Données emballage sur demande

NUMERO D'ARTICLE	DESIGNATION D'ARTICLE / DESCRIPTION D'ARTICLE	UNITE	PRIX / UNITE €
	Banquette de forme MODUL-BA-... + SHAPE ou SIZE		
MODUL-ROOM-U 2400/2400 Banquettes sur les deux côtés longitudinaux et la paroi arrière			
	Banquette de forme MODUL-BA-... + SHAPE ou SIZE		
MODUL-ROOM-P 2400/2400 Banquettes sur les deux côtés longitudinaux			

Construction de cabine				
 <i>(L'illustration montre l'exécution « U »)</i>	MODUL-ROOM ... 2400/2400 , construction de cabine carrée en kit, 2400 x 2400 x 2450 mm, épaisseur de paroi 50 mm, forme de toit BARREL épaisseur 50 mm, paroi de porte adaptée MODUL-ROOM-DOOR, équipée de banquettes disposées en U ou en parallèle , banquette de forme MODUL-BA-SHAPE ou MODUL-BA-SIZE			
	LMODE9028	MODUL-ROOM-U 2400/2400 SHAPE , équipée de banquettes disposées en U sur les deux côtés longitudinaux et la paroi arrière, banquette de forme MODUL-BA-SHAPE	Kit	7.990,00
	LMODE9029	MODUL-ROOM-U 2400/2400 SIZE , équipée de banquettes disposées en U sur les deux côtés longitudinaux et la paroi arrière, banquette de forme MODUL-BA-SIZE	Kit	7.990,00
	LMODE9030	MODUL-ROOM-P 2400/2400 SHAPE , équipée de banquettes disposées en parallèle sur les deux côtés longitudinaux, banquette de forme MODUL-BA-SHAPE	Kit	6.790,00
	LMODE9031	MODUL-ROOM-P 2400/2400 SIZE , équipée de banquettes disposées en parallèle sur les deux côtés longitudinaux, banquette de forme MODUL-BA-SIZE	Kit	6.790,00
Sol				
 <i>(L'illustration montre l'exécution « U »)</i>	MODUL-ROOM-...-BO.P 2400/2400 ... , construction de sol, composé d'un élément de sol en plusieurs parties 2400 x 2400 x 30/50 mm, élément support en plusieurs parties 2400 x 2400 x 55 mm et siphon de sol DN 50 horizontal incl. obturateur d'odeurs			
	LMODE9114	MODUL-ROOM-U-BO.P 2400/2400 , pour MODUL-ROOM-U 2400/2400	Kit	1.940,00
	LMODE9115	MODUL-ROOM-P-BO.P 2400/2400 , pour MODUL-ROOM-P 2400/2400	Kit	2.480,00

en option : Bandeau p. 38 / Huisserie en alu et porte en verre p. 40 / Lumière p. 42 / Chauffage p. 44 / Vapeur p. 46 / Systèmes d'écoulement p. 48 / Accessoires de montage p. 50



Pour plus d'informations sur MODUL voir www.luxelements.com.

Fiches techniques, instructions de montage, certificats de contrôle et autres brochures sous «Téléchargement», vidéos sous «La pratique» et sur YouTube.

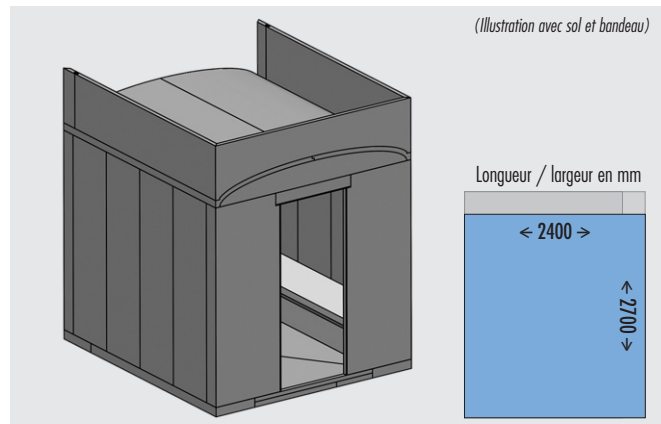
Construction de cabine rectangulaire avec banquettes disposées en U ou en parallèle
MODUL-ROOM-U 2400/2700
MODUL-ROOM-P 2400/2700

- Construction de cabine rectangulaire 2400 x 2700 mm en kit, épaisseur de paroi 50 mm, hauteur totale 2450 mm
- Forme de toit BARREL, épaisseur 50 mm
- Paroi de porte adaptée MODUL-ROOM-DOOR (voir page 40)
- Equipée de banquettes disposées en U (sur les deux côtés longitudinaux et la paroi arrière) ou en parallèle (sur les deux côtés longitudinaux), banquette de forme MODUL-BA-SHAPE ou MODUL-BA-SIZE au choix

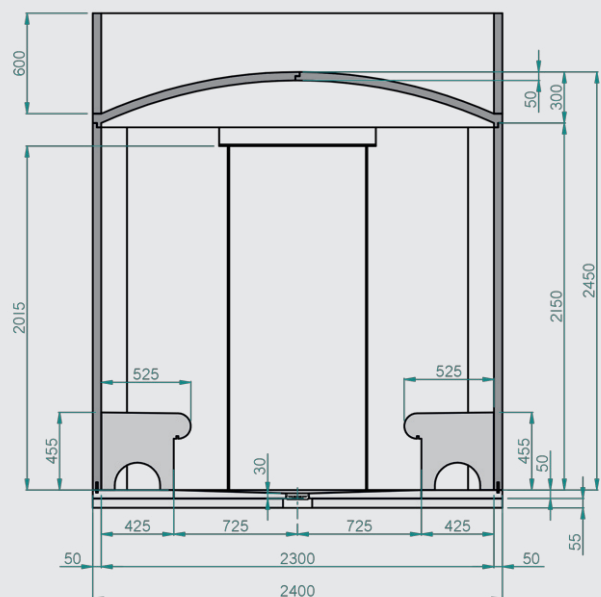
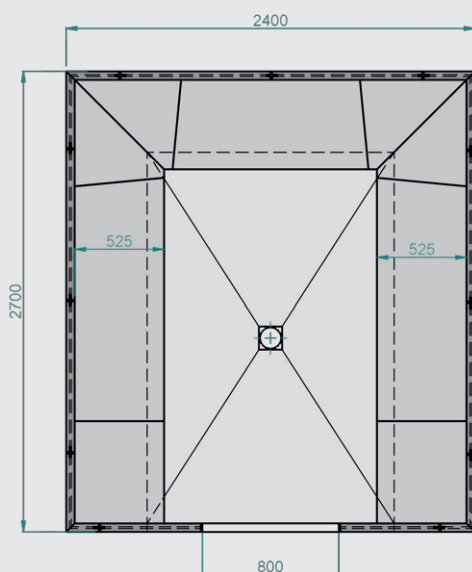


Accessoires (en option)

- Construction de sol : élément de sol et élément support siphon de sol DN 50 horizontal (voir page 14)
- Bandeau pour pignon et côté longitudinal (voir page 38)
- Huisseries en alu et porte en verre (voir page 40)
- Autres accessoires à partir de la page 42 : lumière / Chauffage / Vapeur / Systèmes d'écoulement et accessoires / Accessoires de montage



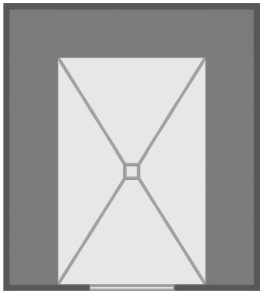
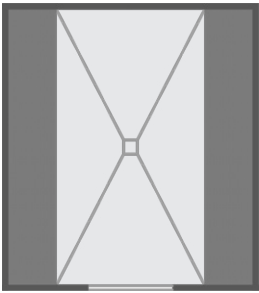
MODUL-ROOM-U/-P 2400/2700

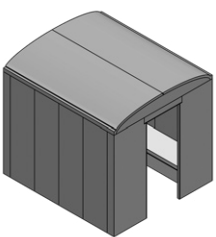
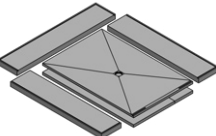


(L'illustration montre MODUL-ROOM-U 2400/2700 SHAPE avec sol et bandeau)

■ DONNEES PRODUITS – LUX ELEMENTS®-MODUL-ROOM ... 2400/2700

Données emballage sur demande

NUMERO D'ARTICLE	DESIGNATION D'ARTICLE / DESCRIPTION D'ARTICLE	UNITE	PRIX / UNITE €
	Banquette de forme MODUL-BA-... + SHAPE ou SIZE		
MODUL-ROOM-U 2400/2700 Banquettes sur les deux côtés longitudinaux et la paroi arrière			
	Banquette de forme MODUL-BA-... + SHAPE ou SIZE		
MODUL-ROOM-P 2400/2700 Banquettes sur les deux côtés longitudinaux			

Construction de cabine				
 (L'illustration montre l'exécution « U »)	MODUL-ROOM ... 2400/2700 , construction de cabine rectangulaire en kit, 2400 x 2700 x 2450 mm, épaisseur de paroi 50 mm, forme de toit BARREL épaisseur 50 mm, paroi de porte adaptée MODUL-ROOM-DOOR, équipée de banquettes disposées en U ou en parallèle , banquette de forme MODUL-BA-SHAPE ou MODUL-BA-SIZE			
	LMODE9032	MODUL-ROOM-U 2400/2700 SHAPE , équipée de banquettes disposées en U sur les deux côtés longitudinaux et la paroi arrière, banquette de forme MODUL-BA-SHAPE	Kit	8.590,00
	LMODE9033	MODUL-ROOM-U 2400/2700 SIZE , équipée de banquettes disposées en U sur les deux côtés longitudinaux et la paroi arrière, banquette de forme MODUL-BA-SIZE	Kit	8.590,00
	LMODE9034	MODUL-ROOM-P 2400/2700 SHAPE , équipée de banquettes disposées en parallèle sur les deux côtés longitudinaux, banquette de forme MODUL-BA-SHAPE	Kit	7.390,00
	LMODE9035	MODUL-ROOM-P 2400/2700 SIZE , équipée de banquettes disposées en parallèle sur les deux côtés longitudinaux, banquette de forme MODUL-BA-SIZE	Kit	7.390,00
Sol				
 (L'illustration montre l'exécution « U »)	MODUL-ROOM-...-BO.P 2400/2700 ... , construction de sol, composé d'un élément de sol en plusieurs parties 2400 x 2700 x 30/50 mm, élément support en plusieurs parties 2400 x 2700 x 55 mm et siphon de sol DN 50 horizontal incl. obturateur d'odeurs			
	LMODE9116	MODUL-ROOM-U-BO.P 2400/2700 , pour MODUL-ROOM-U 2400/2700	Kit	2.130,00
	LMODE9117	MODUL-ROOM-P-BO.P 2400/2700 , pour MODUL-ROOM-P 2400/2700	Kit	2.760,00

en option : Bandeau p. 38 / Huisserie en alu et porte en verre p. 40 / Lumière p. 42 / Chauffage p. 44 / Vapeur p. 46 / Systèmes d'écoulement p. 48 / Accessoires de montage p. 50



Pour plus d'informations sur MODUL voir www.luxelements.com.

Fiches techniques, instructions de montage, certificats de contrôle et autres brochures sous «Téléchargement», vidéos sous «La pratique» et sur YouTube.

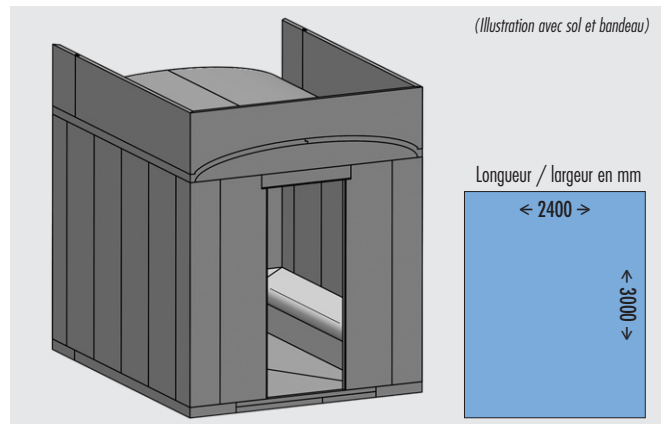
Construction de cabine rectangulaire avec banquettes disposées en U ou en parallèle
MODUL-ROOM-U 2400/3000
MODUL-ROOM-P 2400/3000

- Construction de cabine rectangulaire 2400 x 3000 mm, en kit, épaisseur de paroi 50 mm, hauteur totale 2450 mm
- Forme de toit BARREL, épaisseur 50 mm
- Paroi de porte adaptée MODUL-ROOM-DOOR (voir page 40)
- Equipée de banquettes disposées en U (sur les deux côtés longitudinaux et la paroi arrière) ou en parallèle (sur les deux côtés longitudinaux), banquette de forme MODUL-BA-SHAPE ou MODUL-BA-SIZE au choix

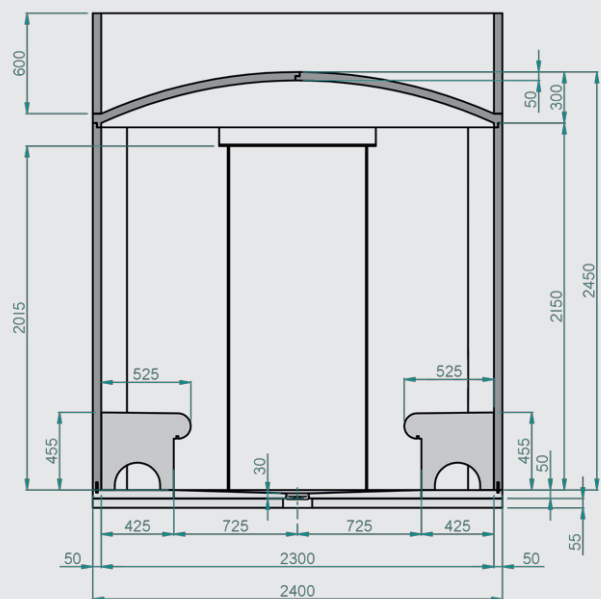
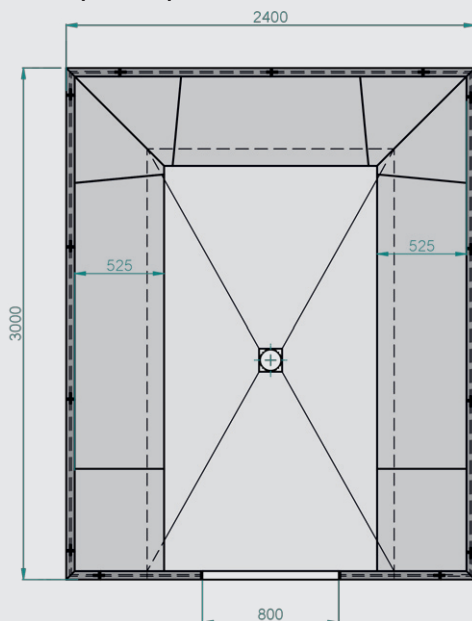


Accessoires (en option)

- Construction de sol : élément de sol et élément support siphon de sol DN 50 horizontal (voir page 14)
- Bandeau pour pignon et côté longitudinal (voir page 38)
- Huisseries en alu et porte en verre (voir page 40)
- Autres accessoires à partir de la page 42 : lumière / Chauffage / Vapeur / Systèmes d'écoulement et accessoires / Accessoires de montage



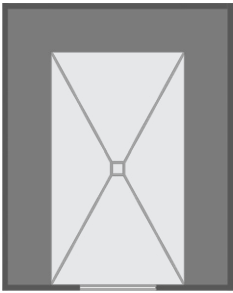
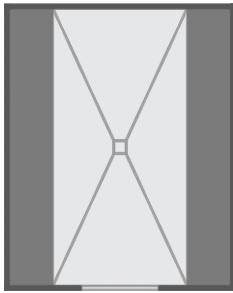
MODUL-ROOM-U/-P 2400/3000

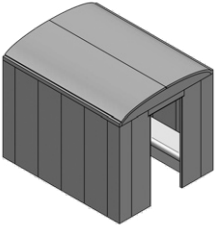
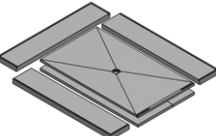


(L'illustration montre MODUL-ROOM-U 2400/3000 SHAPE avec sol et bandeau)

■ DONNEES PRODUITS – LUX ELEMENTS®-MODUL-ROOM ... 2400/3000

Données emballage sur demande

NUMERO D'ARTICLE	DESIGNATION D'ARTICLE / DESCRIPTION D'ARTICLE	UNITE	PRIX / UNITE €
	Banquette de forme MODUL-BA-... + SHAPE ou SIZE		
MODUL-ROOM-U 2400/3000 Banquettes sur les deux côtés longitudinaux et la paroi arrière			
	Banquette de forme MODUL-BA-... + SHAPE ou SIZE		
MODUL-ROOM-P 2400/3000 Banquettes sur les deux côtés longitudinaux			

Construction de cabine				
 (L'illustration montre l'exécution « U »)	MODUL-ROOM ... 2400/3000 , construction de cabine rectangulaire en kit, 2400 x 3000 x 2450 mm, épaisseur de paroi 50 mm, forme de toit BARREL épaisseur 50 mm, paroi de porte adaptée MODUL-ROOM-DOOR, équipée de banquettes disposées en U ou en parallèle , banquette de forme MODUL-BA-SHAPE ou MODUL-BA-SIZE			
	LMODE9036	MODUL-ROOM-U 2400/3000 SHAPE , équipée de banquettes disposées en U sur les deux côtés longitudinaux et la paroi arrière, banquette de forme MODUL-BA-SHAPE	Kit	9.190,00
	LMODE9037	MODUL-ROOM-U 2400/3000 SIZE , équipée de banquettes disposées en U sur les deux côtés longitudinaux et la paroi arrière, banquette de forme MODUL-BA-SIZE	Kit	9.190,00
	LMODE9038	MODUL-ROOM-P 2400/3000 SHAPE , équipée de banquettes disposées en parallèle sur les deux côtés longitudinaux, banquette de forme MODUL-BA-SHAPE	Kit	7.990,00
	LMODE9039	MODUL-ROOM-P 2400/3000 SIZE , équipée de banquettes disposées en parallèle sur les deux côtés longitudinaux, banquette de forme MODUL-BA-SIZE	Kit	7.990,00
Sol				
 (L'illustration montre l'exécution « U »)	MODUL-ROOM-...-BO.P 2400/3000 ... , construction de sol, composé d'un élément de sol en plusieurs parties 2400 x 3000 x 30/50 mm, élément support en plusieurs parties 2400 x 3000 x 55 mm et siphon de sol DN 50 horizontal incl. obturateur d'odeurs			
	LMODE9118	MODUL-ROOM-U-BO.P 2400/3000 , pour MODUL-ROOM-U 2400/3000	Kit	2.320,00
	LMODE9119	MODUL-ROOM-P-BO.P 2400/3000 , pour MODUL-ROOM-P 2400/3000	Kit	3.040,00

en option : Bandeau p. 38 / Huisserie en alu et porte en verre p. 40 / Lumière p. 42 / Chauffage p. 44 / Vapeur p. 46 / Systèmes d'écoulement p. 48 / Accessoires de montage p. 50



Pour plus d'informations sur MODUL voir www.luxelements.com.

Fiches techniques, instructions de montage, certificats de contrôle et autres brochures sous «Téléchargement», vidéos sous «La pratique» et sur YouTube.

Bandeau

MODUL-ROOM-DA B

- Réalisation d'un bandeau pour assurer une transition fluide entre le toit de la cabine et le plafond de la pièce – Montage sur place
- Trois dimensions fixes pour le pignon
- Le côté long peut être découpé de manière flexible

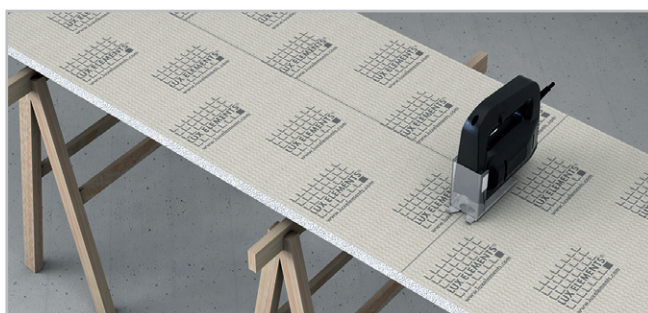
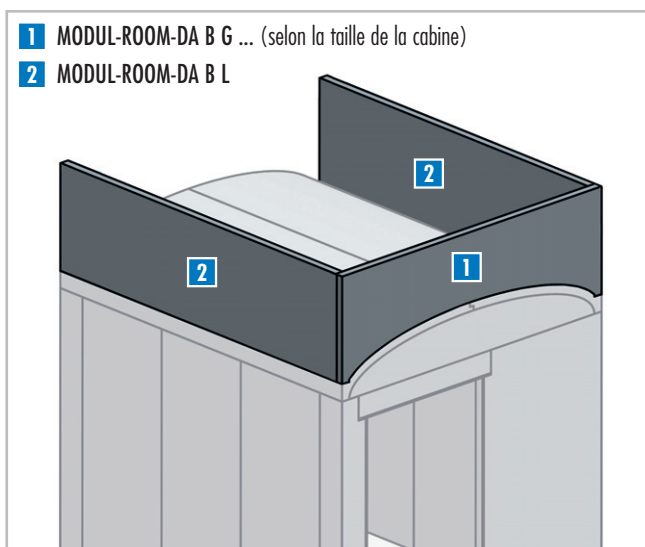


Bandeau pour pignon, adapté au contour de toit BARREL :

- **MODUL-ROOM-DA B G 1800** : 1800 x 600 x 50 mm
- **MODUL-ROOM-DA B G 2100** : 2100 x 600 x 50 mm
- **MODUL-ROOM-DA B G 2400** : 2400 x 600 x 50 mm

Bandeau pour le côté longitudinal :

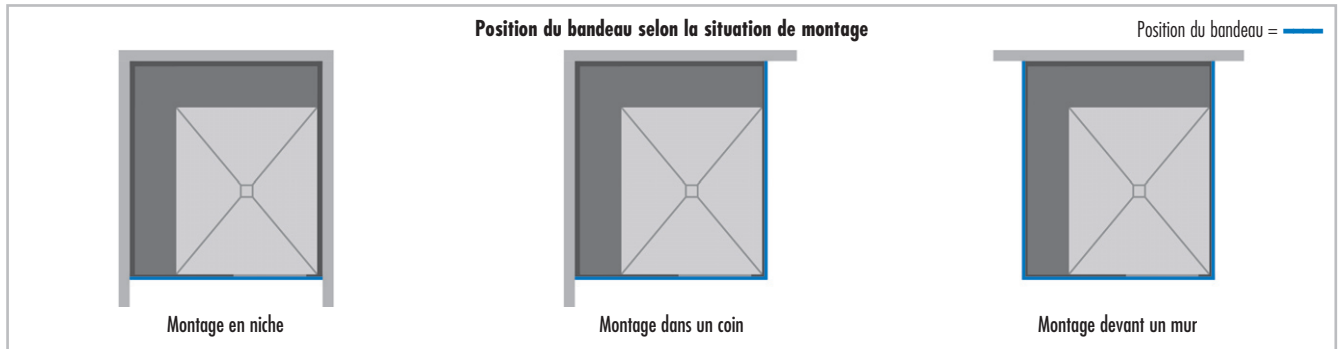
- **MODUL-ROOM-DA B L** : élément porteur en mousse dure, 2500 x 600 x 50 mm, incl. 1 cartouche de colle de montage



■ DONNEES PRODUITS – LUX ELEMENTS®-MODUL-ROOM-DA B

Données emballage sur demande

NUMERO D'ARTICLE	DESIGNATION D'ARTICLE / DESCRIPTION D'ARTICLE	FORMATS NOMINAUX/DIMENSIONS LARGEUR x LONGUEUR x HAUTEUR	UNITE	PRIX / UNITE €
------------------	---	--	-------	----------------



	LMODE9170	MODUL-ROOM-DA B G 1800 , bandeau pour pignon, adapté au contour de toit BARREL	1800 x 600 x 50 mm	Pièce	163,10
	LMODE9171	MODUL-ROOM-DA B G 2100 , bandeau pour pignon, adapté au contour de toit BARREL	2100 x 600 x 50 mm	Pièce	163,10
	LMODE9172	MODUL-ROOM-DA B G 2400 , bandeau pour pignon, adapté au contour de toit BARREL	2400 x 600 x 50 mm	Pièce	163,10
	LMODE9173	MODUL-ROOM-DA B L , élément porteur en mousse dure pour réalisation sur place un bandeau sur le côté longitudinal, du toit de la cabine jusqu'au plafond de la pièce, incl. 1 cartouche de colle de montage	2500 x 600 x 50 mm	Kit	99,20

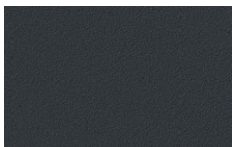


Pour plus d'informations sur MODUL voir www.luxelements.com.

Fiches techniques, instructions de montage, certificats de contrôle et autres brochures sous «Téléchargement», vidéos sous «La pratique» et sur YouTube.

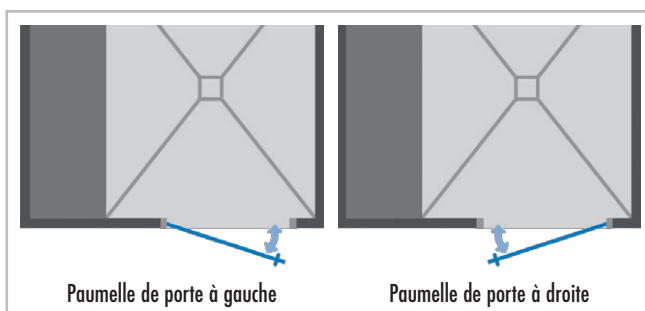
Huisseries en alu et porte en verre **MODUL-ROOM-DOOR**

- Profilé plat, 800 x 2000 mm, finition gris foncé métallisé DB703



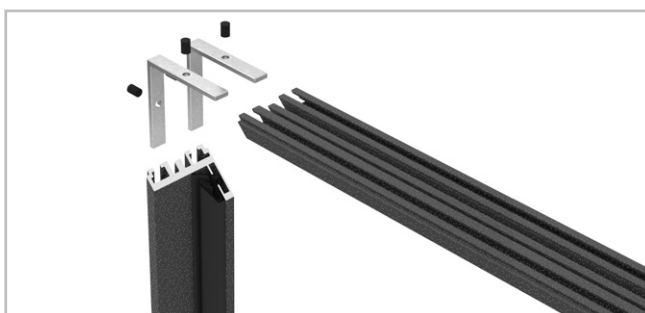
- Porte en ESG* 8 mm incl. béquille
- Paumelle de porte DIN gauche ou droite

* ESG = verre trempé



Composants fixes de huisseries en alu :

- Béquille en acier inoxydable, brossé mat
- Paumelles
- Raccords coudés spéciaux



■ DONNEES PRODUITS – LUX ELEMENTS®-MODUL-ROOM-DOOR

Données emballage sur demande

NUMERO D'ARTICLE	DESIGNATION D'ARTICLE / DESCRIPTION D'ARTICLE	FORMATS NOMINAUX/DIMENSIONS LARGEUR x HAUTEUR	UNITE	PRIX / UNITE €
------------------	---	---	-------	----------------



	LMODE9150	MODUL-ROOM-DOOR L , huisserie de porte en aluminium, en 3 parties inclus linteau, profilé plat, finition gris foncé métallisé DB703, DIN ouverture à gauche , avec porte en verre incl. béquille	800 x 2000 mm	Kit	2.132,00
	LMODE9151	MODUL-ROOM-DOOR R , huisserie de porte en aluminium, en 3 parties inclus linteau, profilé plat, finition gris foncé métallisé DB703, DIN ouverture à droite , avec porte en verre incl. béquille	800 x 2000 mm	Kit	2.132,00



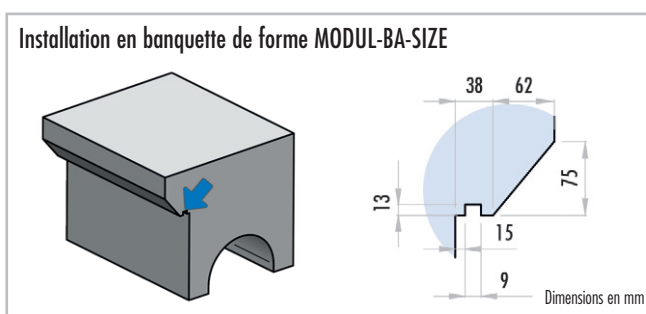
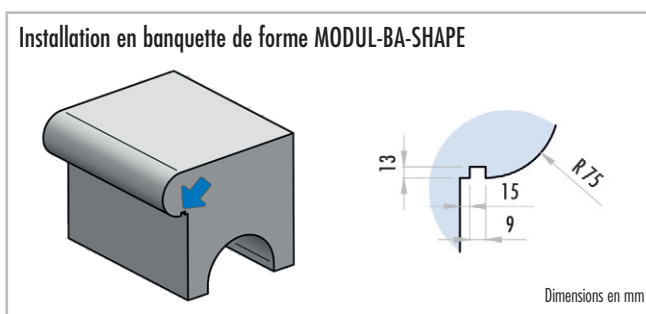
Pour plus d'informations sur MODUL voir www.luxelements.com.

Fiches techniques, instructions de montage, certificats de contrôle et autres brochures sous «Téléchargement», vidéos sous «La pratique» et sur YouTube.

Lumière

MODUL-ROOM-LI L-WW

- Tuyau lumineux flexible
- En option pour banquette de forme **MODUL-BA-SHAPE** ou **MODUL-BA-SIZE** (voir page 12)
- Blanc chaud, 24 V, degré de protection IP 67
- Coupe transversale 10x 18 mm
- Préalablement confectionné
- Avec bloc d'alimentation



■ DONNEES PRODUITS – LUX ELEMENTS®-MODUL-ROOM-LI L-WW

Données emballage sur demande

NUMERO D'ARTICLE	DESIGNATION D'ARTICLE / DESCRIPTION D'ARTICLE	UNITE	PRIX / UNITE €
Tuyau lumineux, blanc chaud, flexible, 18 x 10 mm, degré de protection IP 67, 24 V, 5 m de câble d'alimentation, avec bloc d'alimentation			
LMODE9200	MODUL-ROOM-LI L-WW 1800/2100 , 2x tuyau lumineux, préalablement confectionné pour MODUL-ROOM-L 1800/2100 L ou R (page 18/19)	Kit	470,00
LMODE9201	MODUL-ROOM-LI L-WW 1800/2400 , 2x tuyau lumineux, préalablement confectionné pour MODUL-ROOM-L 1800/2400 L ou R (page 20/21)	Kit	470,00
LMODE9202	MODUL-ROOM-LI L-WW 1800/2700 , 2x tuyau lumineux, préalablement confectionné pour MODUL-ROOM-L 1800/2700 L ou R (page 22/23)	Kit	502,50
LMODE9203	MODUL-ROOM-LI L-WW 2100/2100 , 2x tuyau lumineux, préalablement confectionné pour MODUL-ROOM-L 2100/2100 L ou R (page 24/25)	Kit	470,00
LMODE9204	MODUL-ROOM-LI L-WW 2100/2400 , 2x tuyau lumineux, préalablement confectionné pour MODUL-ROOM-L 2100/2400 L ou R (page 26/27)	Kit	502,50
LMODE9205	MODUL-ROOM-LI L-WW 2100/2700 , 2x tuyau lumineux, préalablement confectionné pour MODUL-ROOM-L 2100/2700 L ou R (page 28/29)	Kit	561,00
LMODE9206	MODUL-ROOM-LI L-WW 2100/3000 , 2x tuyau lumineux, préalablement confectionné pour MODUL-ROOM-L 2100/3000 L ou R (page 30/31)	Kit	561,00
LMODE9207	MODUL-ROOM-LI L-WW 2400/2400-U , 3x tuyau lumineux, préalablement confectionné pour MODUL-ROOM-U 2400/2400 (page 32/33)	Kit	717,50
LMODE9208	MODUL-ROOM-LI L-WW 2400/2400-P , 2x tuyau lumineux, préalablement confectionné pour MODUL-ROOM-P 2400/2400 (page 32/33)	Kit	620,00
LMODE9209	MODUL-ROOM-LI L-WW 2400/2700-U , 3x tuyau lumineux, préalablement confectionné pour MODUL-ROOM-U 2400/2700 (page 34/35)	Kit	835,00
LMODE9210	MODUL-ROOM-LI L-WW 2400/2700-P , 2x tuyau lumineux, préalablement confectionné pour MODUL-ROOM-P 2400/2700 (page 34/35)	Kit	620,00
LMODE9211	MODUL-ROOM-LI L-WW 2400/3000-U , 3x tuyau lumineux, préalablement confectionné pour MODUL-ROOM-U 2400/3000 (page 36/37)	Kit	835,00
LMODE9212	MODUL-ROOM-LI L-WW 2400/3000-P , 2x tuyau lumineux, préalablement confectionné pour MODUL-ROOM-P 2400/3000 (page 36/37)	Kit	620,00



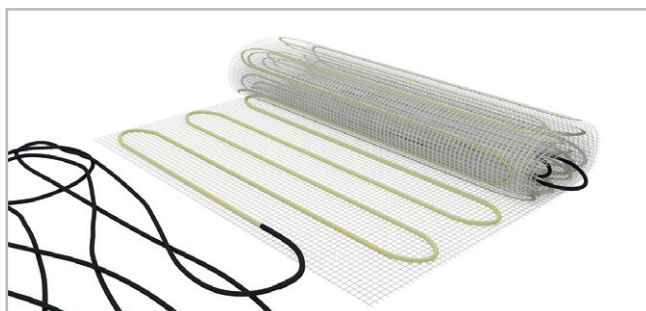
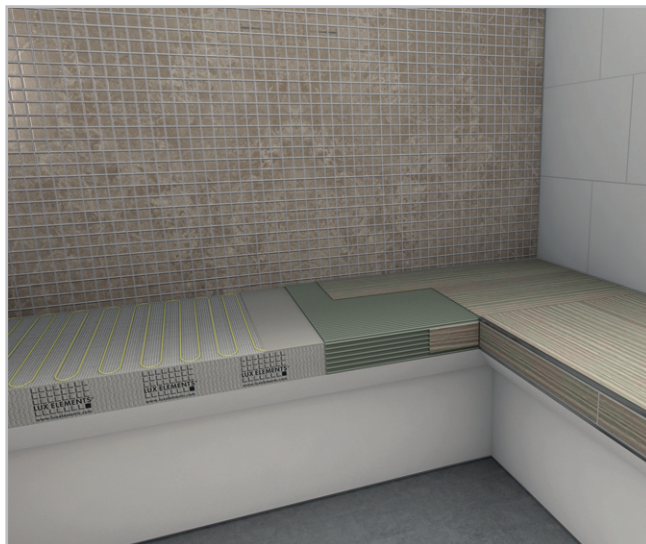
Pour plus d'informations sur MODUL voir www.luxelements.com.

Fiches techniques, instructions de montage, certificats de contrôle et autres brochures sous «Téléchargement», vidéos sous «La pratique» et sur YouTube.

Chauffage

MODUL-ROOM-EH

- Pour toutes les banquettes : natte chauffante intégrée en usine avec capteur de température
- Avec régulateur de température électronique et programme horaire (non compatible avec locaux humides, degré de protection IP 30)



■ DONNEES PRODUITS – LUX ELEMENTS®-MODUL-ROOM-EH

Données emballage sur demande

NUMERO D'ARTICLE	DESIGNATION D'ARTICLE / DESCRIPTION D'ARTICLE	UNITE	PRIX / UNITE €
Chauffage de la banquette , natte chauffante intégrée en usine (280 W/m ² , 230 V), avec capteur de température, avec régulateur de température électronique et programme horaire (12 A, 230 V AC) pour kit de chauffage électrique (non compatible avec locaux humides, degré de protection IP30)			
LMODE9250	MODUL-ROOM-EH 1800/2100, pour MODUL-ROOM 1800/2100 L ou R (page 20/21)	Kit	1.305,00
LMODE9251	MODUL-ROOM-EH 1800/2400, pour MODUL-ROOM-L 1800/2400 L ou R (page 22/23)	Kit	1.410,00
LMODE9252	MODUL-ROOM-EH 1800/2700, pour MODUL-ROOM-L 1800/2700 L ou R (page 24/25)	Kit	1.515,00
LMODE9253	MODUL-ROOM-EH 2100/2100, pour MODUL-ROOM-L 2100/2100 L ou R (page 26/27)	Kit	1.410,00
LMODE9254	MODUL-ROOM-EH 2100/2400, pour MODUL-ROOM-L 2100/2400 L ou R (page 28/29)	Kit	1.515,00
LMODE9255	MODUL-ROOM-EH 2100/2700, pour MODUL-ROOM-L 2100/2700 L ou R (page 30/31)	Kit	1.620,00
LMODE9256	MODUL-ROOM-EH 2100/3000, pour MODUL-ROOM-L 2100/3000 L ou R (page 32/33)	Kit	1.725,00
LMODE9257	MODUL-ROOM-EH 2400/2400-U, pour MODUL-ROOM-U 2400/2400 (page 34/35)	Kit	2.360,00
LMODE9258	MODUL-ROOM-EH 2400/2400-P, pour MODUL-ROOM-P 2400/2400 (page 34/35)	Kit	1.720,00
LMODE9259	MODUL-ROOM-EH 2400/2700-U, pour MODUL-ROOM-U 2400/2700 (page 36/37)	Kit	2.588,00
LMODE9260	MODUL-ROOM-EH 2400/2700-P, pour MODUL-ROOM-P 2400/2700 (page 36/37)	Kit	1.970,00
LMODE9261	MODUL-ROOM-EH 2400/3000-U, pour MODUL-ROOM-U 2400/3000 (page 38/39)	Kit	2.816,00
LMODE9262	MODUL-ROOM-EH 2400/3000-P, pour MODUL-ROOM-P 2400/3000 (page 38/39)	Kit	2.220,00



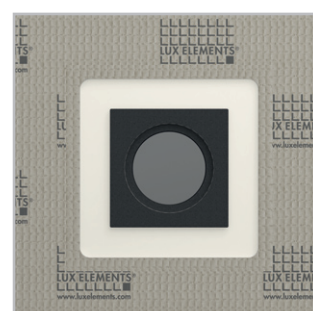
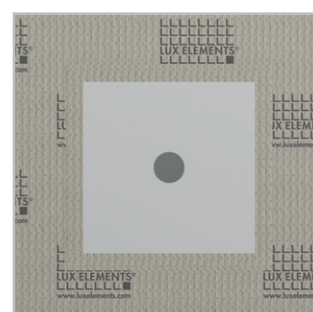
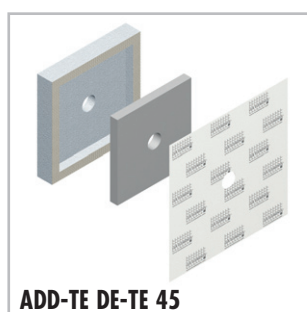
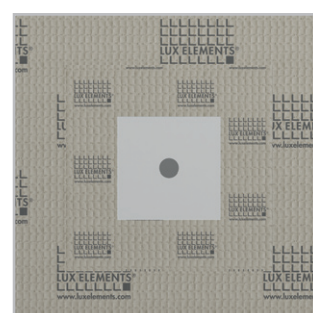
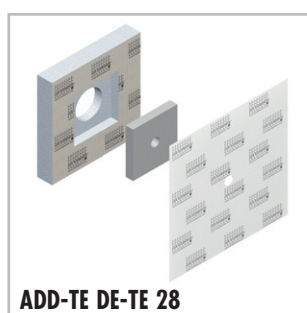
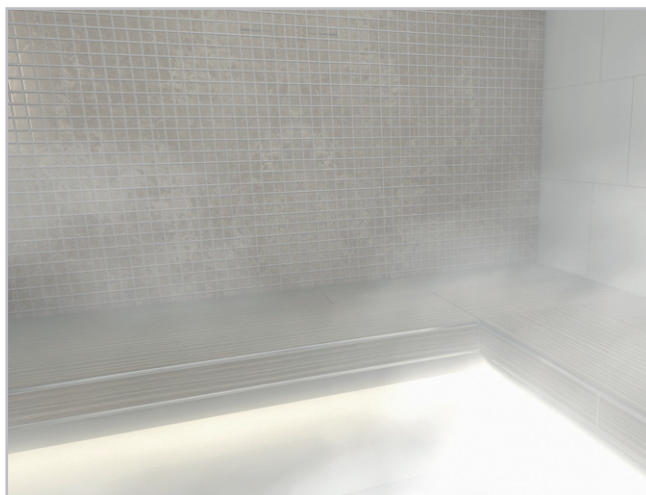
Pour plus d'informations sur MODUL voir www.luxelements.com.

Fiches techniques, instructions de montage, certificats de contrôle et autres brochures sous «Téléchargement», vidéos sous «La pratique» et sur YouTube.

Vapeur

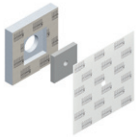
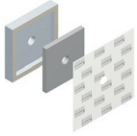

ADD-TE DE

- Support résistant à la température pour buse de vapeur
- Passage sécurisé d'une conduite de vapeur
- Avec perçage de 28 / 45 / 110 mm pour buse de vapeur
- Inclus platine d'étanchéité
- Dans un élément porteur en mousse dure



■ DONNEES PRODUITS – LUX ELEMENTS®-ADD-TE

Données emballage sur demande

	NUMERO D'ARTICLE	DESIGNATION D'ARTICLE / DESCRIPTION D'ARTICLE	FORMATS NOMINAUX/DIMENSIONS LARGEUR x LONGUEUR x HAUTEUR	UNITE	PRIX / UNITE €
	LEADD1201	ADD-TE DE-TE 28 , plaque de support 150 x 150 x 30 mm avec perçage de 28 mm pour buse de vapeur, dans un élément porteur en mousse dure 300 x 300 mm, y compris platine d'étanchéité 400 x 400 mm, individuelle	300 x 300 x 50 mm	Pièce	111,21
	LEADD1203	ADD-TE DE-TE 45 , plaque de support 250 x 250 x 30 mm avec perçage de 45 mm pour buse de vapeur, dans un élément porteur en mousse dure 300 x 300 mm, y compris platine d'étanchéité 400 x 400 mm, individuelle	300 x 300 x 50 mm	Pièce	119,05
	LEADD1205	ADD-TE DE-TE 110 , plaque de support 260 x 260 x 8 mm (sur face avant et arrière) avec perçage de 110 mm pour buse de vapeur, avec matériau isolant résistant aux hautes températures, dans un élément porteur en mousse dure 300 x 300 mm, individuelle	300 x 300 x 50 mm	Pièce	218,82

Pour plus d'informations sur ADD voir www.luxelements.com.

Fiches techniques, instructions de montage, certificats de contrôle et autres brochures sous «Téléchargement», vidéos sous «La pratique» et sur YouTube.

Systèmes d'écoulement et Accessoires TUB

Support de grille :

- Support de grille pour siphon de sol DN 50 horizontal (TUB-BA-W):
 - avec grille standard : TUB-RA-S
 - avec grille design : TUB-RA-D...
 - avec chape à carreler : TUB-RA-DV
- Hauteur de cadre adaptable à l'épaisseur de revêtement

Débit d'écoulement selon DIN EN 1253 [l/s]:

TUB-BA-W, obturateur d'odeurs standard DN 50 horizontal

- avec grille standard TUB-RA-S : 1,0 l/s
- avec grille design TUB-RA-DA : 1,1 l/s
- avec grille design TUB-RA-DC : 1,2 l/s
- avec grille design TUB-RA-DM : 1,2 l/s
- avec grille design TUB-RA-DL : 1,1 l/s
- avec grille design TUB-RA-DV : 1,3 l/s

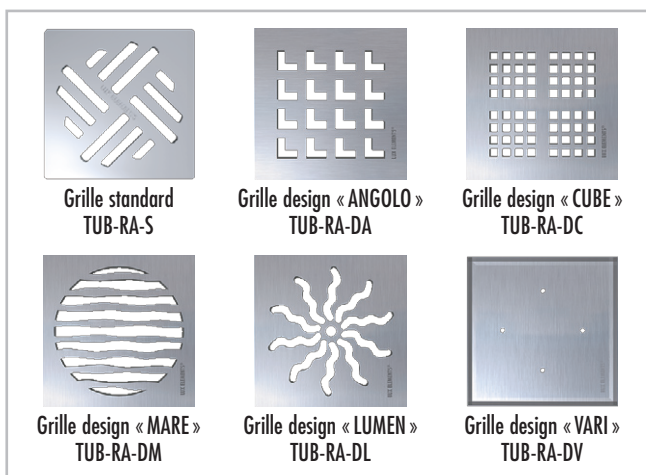
L'épaisseur de la couche (carrelage + colle):

- TUB-RA-S/DA/DC/DM/DL : pour le receveur de douche : minimum 5 mm
- TUB-RA-DV : pour le receveur de douche : minimum 5 mm / pour la chape à carreler : 8 mm

REMARQUE: La mise en place d'un filtre à cheveux (TUB-BAZ HS) peut réduire le débit d'écoulement de max. 0,3 l/s. Pour plus d'informations voir fiches techniques TUB.

Accessoires :

- Filtre récupérateur amovible : TUB-BAZ HS
- Manchon de réduction avec joint à lèvres de DN 50/DN 40 : TUB-BAZ DN 50/40
- Manchon de dilatation, DN 50 à la norme britannique BST : TUB-BAZ BST



■ DONNEES PRODUITS – TUB SYSTÈMES D'ÉCOULEMENT ET ACCESSOIRES

Données emballage sur demande

	NUMERO D'ARTICLE	DESIGNATION D'ARTICLE / DESCRIPTION D'ARTICLE	DIMENSIONS LONGUEUR x LARGEUR	UNITE	PRIX / UNITE €
	LTUBE1100	TUB-RA-S , support de grille en ABS et grille standard en acier inoxydable, hauteur de cadre adaptable à l'épaisseur de revêtement	Dimension extérieure: 130 x 130 mm, Grille: 120 x 120 mm	Kit	*
	LTUBE1104	TUB-RA-DA , support de grille en ABS, grille finition « ANGOLO » en acier inoxydable, hauteur de cadre adaptable à l'épaisseur de revêtement	Dimension extérieure: 132 x 132 mm, Grille: 120 x 120 mm	Kit	*
	LTUBE1105	TUB-RA-DC , support de grille en ABS, grille finition « CUBE » en acier inoxydable, hauteur de cadre adaptable à l'épaisseur de revêtement	Dimension extérieure: 132 x 132 mm, Grille: 120 x 120 mm	Kit	*
	LTUBE1106	TUB-RA-DM , support de grille en ABS, grille finition « MARE » en acier inoxydable, hauteur de cadre adaptable à l'épaisseur de revêtement	Dimension extérieure: 132 x 132 mm, Grille: 120 x 120 mm	Kit	*
	LTUBE1107	TUB-RA-DL , support de grille en ABS, grille finition « LUMEN » en acier inoxydable, hauteur de cadre adaptable à l'épaisseur de revêtement	Dimension extérieure: 132 x 132 mm, Grille: 120 x 120 mm	Kit	*
	LTUBE1108	TUB-RA-DV , support de grille en ABS, avec cadre de finition et grille à carrelé « VARI » en acier inoxydable, hauteur de cadre adaptable à l'épaisseur de revêtement	Dimension extérieure: 132 x 132 mm, Grille: 110 x 110 mm	Kit	*
	LTUBE1189	TUB-BAZ HS , filtre récupérateur amovible		Pièce	*
	LTUBE1200	TUB-BAZ DN 50/40 , manchon de réduction avec joint à lèvres de DN 50/DN 40		Pièce	*
	LTUBE1190	TUB-BAZ BST , manchon de dilatation, DN 50 à la norme britannique BST		Pièce	*


 Pour plus d'informations sur TUB voir www.luxelements.com.

Fiches techniques, instructions de montage, certificats de contrôle et autres brochures sous «Téléchargement», vidéos sous «La pratique» et sur YouTube.

* Prix voir LUX ELEMENTS Programme « Systèmes pour salles de bains et douches »

Accessoires de montage

MODUL-ROOM KIT

- Kit de montage pour cloisons, toit et banquettes :
 MODUL-ROOM ... KIT 1 – en trois variantes :
 MODUL-ROOM 1800 KIT 1 – pour MODUL-ROOM 1800 x ...
 MODUL-ROOM 2100 KIT 1 – pour MODUL-ROOM 2100 x ...
 MODUL-ROOM 2400 KIT 1 – pour MODUL-ROOM 2400 x ...
- Kit de montage pour l'étanchéité des cloisons, toit et banquettes :
 MODUL-ROOM ... KIT 2 – en trois variantes :
 MODUL-ROOM 1800 KIT 2 – pour MODUL-ROOM 1800 x ...
 MODUL-ROOM 2100 KIT 2 – pour MODUL-ROOM 2100 x ...
 MODUL-ROOM 2400 KIT 2 – pour MODUL-ROOM 2400 x ...



COL-AK


- Colle d'application pour élément de sol et élément support
- Stable, assure une prise rapide, résiste à l'eau, faible en chromate selon EU RL 2003/53/EG



Consommation de COL-AK					
Dimensions de sol	Surface	Hauteur de montage de sol			
		15 mm	30 mm	45 mm	60 mm
1800 x 2100 mm	3,78 m ²	3 sacs	5 sacs	6 sacs	8 sacs
1800 x 2400 mm	4,32 m ²	3 sacs	5 sacs	7 sacs	9 sacs
1800 x 2700 mm	4,86 m ²	3 sacs	6 sacs	8 sacs	10 sacs
2100 x 2100 mm	4,41 m ²	3 sacs	5 sacs	7 sacs	9 sacs
2100 x 2400 mm	5,04 m ²	4 sacs	6 sacs	8 sacs	11 sacs
2100 x 2700 mm	5,67 m ²	4 sacs	7 sacs	9 sacs	12 sacs
2100 x 3000 mm	6,30 m ²	4 sacs	7 sacs	10 sacs	13 sacs
2400 x 2400 mm	5,76 m ²	4 sacs	7 sacs	9 sacs	12 sacs
2400 x 2700 mm	6,48 m ²	4 sacs	7 sacs	11 sacs	14 sacs
2400 x 3000 mm	7,20 m ²	5 sacs	8 sacs	12 sacs	15 sacs

■ DONNEES PRODUITS – LUX ELEMENTS®-MODUL-ROOM KIT / COL-AK

Données emballage sur demande

	NUMERO D'ARTICLE	DESIGNATION D'ARTICLE / DESCRIPTION D'ARTICLE	UNITE	PRIX / UNITE €
Kit de montage				
	LMODE9290	MODUL-ROOM 1800 KIT 1 , kit de montage pour cloisons, toit et banquettes pour MODUL-ROOM 1800 x ... : 10 kg colle d'application COL-AK, 13 cartouches colle de montage COL-MK, 90 m bande d'armature ARM-100 SK, 10 cales en bois dur, 15 agrafes de montage	Kit	413,40
	LMODE9291	MODUL-ROOM 2100 KIT 1 , kit de montage pour cloisons, toit et banquettes pour MODUL-ROOM 2100 x ... : 10 kg colle d'application COL-AK, 15 cartouches colle de montage COL-MK, 90 m bande d'armature ARM-100 SK, 10 cales en bois dur, 15 agrafes de montage	Kit	445,60
	LMODE9292	MODUL-ROOM 2400 KIT 1 , kit de montage pour cloisons, toit et banquettes pour MODUL-ROOM 2400 x ... : 10 kg colle d'application COL-AK, 21 cartouches colle de montage COL-MK, 90 m bande d'armature ARM-100 SK, 10 cales en bois dur, 15 agrafes de montage	Kit	542,10
Kit de montage pour l'étanchéité				
	LMODE9293	MODUL-ROOM 1800 KIT 2 , kit de montage pour l'étanchéité des cloisons, toit et banquettes pour MODUL-ROOM 1800 x ... : 75 kg enduit d'étanchéité DRY-ASK, 60 m bande d'étanchéité DRY-DB, 7 angles intérieurs d'étanchéité DRY-DBIE, 3 angles extérieurs d'étanchéité DRY-DBAE	Kit	927,05
	LMODE9294	MODUL-ROOM 2100 KIT 2 , kit de montage pour l'étanchéité des cloisons, toit et banquettes pour MODUL-ROOM 2100 x ... : 90 kg enduit d'étanchéité DRY-ASK, 70 m bande d'étanchéité DRY-DB, 7 angles intérieurs d'étanchéité DRY-DBIE, 3 angles extérieurs d'étanchéité DRY-DBAE	Kit	1.100,05
	LMODE9295	MODUL-ROOM 2400 KIT 2 , kit de montage pour l'étanchéité des cloisons, toit et banquettes pour MODUL-ROOM 2400 x ... : 105 kg enduit d'étanchéité DRY-ASK, 80 m bande d'étanchéité DRY-DB, 8 angles intérieurs d'étanchéité DRY-DBIE, 4 angles extérieurs d'étanchéité DRY-DBAE	Kit	1.286,20
Colle d'application				
	LCOLZ1001	COL-AK , colle d'application, sac 25 kg	kg	*



Pour plus d'informations sur MODUL / COL voir www.luxelements.com.

Fiches techniques, instructions de montage, certificats de contrôle et autres brochures sous «Téléchargement», vidéos sous «La pratique» et sur YouTube.

* Prix voir LUX ELEMENTS Programme «Systèmes pour salles de bains et douches»

LUX ELEMENTS – Systèmes pour bien-être

Construction de cabines individuelles

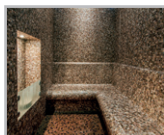
Le système CONCEPTROOM est destiné aux constructions individuelles de dimensions et de formes librement choisies. Utilisation flexible, comme hammam ou cabine de neige, aussi bien dans les espaces de bien-être publics que privés.

Le système permet :

- Une combinaison entre éléments préconçus et articles techniques
- Une planification entièrement libre
- Une combinaison entre planification libre et articles standards



Construction de cabines individuelles – Sommaire



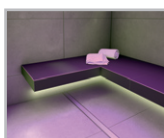
Construction de cabines individuelles

Construction de cabines individuelles – CONCEPT-ROOM	54
Éléments de paroi – CONCEPT-ROOM-WA	56
Huisseries en alu et portes en verre – CONCEPT-DOOR	58
Structure en verre et profilés – CONCEPT-DOOR-GF	60
Éléments de sol et éléments support – CONCEPT-ROOM-BO et CONCEPT-ROOM-UBO	62
Toits – CONCEPT-ROOM-DA	64
Variantes de banquettes – CONCEPT-BA	66



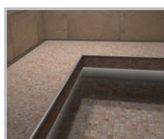
Installations techniques

Panneau d'installation – ADD-TE IPA	70
Trappe de visite – ADD-TE REV	74
Buse de vapeur – ADD-TE DE / Fraisages – ADD-TE TF / Support plastique rigide – ADD PRO-MAK	76
Support pour un spot à LEDs, manchon pour encastrement (WDT) – ADD-TE AF/AI / Support pour une gaine – ADD-TE LF/LI / Support pour une boîte de dérivation encastrée (WDT) – ADD-TE UF/UI	78



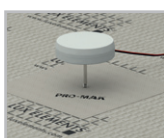
Chauffage

Chauffage – ADD-EH / -WH	80
--------------------------------	----



Lumière

Lumière – ADD-LI	82
------------------------	----



Son

Son – ADD-SO	84
--------------------	----

Construction de cabines individuelles **CONCEPT-ROOM**

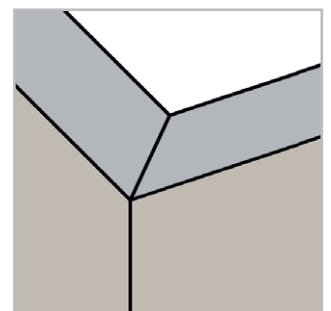
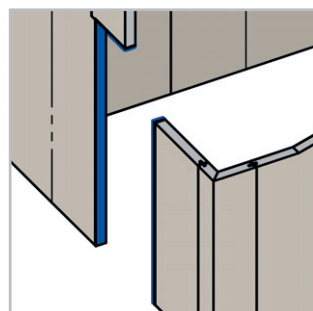
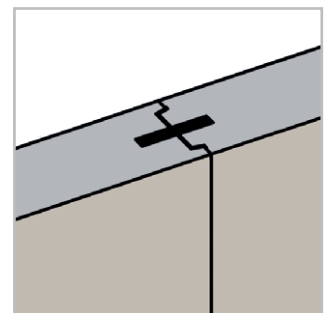
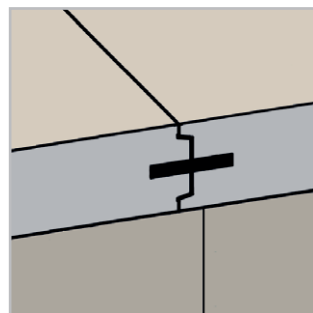
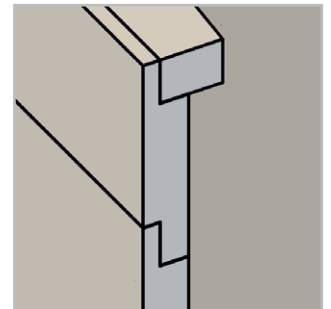
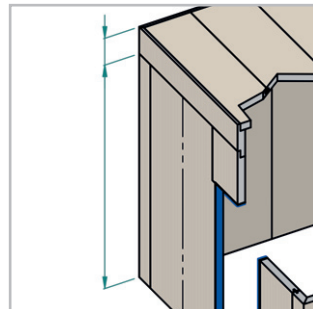
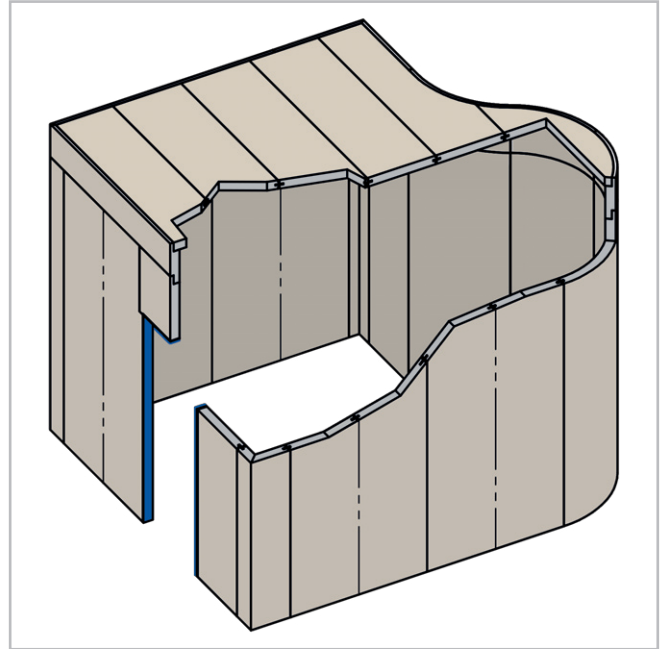
- Kits de construction pour cabines à combiner au choix, comprenant des éléments individuels
- Techniques de chauffage et d'éclairage adaptées
- Kits complets d'accessoires de montage, adaptés aux dimensions de la cabine
- Accessoires techniques en option, p.ex. support pour buse de vapeur, panneau d'installation ou boîtier à encastrer



Méthode – Mode d'assemblage

La méthode utilisée pour assembler les différents composants offre des avantages décisifs :

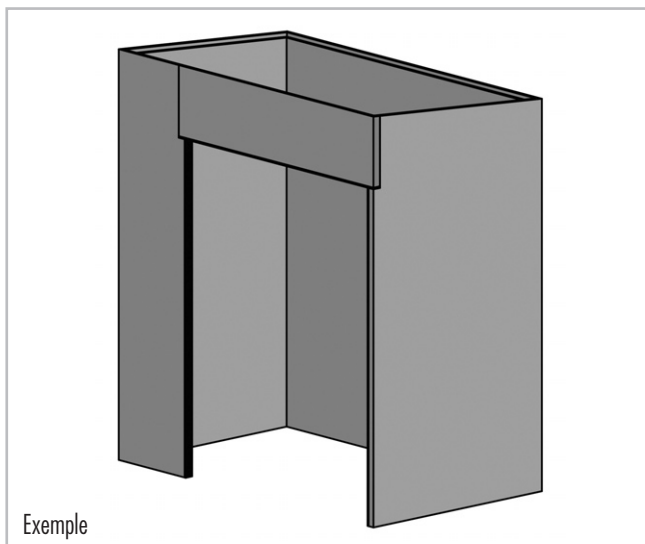
- Le système d'« emboîtement en V » facilite la mise en place des panneaux et assure une parfaite continuité de leur planéité
- La haute précision du système d'assemblage obtenue par des techniques de découpe de pointe, facilite et favorise un net gain de temps lors du montage
- La hauteur de la cabine est ajustable : Panneaux jusqu'à 2500 mm, hauteur plus grande possible grâce aux panneaux de relèvement, assurant par la même occasion la jonction entre les parois et le plafond
- Relèvement des parois et support de toit avec chants décalés
- Assemblage des panneaux par un principe de « rainure + languette » et d'un emboîtement en V
- Le système « rainure + languette » assure la stabilité mécanique de l'assemblage et évite les ponts thermiques
- Le renfort de stabilisation ADD PRO-MAK est inséré tout autour de l'ouverture de porte, permettant la fixation mécanique du profilé de l'hubriserie de porte sur l'intégralité du chant disponible (sur le pourtour des 3 côtés de la baie de porte)
- Angles collés en usine



Parois droites

CONCEPT-ROOM-WA G

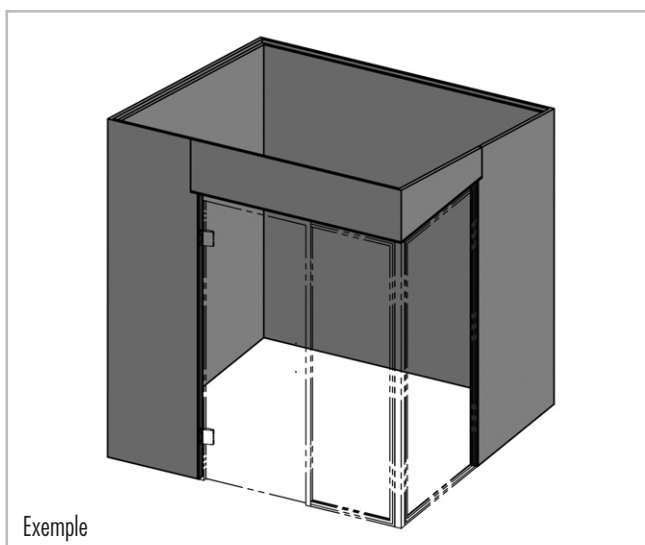
- Parois en éléments porteurs droits en mousse dure pour constructions carrées ou rectangulaires
- Epaisseur de paroi : 50 ou 80 mm
- En option : Kits complets d'accessoires de montage, adaptés aux dimensions de la cabine



Parois droites combinés avec des structures en verre

CONCEPT-ROOM-WA GF

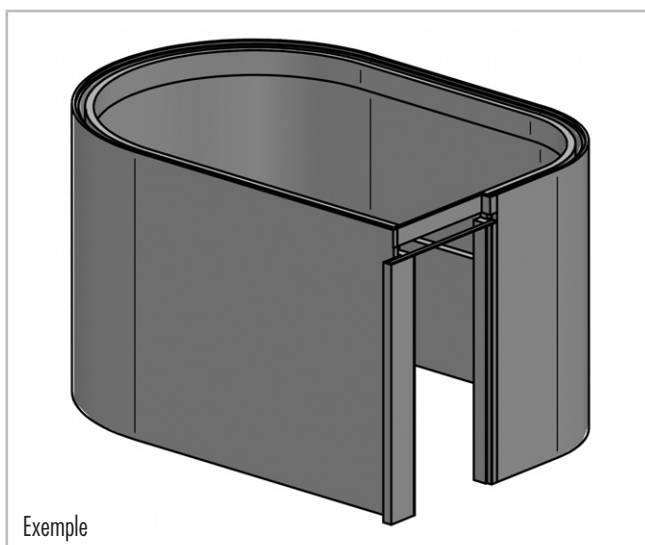
- Parois en éléments porteurs droits en mousse dure pour constructions carrées ou rectangulaires, combinés avec des structures en verre
- Epaisseur de paroi : 50 ou 80 mm
- En option : Kits complets d'accessoires de montage, adaptés aux dimensions de la cabine



Parois de formes libres

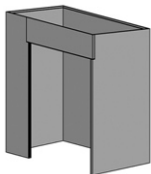
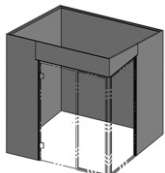




CONCEPT-ROOM-WA R

- Parois en éléments porteurs arrondis ou droits en mousse dure pour toutes les formes de construction
- Epaisseur de paroi : 50 ou 80 mm
- En option : Kits complets d'accessoires de montage, adaptés aux dimensions de la cabine



■ DONNEES PRODUITS – LUX ELEMENTS®-CONCEPT-ROOM-WA

Données emballage sur demande

	NUMERO D'ARTICLE	DESIGNATION D'ARTICLE / DESCRIPTION D'ARTICLE	UNITE	PRIX / UNITE €
	LCONWA50xxxx.G	CONCEPT-ROOM-WA G.50 , parois en éléments porteurs droits en mousse dure pour constructions carrées ou rectangulaires, épaisseur de paroi 50 mm	Pièce	sur demande
	LCONWA80xxxx.G	CONCEPT-ROOM-WA G.80 , parois en éléments porteurs droits en mousse dure pour constructions carrées ou rectangulaires, épaisseur de paroi 80 mm	Pièce	sur demande
	LCONWA50xxxx.GF	CONCEPT-ROOM-WA GF.50 , parois en éléments porteurs droits en mousse dure pour constructions carrées ou rectangulaires, combinés avec des structures en verre, épaisseur de paroi 50 mm	Pièce	sur demande
	LCONWA80xxxx.GF	CONCEPT-ROOM-WA GF.80 , parois en éléments porteurs droits en mousse dure pour constructions carrées ou rectangulaires, combinés avec des structures en verre, épaisseur de paroi 80 mm	Pièce	sur demande
	LCONWA50xxxx.R	CONCEPT-ROOM-WA R.50 , parois en éléments porteurs arrondis ou droits en mousse dure pour toutes les formes de construction, épaisseur de paroi 50 mm	Pièce	sur demande
	LCONWA80xxxx.R	CONCEPT-ROOM-WA R.80 , parois en éléments porteurs arrondis ou droits en mousse dure pour toutes les formes de construction, épaisseur de paroi 80 mm	Pièce	sur demande
	LCONKIT6001	CONCEPT-KIT-WA 1 , kit de montage pour cloisons, toits et banquettes jusqu'à environ 4 m² de surface: 20 pièces FIX-SD 80, 40 kg COL-AK, 12 cartouches COL-MK, 90 m ARM-100 SK, 15 cales en bois, 15 agrafes de montage	Kit	472,37
	LCONKIT6002	CONCEPT-KIT-WA 2 , kit de montage pour cloisons, toits et banquettes d'une surface de 4 m² à 9 m² environ: 40 pièces FIX-SD 80, 75 kg COL-AK, 18 cartouches COL-MK, 120 m ARM-100 SK, 15 cales en bois, 15 agrafes de montage	Kit	717,08
	LCONKIT6201	CONCEPT-KIT-WA 3 , kit de montage pour cloisons, toits et banquettes d'une surface de 9 m² à 14 m² environ: 50 pièces FIX-SD 80, 95 kg COL-AK, 24 cartouches COL-MK, 180 m ARM-100 SK, 15 cales en bois, 15 agrafes de montage	Kit	971,17



Pour plus d'informations sur CONCEPT voir www.luxelements.com.

Fiches techniques, instructions de montage, certificats de contrôle et autres brochures sous «Téléchargement», vidéos sous «La pratique» et sur YouTube.

Huisseries en alu et portes en verre **CONCEPT-DOOR**

Porte en verre – CONCEPT-DOOR-GT

- ESG 8 mm, sur mesure ou en dimension standard
- Avec perçages pour bouton de porte ou béquille

Bouton de porte en alu – CONCEPT-DOOR-TK

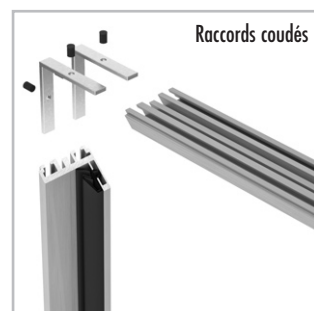
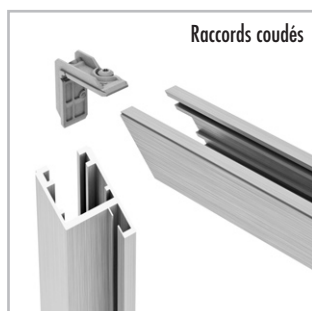
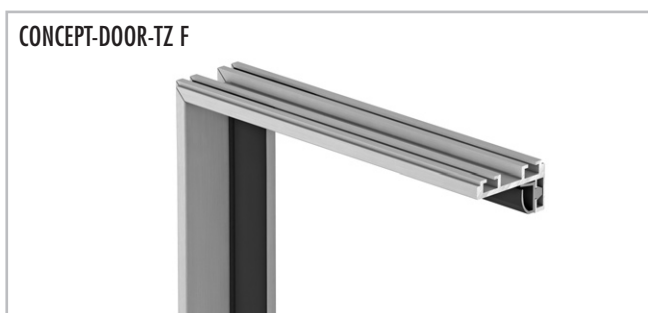
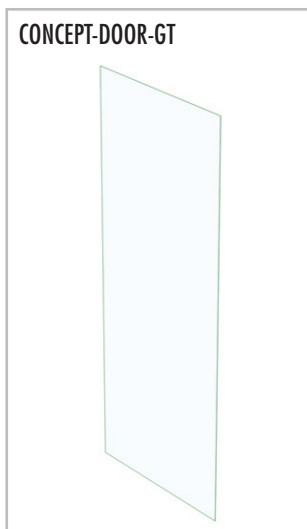
- Finition inox, poli

Béquille en acier inoxydable – CONCEPT-DOOR-GS

- Brossé mat

Huisserie en alu – CONCEPT-DOOR-TZ B/F

- Huisserie en alu sur mesure, anodisé avec système de fermeture et charnières pour porte en verre
- Profilé carré ou profilé plat (également disponible en dimension standard)
- Finition en inox poli



■ DONNEES PRODUITS – LUX ELEMENTS®-CONCEPT-DOOR

Données emballage sur demande

NUMERO D'ARTICLE	DESIGNATION D'ARTICLE / DESCRIPTION D'ARTICLE	FORMATS NOMINAUX/DIMENSIONS LARGEUR, HAUTEUR	UNITE	PRIX / UNITE €
------------------	---	--	-------	----------------

CONCEPT-DOOR-TZ B – profilé carré		CONCEPT-DOOR-TZ F – profilé plat		Dimensions en mm
Profilé de dormant, raccord au mur	Profilé de dormant côté paumelle, raccord au mur	Profilé de dormant, raccord au mur	Profilé de dormant côté paumelle, raccord au mur	

	LCONDOOR5101	CONCEPT-DOOR-GT 800 , porte vitrée de type ESG 8 mm, dimensions sur mesure, avec perçages pour bouton de porte ou béquille	de 800 mm de largeur, à 2000 mm de hauteur	Pièce	617,71
	LCONDOOR5102	CONCEPT-DOOR-GT 1000 , porte vitrée de type ESG 8 mm, dimensions sur mesure, avec perçages pour bouton de porte ou béquille	de 1000 mm de largeur, à 2000 mm de hauteur	Pièce	731,82
	LCONDOOR5105	CONCEPT-DOOR-GT-F - TK , porte vitrée de type ESG 8 mm, dimensions standard , adapté au modèle CONCEPT-DOOR-TZ F-S, avec perçages pour bouton de porte	Largeur 774 mm, hauteur 1980 mm	Pièce	561,29
	LCONDOOR5106	CONCEPT-DOOR-GT-F - GS , porte vitrée de type ESG 8 mm, dimensions standard , adapté au modèle CONCEPT-DOOR-TZ F-S, avec perçages pour béquille	Largeur 774 mm, hauteur 1980 mm	Pièce	561,29
	LCONDOOR5010	CONCEPT-DOOR-TK , bouton de porte en aluminium, finition inox, poli	∅ 45 mm	Kit	147,30
	LCONDOOR5011	CONCEPT-DOOR-GS , béquille en acier inoxydable, brossé mat	Largeur 300 mm, ∅ 20 mm	Kit	445,19
	LCONDOOR5001	CONCEPT-DOOR-TZ B , huisserie de porte en aluminium, en 3 parties inclus linteau, finition profilé carré, aspect inox anodisé, avec technique de fermeture et paumelle pour porte en verre	de 1000 mm de largeur, à 2000 mm de hauteur	Pièce	1.349,04
	LCONDOOR5002	CONCEPT-DOOR-TZ F , huisserie de porte en aluminium, en 3 parties inclus linteau, finition profilé plat, aspect inox anodisé, avec technique de fermeture et paumelle pour porte en verre	de 1000 mm de largeur, à 2000 mm de hauteur	Pièce	1.185,91
	LCONDOOR5004	CONCEPT-DOOR-TZ F-S/R , huisserie de porte en aluminium, en 3 parties inclus linteau, finition de profilé plat aspect inox anodisé, avec technique de fermeture et paumelle pour porte en verre, DIN ouverture à droite, dimensions standards	Largeur 800 mm, hauteur 2000 mm	Pièce	1.125,35
LCONDOOR5005	CONCEPT-DOOR-TZ F-S/L , huisserie de porte en aluminium, en 3 parties inclus linteau, finition de profilé plat aspect inox anodisé, avec technique de fermeture et paumelle pour porte en verre, DIN ouverture à gauche, dimensions standards	Largeur 800 mm, hauteur 2000 mm	Pièce	1.125,35	


 Pour plus d'informations sur CONCEPT voir www.luxelements.com.

Fiches techniques, instructions de montage, certificats de contrôle et autres brochures sous «Téléchargement», vidéos sous «La pratique» et sur YouTube.

Structure en verre et profilés **CONCEPT-DOOR-GF**

Permet des aménagements d'espaces personnalisés et d'une grande transparence. Combinaison de châssis en profilé avec huisseries, y compris des paumelles pour porte vitrée et des vitres en verre trempé (ESG) 8 mm

Châssis aluminium – CONCEPT-DOOR-GFZ

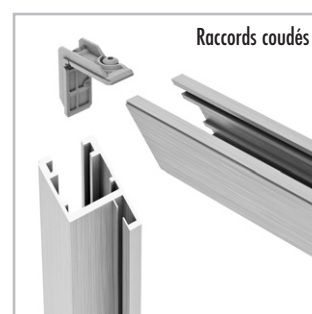
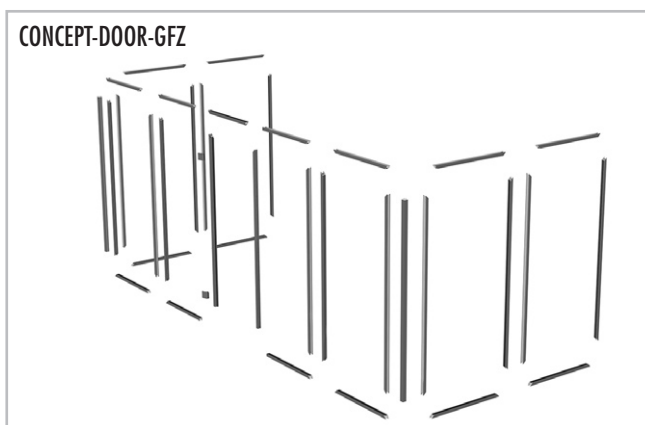
- Aluminium, surface polie similaire à l'acier inoxydable, anodisée

Châssis aluminium – CONCEPT-DOOR-GFR

- Aluminium surface polie similaire à l'acier inoxydable, anodisée, profilé de cadre (largeur vue 36 mm) pour ouverture de fenêtre

Éléments vitrés – CONCEPT-DOOR-GFG

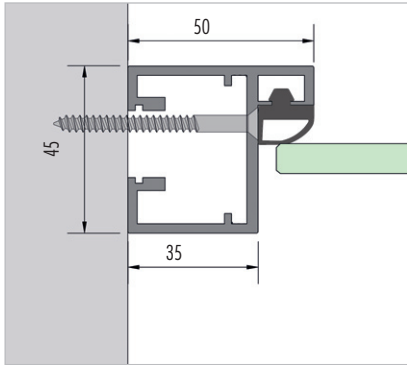
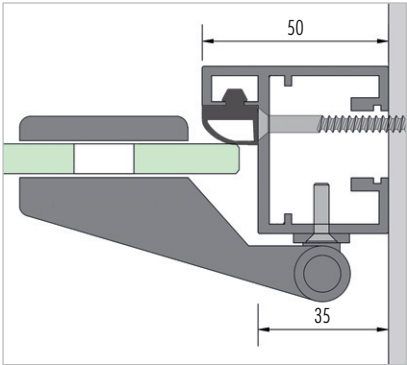
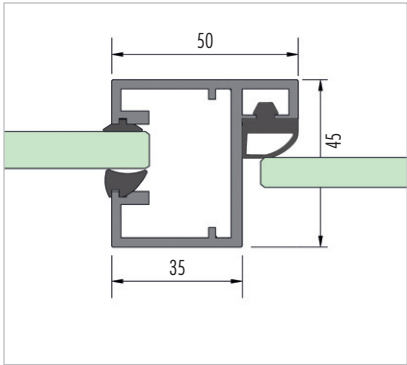
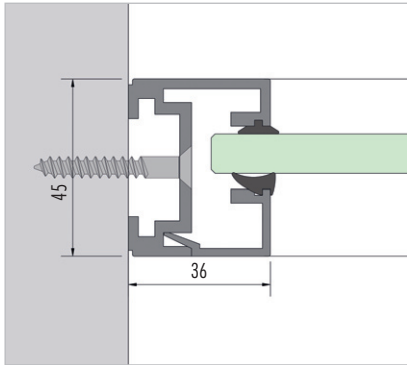
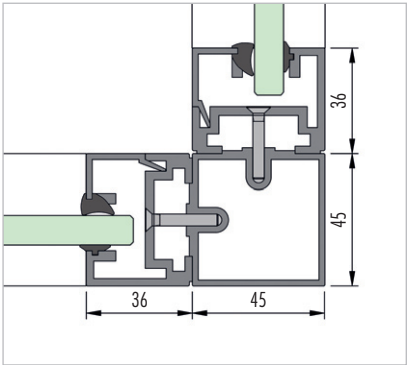
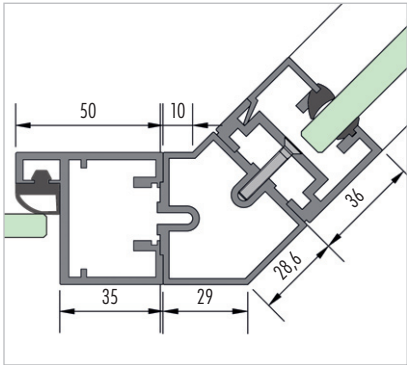
- Éléments vitrés en verre de sécurité trempé, 8 mm, adaptés à une combinaison GFZ/GFR, le cas échéant avec trous pour poignée de porte/bouton de porte/charnières






■ DONNEES PRODUITS – LUX ELEMENTS®-CONCEPT-DOOR

Données emballage sur demande

NUMERO D'ARTICLE	DESIGNATION D'ARTICLE / DESCRIPTION D'ARTICLE	UNITE	PRIX / UNITE €
------------------	---	-------	----------------

Profils de dormant		Dimensions en mm
		
Profilé de dormant, raccord au mur	Profilé de dormant côté paumelle, raccord au mur	Profilé de dormant, raccord au mur
		
Profilé mural, raccord au mur	2x profilé mural avec profilé d'angle 90°	Profilé de dormant avec profilé d'angle 135° + profilé mural

	LCONDOOR6001 CONCEPT-DOOR-GFZ , châssis aluminium, finition acier inoxydable anodisé, composé de : cadre de porte (1000 x 2000 mm) avec largeur de profil 50 mm (vue de face), paumelles, poignées de porte (bouton ou barre), cadres de vitres fixes (36 mm d'épaisseur), réalisation d'angle à 90° ou 135° possible, réalisation sur mesure	Kit	sur demande
	LCONDOOR6002 CONCEPT-DOOR-GFR , châssis aluminium, finition acier inoxydable anodisé pour la création d'un fenêtre, cadres fixes (36 mm d'épaisseur), réalisation sur mesure	Kit	sur demande
	LCONDOOR6003 CONCEPT-DOOR-GFG , éléments vitrés en verre sécurit ESG 8 mm pour baies vitrées et porte (DOOR-GFZ) ou fenêtres (DOOR-GFR), réalisation sur mesure	Kit	sur demande



Pour plus d'informations sur CONCEPT voir www.luxelements.com.

Fiches techniques, instructions de montage, certificats de contrôle et autres brochures sous «Téléchargement», vidéos sous «La pratique» et sur YouTube.

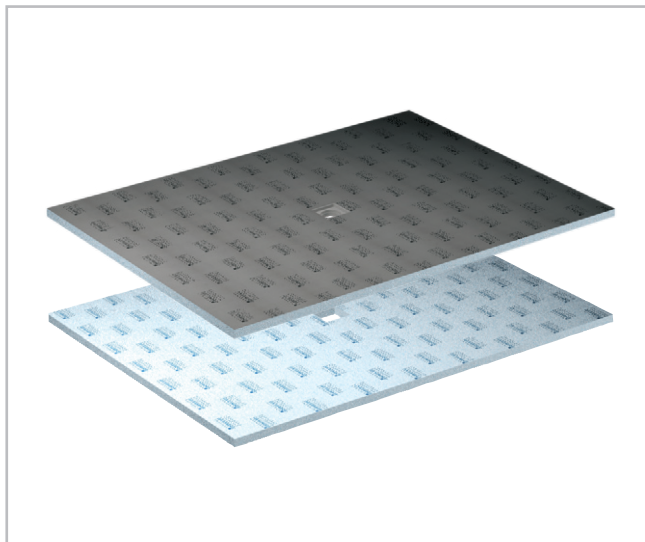
Éléments de sol et éléments support **CONCEPT-ROOM-BO** et **CONCEPT-ROOM-UBO**

Éléments de sol – CONCEPT-ROOM-BO

- Avec pente (30/45 mm), étanchéifié en usine
- Pour écoulement en un point ou en ligne
- En option : Kits complets d'accessoires de montage, adaptés aux dimensions

Éléments support – CONCEPT-ROOM-UBO

- Épaisseur 55 mm



Écoulement en un point – **TUB**

- Cadre de réception pour siphon de sol intégré et étanchéifié
- Construction adaptée aux personnes à mobilité réduite
- Système de clic pour une fixation sécurisée du siphon de sol
- Deuxième niveau de drainage

Système d'écoulement et accessoires pour écoulement en un point voir LUX ELEMENTS Programme « Systèmes pour salles de bains et douches »



Écoulement en ligne – **TUB-LINE**

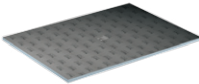
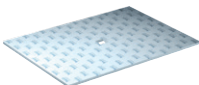



- Écoulement en ligne intégré et étanchéifié
- Grâce à la grille en ligne réversible, le système offre deux variantes de design
- Pose propre du carrelage grâce à l'aide au carrelage
- Réglage en hauteur pour une adaptation optimale à l'épaisseur du revêtement
- Système de clic pour une fixation sécurisée du siphon de sol
- Deuxième niveau de drainage

Système d'écoulement et accessoires pour écoulement en ligne voir LUX ELEMENTS Programme « Systèmes pour salles de bains et douches »



■ DONNEES PRODUITS – LUX ELEMENTS®-CONCEPT-ROOM-BO / -UBO

Données emballage sur demande

	NUMERO D'ARTICLE	DESIGNATION D'ARTICLE / DESCRIPTION D'ARTICLE	UNITE	PRIX / UNITE €
	LCONBXXXXXX	CONCEPT-ROOM-BO 1 , élément de sol avec pente pour écoulement en un point, avec cadre de réception pour siphon de sol intégré et étanchéifié 135 x 135 mm, épaisseur 30/45 mm	Pièce	sur demande
	LCONBXXXXXX	CONCEPT-ROOM-BO 2 , élément de sol avec pente pour écoulement en ligne, avec écoulement en ligne intégré et étanchéifié, épaisseur 30/45 mm	Pièce	sur demande
	LCONBXXXXXX	CONCEPT-ROOM-UBO , élément support ou de compensation pour CONCEPT-ROOM-BO, pour écoulement en un point ou écoulement en ligne, épaisseur 55 mm	Pièce	sur demande
	LCONKIT6101	CONCEPT-KIT-BO 1 , kit de montage pour structure de sol jusqu'à environ 4 m ² de surface: 1 cartouche COL-MK, 50 kg COL-AK, 3,5 kg DRY-ASK, 10 m DRY-DB, 4 pièces DRY-DBIE	Kit	299,11
	LCONKIT6102	CONCEPT-KIT-BO 2 , kit de montage pour structure de sol d'une surface de 4 m ² à 9 m ² environ: 1 cartouche COL-MK, 100 kg COL-AK, 7 kg DRY-ASK, 20 m DRY-DB, 4 pièces DRY-DBIE	Kit	544,68
	LCONKIT6202	CONCEPT-KIT-BO 3 , kit de montage pour structure de sol d'une surface de 9 m ² à 14 m ² environ: 3 cartouches COL-MK, 100 kg COL-AK, 18,5 kg DRY-ASK (1x 15 kg + 1x 3,5 kg), 40 m DRY-DB, 4 pièces DRY-DBIE	Kit	712,48



Pour plus d'informations sur CONCEPT voir www.luxelements.com.

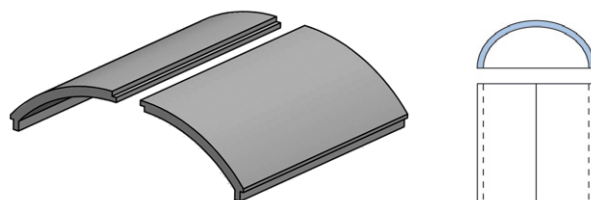
Fiches techniques, instructions de montage, certificats de contrôle et autres brochures sous «Téléchargement», vidéos sous «La pratique» et sur YouTube.

Toits

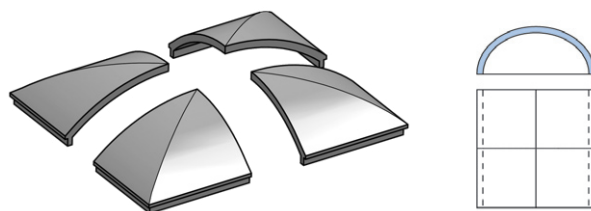
CONCEPT-ROOM-DA

- Cinq variantes de design standard
- Epaisseur 50 ou 80 mm, correspondant aux éléments de paroi
- Préparation du support, par ex. pour le montage de pommeaux de douche ou de fixations diverses

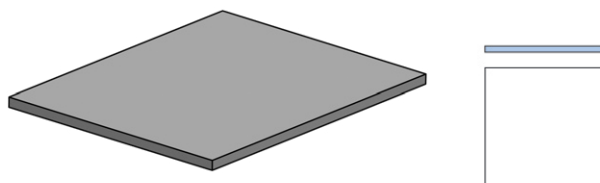
Forme de toit voûté – **CONCEPT-ROOM-DA-BARREL***



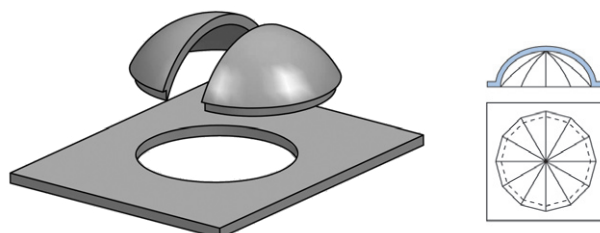
Forme de toit voûté en croix – **CONCEPT-ROOM-DA-CROSS***



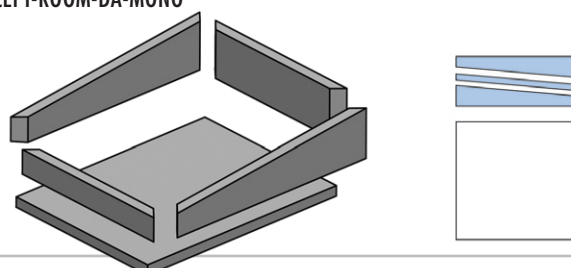
Forme de toit simple, plat – **CONCEPT-ROOM-DA-FLAT**



Forme de toit plat avec coupole – **CONCEPT-ROOM-DA-DOM + FLAT***



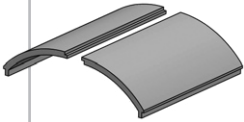
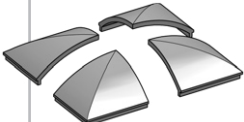
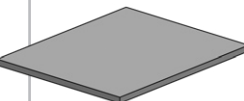
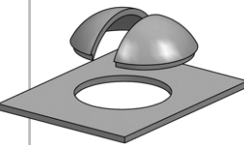
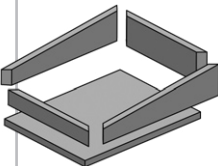
Forme de toit plat en pente avec contour de finition droit – **CONCEPT-ROOM-DA-MONO***



* Hauteur standard de toit jusqu'à 600 mm.
Fabrications sur mesure sur demande.

■ DONNEES PRODUITS – LUX ELEMENTS®-CONCEPT-ROOM-DA

Données emballage sur demande

	NUMERO D'ARTICLE	DESIGNATION D'ARTICLE / DESCRIPTION D'ARTICLE	UNITE	PRIX / UNITE €
	LCONDBA50xxxx	CONCEPT-ROOM-DA-BARREL, forme de toit BARREL, hauteur maximale du toit 600 mm, épaisseur 50 mm	Kit	sur demande
	LCONDBA80xxxx	CONCEPT-ROOM-DA-BARREL, forme de toit BARREL, hauteur maximale du toit 600 mm, épaisseur 80 mm	Kit	sur demande
	LCONDCR50xxxx	CONCEPT-ROOM-DA-CROSS, forme de toit CROSS, hauteur maximale du toit 600 mm, épaisseur 50 mm	Kit	sur demande
	LCONDCR80xxxx	CONCEPT-ROOM-DA-CROSS, forme de toit CROSS, hauteur maximale du toit 600 mm, épaisseur 80 mm	Kit	sur demande
	LCONDFL50xxxx	CONCEPT-ROOM-DA-FLAT, forme de toit FLAT, épaisseur 50 mm	Kit	sur demande
	LCONDFL80xxxx	CONCEPT-ROOM-DA-FLAT, forme de toit FLAT, épaisseur 80 mm	Kit	sur demande
	LCONDDO50xxxx	CONCEPT-ROOM-DA-DOM+FLAT, forme de toit DOM+FLAT, hauteur maximale du toit 600 mm, épaisseur 50 mm	Kit	sur demande
	LCONDDO80xxxx	CONCEPT-ROOM-DA-DOM+FLAT, forme de toit DOM+FLAT, hauteur maximale du toit 600 mm, épaisseur 80 mm	Kit	sur demande
	LCONDMO50xxxx	CONCEPT-ROOM-DA-MONO, forme de toit MONO, hauteur maximale du toit 600 mm, épaisseur 50 mm	Kit	sur demande
	LCONDMO80xxxx	CONCEPT-ROOM-DA-MONO, forme de toit MONO, hauteur maximale du toit 600 mm, épaisseur 80 mm	Kit	sur demande

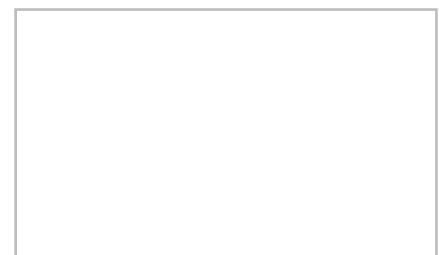
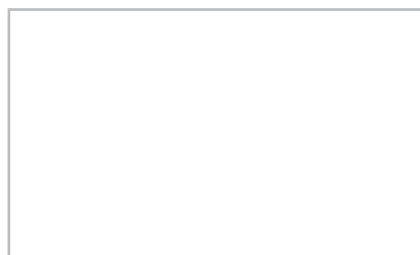
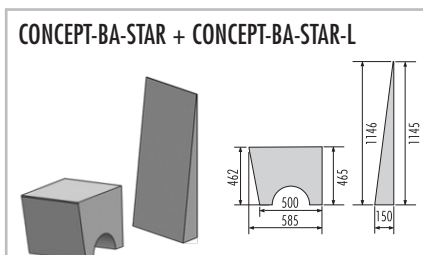
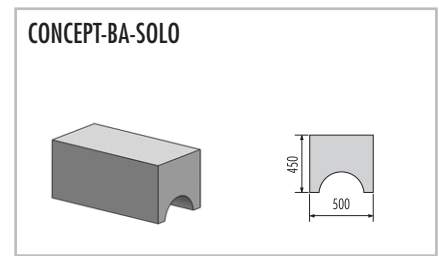
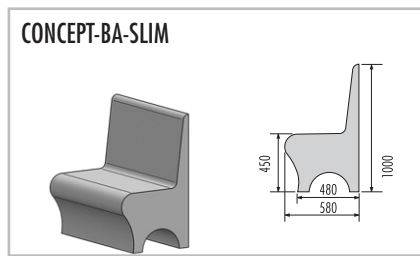
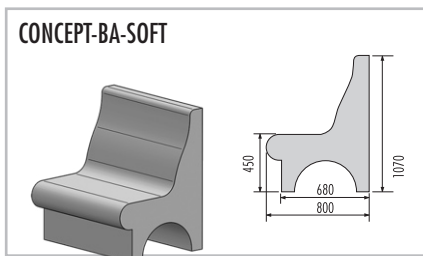
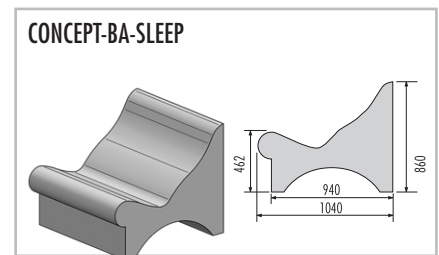
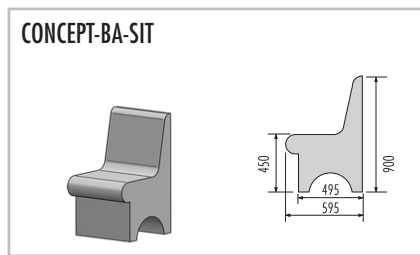
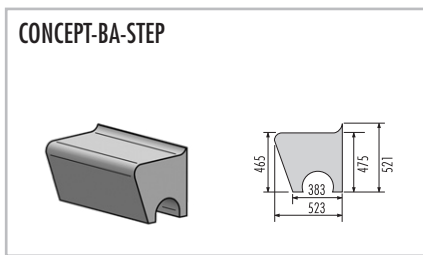
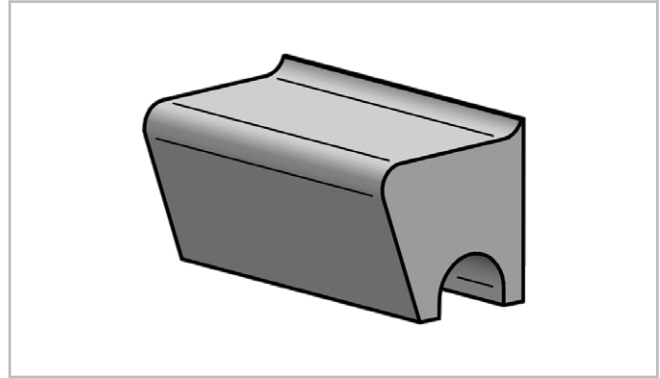
Pour plus d'informations sur CONCEPT voir www.luxelements.com.

Fiches techniques, instructions de montage, certificats de contrôle et autres brochures sous «Téléchargement», vidéos sous «La pratique» et sur YouTube.

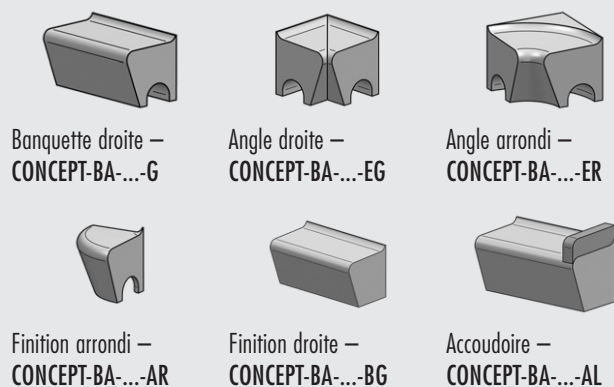
Variantes de banquettes

CONCEPT-BA

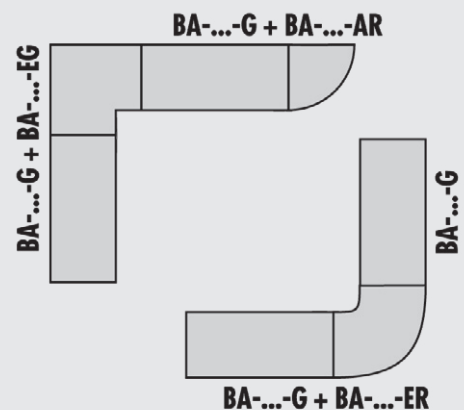
- Différentes variantes de design standard
- Solution d'angle en biais ou avec arrondi
- Extrémité de banquette avec élément arrondi, extrémité fermée ou accoudoir
- Chauffage et éclairage en option, voir page 80/82



- Construction en angle / Fin de banquette (sauf pour CONCEPT-BA-STEP)

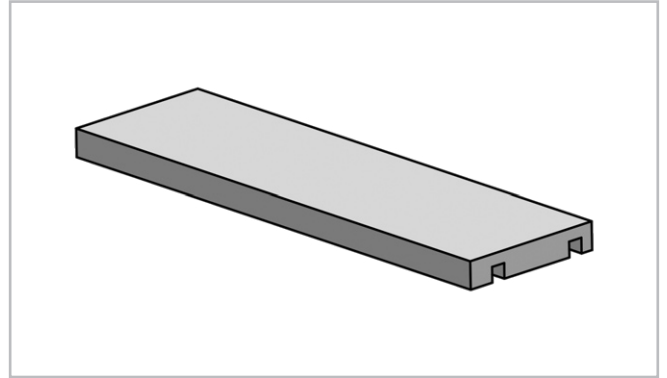


- Variante aménagements d'angle

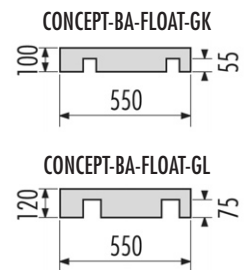
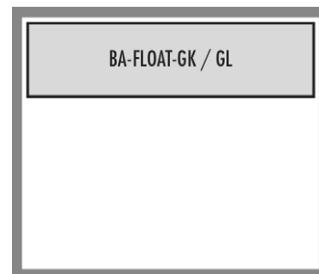
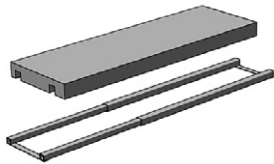


Variantes de banquettes CONCEPT-BA-FLOAT

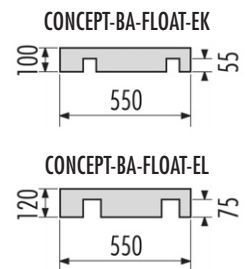
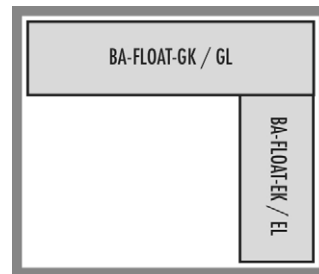
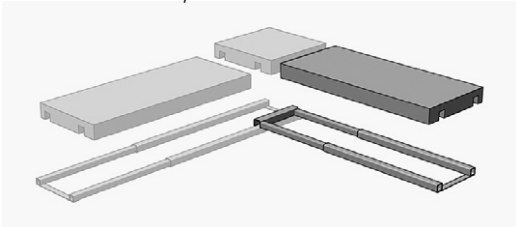
- Banquette au design « suspendue »
- Droit ou en angle
- Construction solide en acier inoxydable
- Chauffage et éclairage en option, voir page 80/82



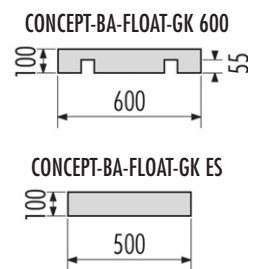
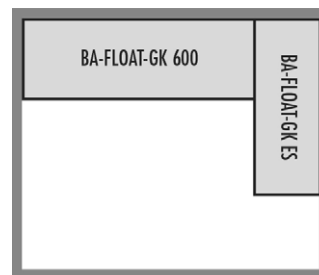
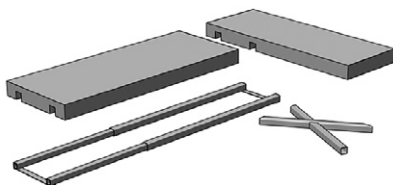
Banquette de forme FLOAT – entre deux parois droite, avec ossature en acier inoxydable



Banquette de forme FLOAT – construction en angle d'une paroi à l'autre droite, avec ossature en acier inoxydable



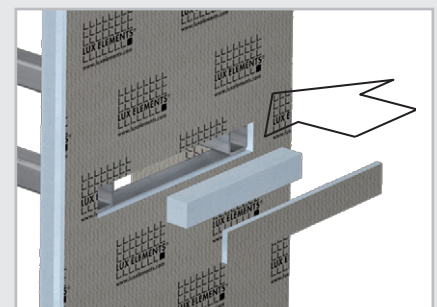
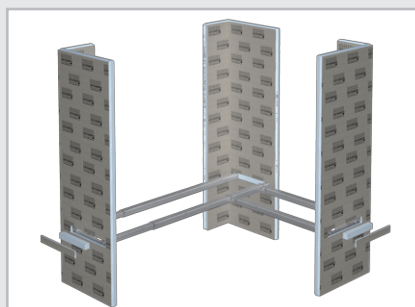
Banquette de forme FLOAT – entre deux parois, avec angle suspendu droite, avec ossature en acier inoxydable



■ Montage

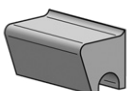

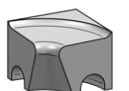

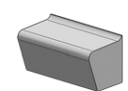
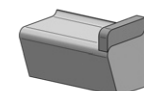
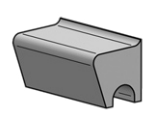

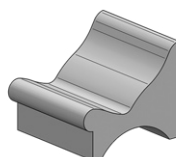
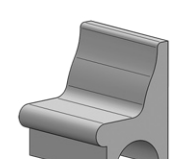

Le montage de l'ossature en acier inoxydable pour le CONCEPT-BA-FLOAT dans la construction murale CONCEPT-ROOM-WA (voir page 56) s'effectue par l'intermédiaire d'encoches réalisées en usine dans les éléments d'angles. La hauteur de la banquette est définie par défaut à 45 cm (autres hauteurs possibles sur demande).

Des pièces d'obturation en mousse dure sont jointes afin de recouvrir ultérieurement les encoches.



■ DONNEES PRODUITS – LUX ELEMENTS®-CONCEPT-BA

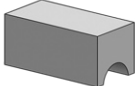
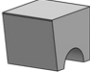
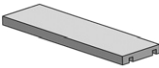
Données emballage sur demande

	NUMERO D'ARTICLE	DESIGNATION D'ARTICLE / DESCRIPTION D'ARTICLE	UNITE	PRIX / UNITE €
Construction en angle / Fin de banquette (sauf pour CONCEPT-BA-STEP)				
		Banquette droite – CONCEPT-BA-...-G		
		Angle droite – CONCEPT-BA-...-EG		
		Angle arrondi – CONCEPT-BA-...-ER		
		Finition arrondi – CONCEPT-BA-...-AR		
		Finition droite – CONCEPT-BA-...-BG		
		Accoudoir – CONCEPT-BA-...-AL		
	Banquette de forme STEP			
	LCONBASTEP4001	CONCEPT-BA-STEP-G, droite	ml	504,93
	LCONBASTEP4002	CONCEPT-BA-STEP-EG, construction en angle avec coupe braise, dim. ext. 573 x 573 mm	Pièce	605,92
	LCONBASTEP4003	CONCEPT-BA-STEP-ER, pièce d'angle intérieur arrondi, dim. ext. 673 x 673 mm	Pièce	974,83
	LCONBASTEP4004	CONCEPT-BA-STEP-AR, bout de banquette en finition arrondie, dim. ext. 523 x 523 mm	Pièce	879,38
	LCONBASTEP4005	CONCEPT-BA-STEP-BG, extrémité fermée	Pièce	34,38
	LCONBASTEP4006	CONCEPT-BA-STEP-AL, accoudoir	Pièce	45,62
	Banquette de forme SIT			
	LCONBASIT4101	CONCEPT-BA-SIT-G, droite	ml	618,16
	LCONBASIT4102	CONCEPT-BA-SIT-EG, construction en angle avec coupe braise, dim. ext. 645 x 645 mm	Pièce	782,74
	LCONBASIT4103	CONCEPT-BA-SIT-ER, pièce d'angle intérieur arrondi, dim. ext. 745 x 745 mm	Pièce	1.089,55
	LCONBASIT4104	CONCEPT-BA-SIT-AR, bout de banquette en finition arrondie, dim. ext. 595 x 595 mm	Pièce	763,94
	LCONBASIT4105	CONCEPT-BA-SIT-BG, extrémité fermée	Pièce	72,30
	LCONBASIT4106	CONCEPT-BA-SIT-AL, accoudoir	Pièce	45,62
	Banquette de forme SLEEP			
	LCONBASLEEP4201	CONCEPT-BA-SLEEP-G, droite	ml	994,01
	LCONBASLEEP4202	CONCEPT-BA-SLEEP-EG, construction en angle avec coupe braise, dim. ext. 1090 x 1090 mm	Pièce	1.636,55
	LCONBASLEEP4203	CONCEPT-BA-SLEEP-ER, pièce d'angle intérieur arrondi, dim. ext. 1240 x 1240 mm	Pièce	2.081,21
	LCONBASLEEP4204	CONCEPT-BA-SLEEP-AR, bout de banquette en finition arrondie, dim. ext. 1040 x 1040 mm	Pièce	1.721,03
	LCONBASLEEP4205	CONCEPT-BA-SLEEP-BG, extrémité fermée	Pièce	96,42
	LCONBASLEEP4206	CONCEPT-BA-SLEEP-AL, accoudoir	Pièce	45,62
	Banquette de forme SOFT			
	LCONBASOFT4301	CONCEPT-BA-SOFT-G, droite	ml	979,45
	LCONBASOFT4302	CONCEPT-BA-SOFT-EG, construction en angle avec coupe braise, dim. ext. 850 x 850 mm	Pièce	1.269,56
	LCONBASOFT4303	CONCEPT-BA-SOFT-ER, pièce d'angle intérieur arrondi, dim. ext. 950 x 950 mm	Pièce	1.524,10
	LCONBASOFT4304	CONCEPT-BA-SOFT-AR, bout de banquette en finition arrondie, dim. ext. 800 x 800 mm	Pièce	798,53
	LCONBASOFT4305	CONCEPT-BA-SOFT-BG, extrémité fermée	Pièce	71,87
	LCONBASOFT4306	CONCEPT-BA-SOFT-AL, accoudoir	Pièce	45,62
	Banquette de forme SLIM			
	LCONBASLIM4401	CONCEPT-BA-SLIM-G, droite	ml	608,05
	LCONBASLIM4402	CONCEPT-BA-SLIM-EG, construction en angle avec coupe braise, dim. ext. 630 x 630 mm	Pièce	745,81
	LCONBASLIM4403	CONCEPT-BA-SLIM-ER, pièce d'angle intérieur arrondi, dim. ext. 730 x 730 mm	Pièce	1.087,10
	LCONBASLIM4404	CONCEPT-BA-SLIM-AR, bout de banquette en finition arrondie, dim. ext. 580 x 580 mm	Pièce	680,48
	LCONBASLIM4405	CONCEPT-BA-SLIM-BG, extrémité fermée	Pièce	63,77
	LCONBASLIM4406	CONCEPT-BA-SLIM-AL, accoudoir	Pièce	45,62

suite page 69

■ DONNEES PRODUITS – LUX ELEMENTS®-CONCEPT-BA

Données emballage sur demande

	NUMERO D'ARTICLE	DESIGNATION D'ARTICLE / DESCRIPTION D'ARTICLE	UNITE	PRIX / UNITE €
	Banquette de forme SOLO			
	LCONBASOLO4501	CONCEPT-BA-SOLO-G, droite	ml	398,68
	LCONBASOLO4502	CONCEPT-BA-SOLO-EG, construction en angle avec coupe biaise, dim. ext. 550 x 550 mm	Pièce	437,83
	LCONBASOLO4503	CONCEPT-BA-SOLO-ER, pièce d'angle intérieur arrondi, dim. ext. 600 x 600 mm	Pièce	474,93
	LCONBASOLO4504	CONCEPT-BA-SOLO-AR, bout de banquette en finition arrondie, dim. ext. 500 x 500 mm	Pièce	194,08
	LCONBASOLO4508	CONCEPT-BA-SOLO-BG, extrémité fermée	Pièce	36,45
	LCONBASOLO4506	CONCEPT-BA-SOLO-AL, accouoir	Pièce	32,40
	Banquette de forme STAR			
	LCONBASTAR4901	CONCEPT-BA-STAR-G, droite	ml	405,60
	LCONBASTAR4904	CONCEPT-BA-STAR-L, dossier	ml	189,65
	LCONBASTAR4902	CONCEPT-BA-STAR-EG, construction en angle avec coupe biaise, dim. ext. 650 x 650 mm	Pièce	522,85
	LCONBASTAR4903	CONCEPT-BA-STAR-AE, extrémité avec coupe biaise, dim. ext. 585 x 585 mm	Pièce	768,77
	LCONBASTAR4905	CONCEPT-BA-STAR-BG, extrémité fermée	Pièce	29,00
	LCONBASTAR4906	CONCEPT-BA-STAR-AL, accouoir	Pièce	32,40
	Banquette suspendue de forme FLOAT			
	LCONBAFLOAT4801	CONCEPT-BA-FLOAT-GK, droite, avec ossature en acier inoxydable, longueur à partir de 1500 jusqu'à 2100 mm, profondeur 550 mm	Kit	1.777,22
	LCONBAFLOAT4802	CONCEPT-BA-FLOAT-EK, droite, avec ossature en acier inoxydable, pour construction en angle, uniquement avec CONCEPT-BA-FLOAT-GK, longueur à partir de 1500 jusqu'à 2100 mm, profondeur 550 mm	Kit	1.687,44
	LCONBAFLOAT4804	CONCEPT-BA-FLOAT-GL, droite, avec ossature en acier inoxydable, longueur à partir de 2100 jusqu'à 3000 mm, profondeur 550 mm	Kit	2.576,82
	LCONBAFLOAT4805	CONCEPT-BA-FLOAT-EL, droite, avec ossature en acier inoxydable, pour construction en angle, uniquement avec CONCEPT-BA-FLOAT-GL, longueur à partir de 2100 jusqu'à 3000 mm, profondeur 550 mm	Kit	2.650,35
	LCONBAFLOAT4808	CONCEPT-BA-FLOAT-GK 600, droite, avec ossature en acier inoxydable, uniquement avec CONCEPT-BA-FLOAT-GK ES/R ou L, longueur ab 1500 bis 2100 mm, profondeur 600 mm	Kit	1.787,72
	LCONBAFLOAT4806.R	CONCEPT-BA-FLOAT-GK ES/R, droite, avec ossature en acier inoxydable, angle à droite pour CONCEPT-BA-FLOAT-GK 600, un coté sans support, longueur 750 mm (longueur du débordement), profondeur 500 mm	Kit	676,43
	LCONBAFLOAT4806.L	CONCEPT-BA-FLOAT-GK ES/L, droite, avec ossature en acier inoxydable, angle à gauche pour CONCEPT-BA-FLOAT-GK 600, un coté sans support, longueur 750 mm (longueur du débordement), profondeur 500 mm	Kit	676,43



Pour plus d'informations sur CONCEPT voir www.luxelements.com.

Fiches techniques, instructions de montage, certificats de contrôle et autres brochures sous «Téléchargement», vidéos sous «La pratique» et sur YouTube.



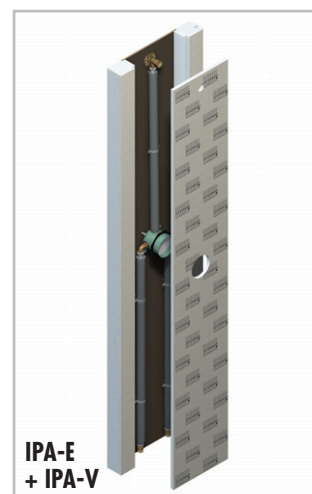
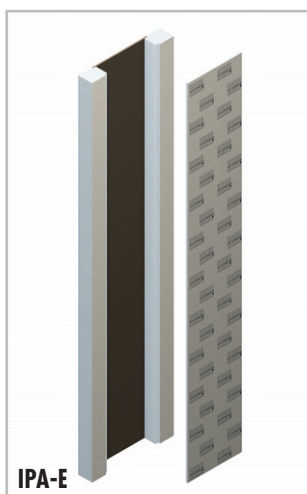
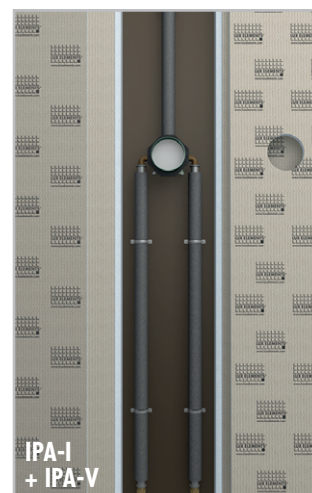
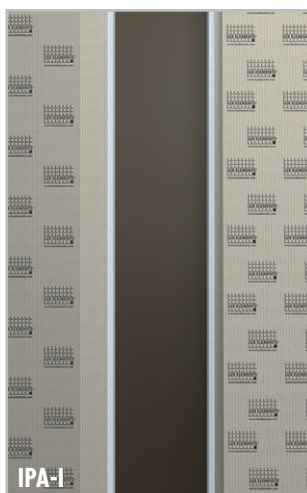
Installations techniques

ADD

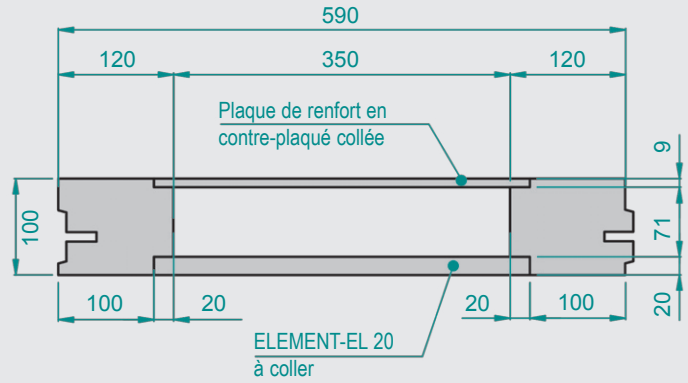
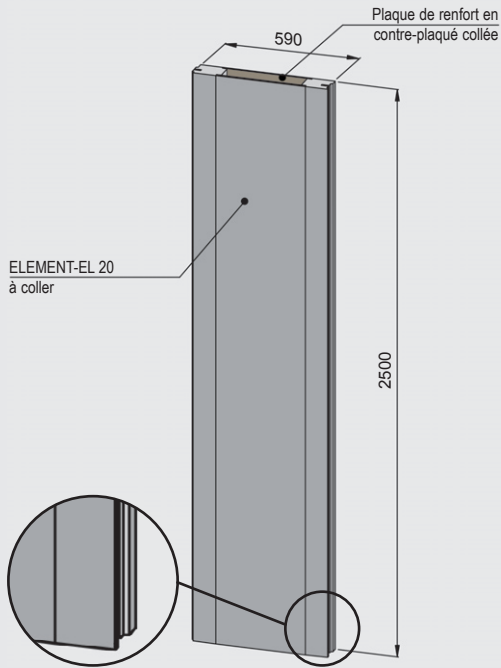
Accessoires techniques pour l'aménagement d'une construction de cabine (voir p. 54) ou d'une douche :

Panneau d'installation – ADD-TE IPA

- Élément préfabriqué
- Facilite la fixation des accessoires de tuyauterie grâce au panneau renforcé
- Intégré en usine (**IPA-I**) ou pour l'auto-installation dans une construction (**IPA-E**)
- Egalement avec corps d'encastrement préinstallé iBox de Hansgrohe ainsi qu'avec la tuyauterie et les raccords correspondants (**+IPA-V**)

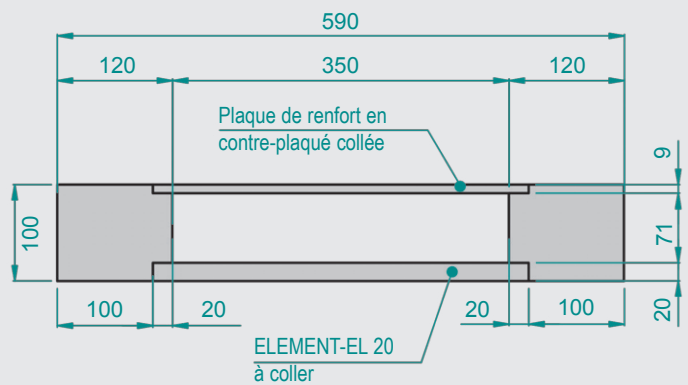
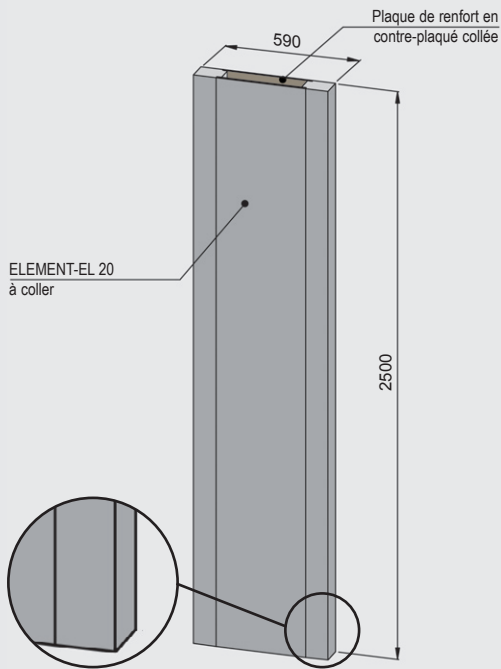


IPA-I (intégré)

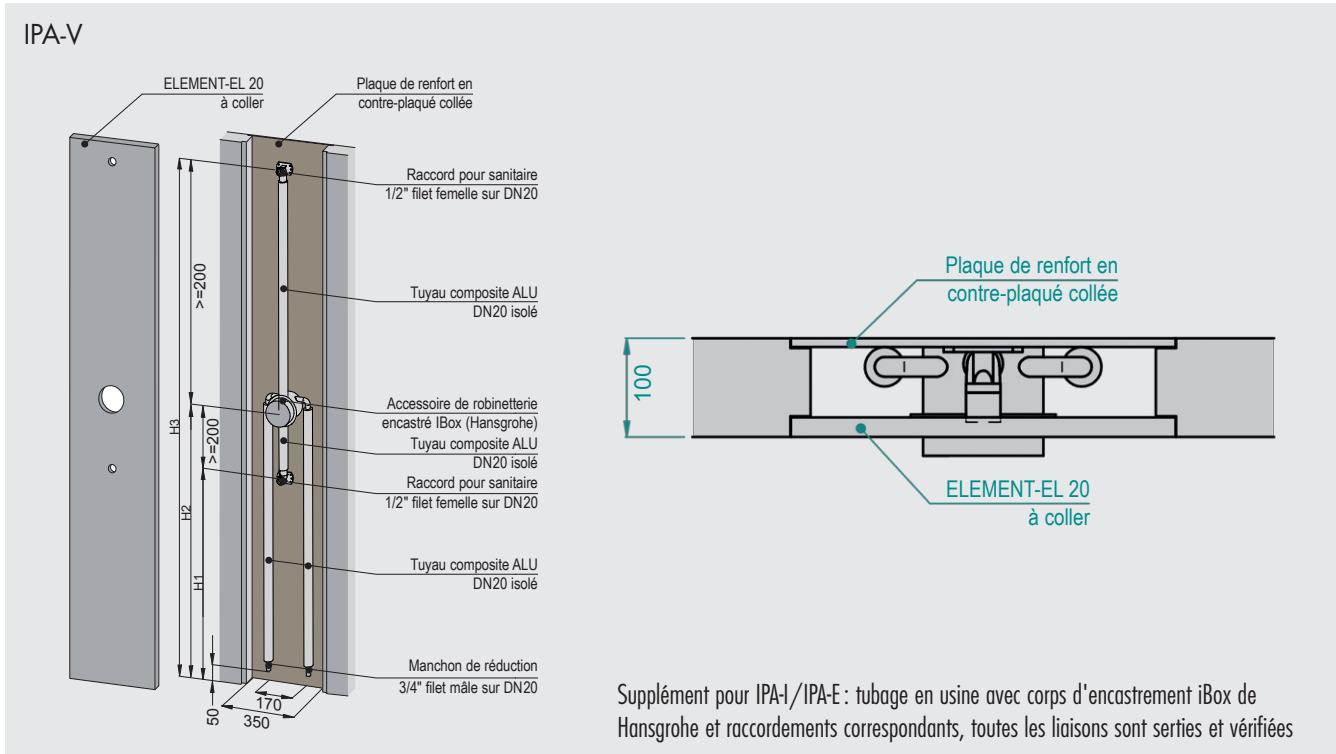


... également avec corps d'encastrement préinstallé iBox de Hansgrohe ainsi qu'avec la tuyauterie et les raccords correspondants (+ IPA-V, voir page 72)

IPA-E (pour l'auto-installation dans une construction)

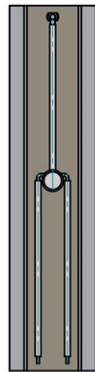


... également avec corps d'encastrement préinstallé iBox de Hansgrohe ainsi qu'avec la tuyauterie et les raccords correspondants (+ IPA-V, voir page 72)

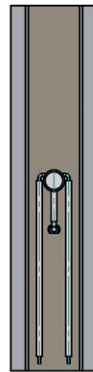


Variantes d'installation IPA-V

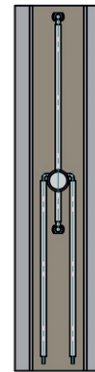
■ Arrivée d'eau par le bas /
raccordement pour ...



Pommeau de douche

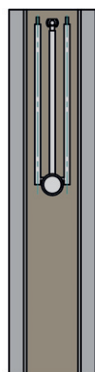


Douchette

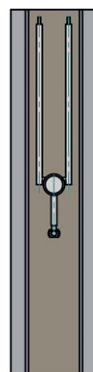


Pommeau de douche et douchette

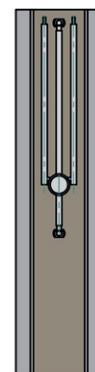
■ Arrivée d'eau par le haut /
raccordement pour ...



Pommeau de douche



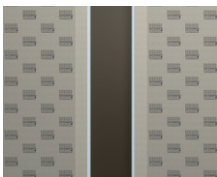
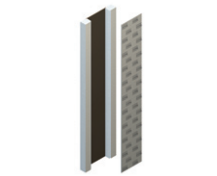

Douchette



Pommeau de douche et douchette

■ DONNEES PRODUITS – LUX ELEMENTS®-ADD-TE

Données emballage sur demande · * conforme à la norme DIN 18534

	NUMERO D'ARTICLE	DESIGNATION D'ARTICLE / DESCRIPTION D'ARTICLE	FORMATS NOMINAUX/DIMENSIONS LARGEUR x LONGUEUR x HAUTEUR	UNITE	PRIX / UNITE €
	LEADD1000	ADD-TE IPA-I* , panneau d'installation pour la pose des conduites, de la robinetterie ou des autres composants techniques, intégration à une construction en usine	max. 590 x max. 2500 x 100 mm	Supplément	576,40
	LEADD1001	ADD-TE IPA-E , panneau d'installation pour la pose des conduites, de la robinetterie ou des autres composants techniques, pour l'auto-installation dans une construction	590 x 2500 x 100 mm	Pièce	654,96
	LEADD1002	ADD-TE IPA-V* , tubage en usine pour IPA-I et IPA-E avec corps d'encastrement iBox de Hansgrohe et raccords correspondants, toutes les liaisons sont serties et vérifiées		Supplément	899,00



Pour plus d'informations sur ADD voir www.luxelements.com.

Fiches techniques, instructions de montage, certificats de contrôle et autres brochures sous «Téléchargement», vidéos sous «La pratique» et sur YouTube.

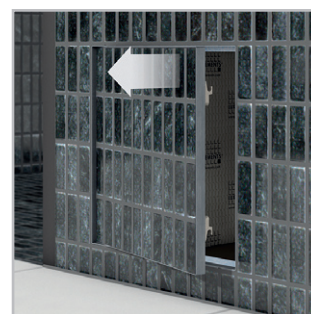
Installations techniques

ADD

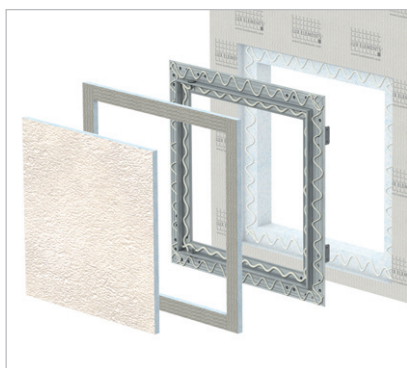
Accessoires techniques pour l'aménagement d'une construction de cabine (voir p. 54) ou d'une douche :

Trappe de visite – ADD-TE REV

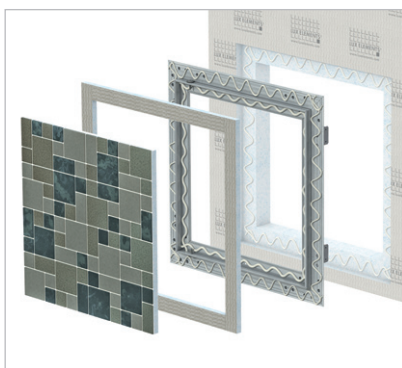
- Quatre dimensions différentes
- Maintenance et accès aisés des conduites et des composants techniques
- Cadre métallique, réversible 180° :
ouverture possible vers la gauche ou la droite
- Ouverture et fermeture aisées par simple pression
- Panneau frontal pour revêtements de plus faible épaisseur
- Fraisage de la cloison réalisé en usine pour la trappe de visite
- Pièces d'obturation pour adaptation aux épaisseurs de revêtement de 2 ou 12 mm



Trappe de visite ADD-TE REV – Adaptation de la hauteur de montage via les pièces d'obturation pour des épaisseurs de revêtement de 2 ou 12 mm :



Application avec enduit :
avec panneau frontal / pièces d'obturation sur cadre



Application avec carreaux de mosaïque :
avec panneau frontal / pièces d'obturation sur cadre



Application avec pierre naturelle :
sans panneau frontal / pièces d'obturation sous

■ DONNEES PRODUITS – LUX ELEMENTS®-ADD-TE

Données emballage sur demande

	NUMERO D'ARTICLE	DESIGNATION D'ARTICLE / DESCRIPTION D'ARTICLE	FORMATS NOMINAUX/DIMENSIONS	UNITE	PRIX / UNITE €
	LEADD1100	ADD-TE REV 150/150 , trappe de visite, livrée séparément, avec fraisage dans la cloison et pièces d'obturation pour épaisseurs de revêtement de 2 ou 12 mm	150 x 150 mm	Supplément	111,04
	LEADD1101	ADD-TE REV 200/150 , trappe de visite, livrée séparément, avec fraisage dans la cloison et pièces d'obturation pour épaisseurs de revêtement de 2 ou 12 mm	200 x 150 mm	Supplément	125,39
	LEADD1102	ADD-TE REV 300/300 , trappe de visite, livrée séparément, avec fraisage dans la cloison et pièces d'obturation pour épaisseurs de revêtement de 2 ou 12 mm	300 x 300 mm	Supplément	168,95
	LEADD1103	ADD-TE REV 600/400 , trappe de visite, livrée séparément, avec fraisage dans la cloison et pièces d'obturation pour épaisseurs de revêtement de 2 ou 12 mm	600 x 400 mm	Supplément	192,80



Pour plus d'informations sur ADD voir www.luxelements.com.

Fiches techniques, instructions de montage, certificats de contrôle et autres brochures sous «Téléchargement», vidéos sous «La pratique» et sur YouTube.

Installations techniques

ADD

Accessoires techniques pour l'aménagement d'une construction de cabine (voir p. 54) ou d'une douche :

Buse de vapeur – ADD-TE DE

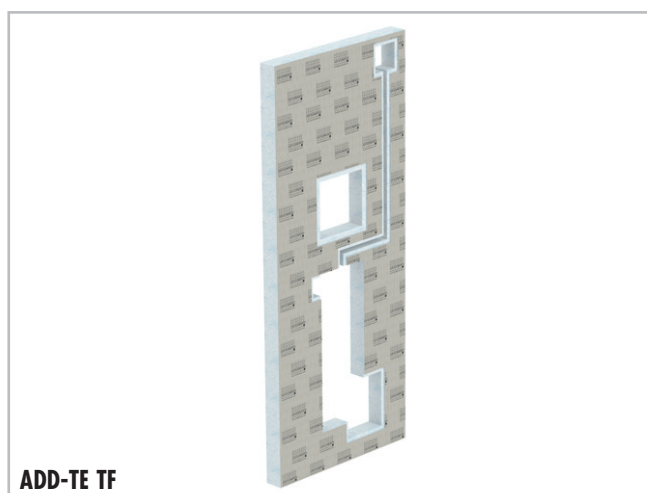
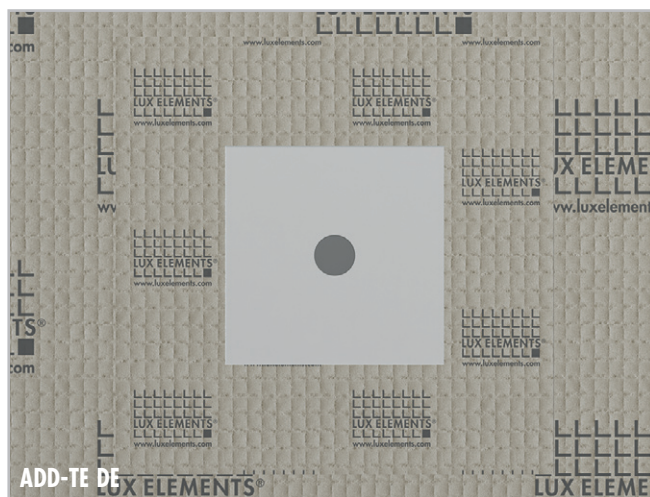
- Support résistant à la température pour buse de vapeur
- Passage sûr d'une conduite de vapeur
- Travaux préparatoires pour différents types de fabricants
- Intégré en usine ou séparé

Fraisages – ADD-TE TF

- Supplément pour installations techniques et fraisages, en usine selon les spécifications du client

Support plastique rigide – ADD PRO-MAK

- Pour encollage sur de la mousse dure
- Fixation solide par ex. de porte-tuyau ou de ferrures



■ DONNEES PRODUITS – LUX ELEMENTS®-ADD-TE

Données emballage sur demande · * conforme à la norme DIN 18534

	NUMERO D'ARTICLE	DESIGNATION D'ARTICLE / DESCRIPTION D'ARTICLE	FORMATS NOMINAUX/DIMENSIONS LARGEUR x LONGUEUR x HAUTEUR	UNITE	PRIX / UNITE €
	LEADD1200	ADD-TE DE-TI 28 , plaque de support 150 x 150 x 30 mm avec perçage de 28 mm pour buse de vapeur, intégrée dans une construction de hammam, y compris platine d'étanchéité 400 x 400 mm		Supplément	111,21
	LEADD1201	ADD-TE DE-TE 28 , plaque de support 150 x 150 x 30 mm avec perçage de 28 mm pour buse de vapeur, dans un élément porteur en mousse dure 300 x 300 mm, y compris platine d'étanchéité 400 x 400 mm, individuelle	300 x 300 x 50 mm	Pièce	111,21
	LEADD1202	ADD-TE DE-TI 45 , plaque de support 250 x 250 x 30 mm avec perçage de 45 mm pour buse de vapeur, intégrée dans une construction de hammam, y compris platine d'étanchéité 400 x 400 mm		Supplément	119,05
	LEADD1203	ADD-TE DE-TE 45 , plaque de support 250 x 250 x 30 mm avec perçage de 45 mm pour buse de vapeur, dans un élément porteur en mousse dure 300 x 300 mm, y compris platine d'étanchéité 400 x 400 mm, individuelle	300 x 300 x 50 mm	Pièce	119,05
	LEADD1204	ADD-TE DE-TI 110 , plaque de support 260 x 260 x 8 mm (sur face avant et arrière) avec perçage de 110 mm pour buse de vapeur, avec matériau isolant résistant aux hautes températures, intégrée dans une construction de hammam		Supplément	218,82
	LEADD1205	ADD-TE DE-TE 110 , plaque de support 260 x 260 x 8 mm (sur face avant et arrière) avec perçage de 110 mm pour buse de vapeur, avec matériau isolant résistant aux hautes températures, dans un élément porteur en mousse dure 300 x 300 mm, individuelle	300 x 300 x 50 mm	Pièce	218,82
	LEADD1020	ADD-TE TF , supplément pour installations techniques et fraisages, en usine selon les spécifications du client		Supplément	sur demande
	LEADD1300	ADD PRO-MAK 50 , support plastique rigide pour stabiliser les fixations	8 mm d'épaisseur, 50 mm de large	lfdm	67,91
	LEADD1301	ADD PRO-MAK 80 , support plastique rigide pour stabiliser les fixations	8 mm d'épaisseur, 80 mm de large	lfdm	71,75
	LEADD1310	ADD PRO-MAK S , support plastique rigide pour stabiliser les fixations, jusqu'à la surface max. 0,10 m ²	8 mm d'épaisseur	Pièce	73,50
	LEADD1311	ADD PRO-MAK M , support plastique rigide pour stabiliser les fixations, jusqu'à la surface max. 0,15 m ²	8 mm d'épaisseur	Pièce	88,50
	LEADD1312	ADD PRO-MAK L , support plastique rigide pour stabiliser les fixations, jusqu'à la surface max. 0,20 m ²	8 mm d'épaisseur	Pièce	99,00
	LEADD1313	ADD PRO-MAK XL , support plastique rigide pour stabiliser les fixations, jusqu'à la surface max. 0,25 m ²	8 mm d'épaisseur	Pièce	114,00



Pour plus d'informations sur ADD voir www.luxelements.com.

Fiches techniques, instructions de montage, certificats de contrôle et autres brochures sous «Téléchargement», vidéos sous «La pratique» et sur YouTube.

Installations techniques

ADD

Accessoires techniques pour l'aménagement d'une construction de cabine (voir p. 54) ou d'une douche :

Support pour un spot à LEDs, manchon pour encastrement (WDT) – ADD-TE AF/AI

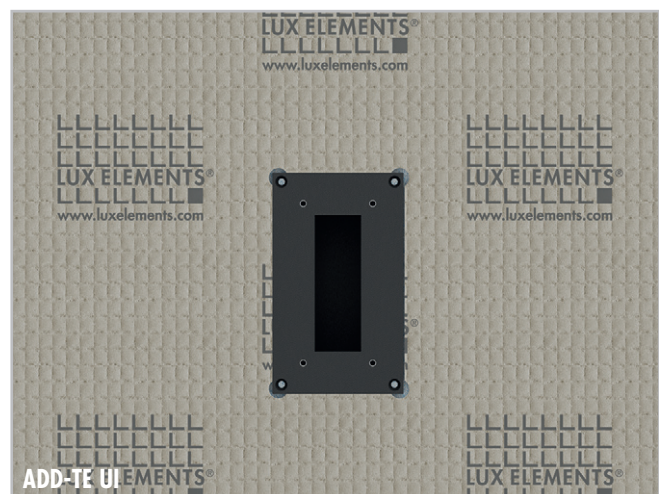
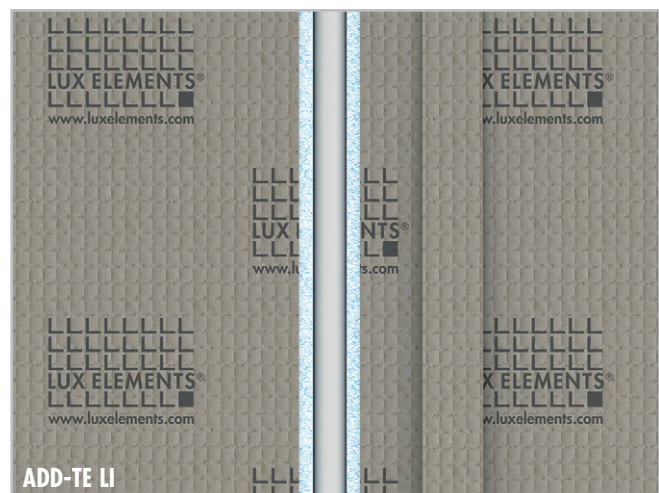
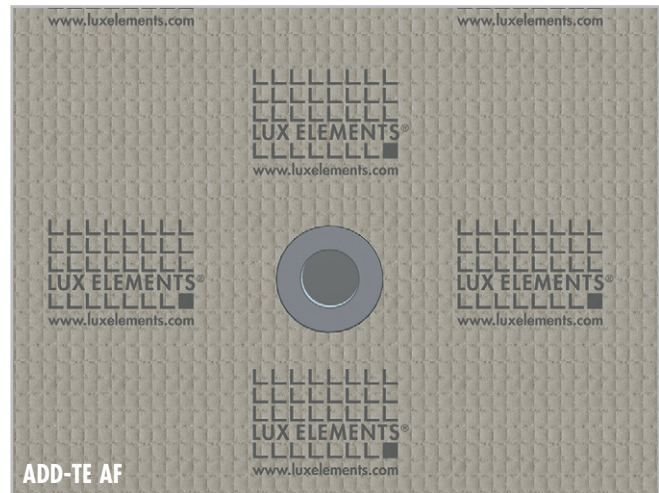
- Fraisage pour logement in situ d'une embase d'étanchéité
- Egalement disponible avec embase d'étanchéité intégrée en usine
- Pour logement d'une embase d'étanchéité pour Spot WDT

Support pour une gaine – ADD-TE LF/LI

- Deux diamètres de tube différents standard (25 ou 32 mm)
- Fraisage dans l'élément porteur en mousse dure avec recouvrement séparé
- Egalement disponible avec gaine intégrée en usine et recouverte
- Pour le passage des câbles électriques, par ex. pour les tableaux de commande




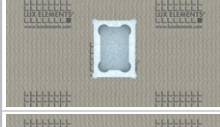
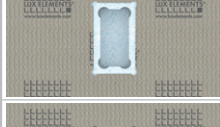
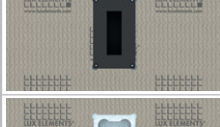
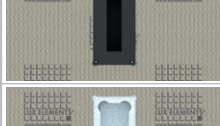
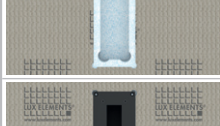

Support pour une boîte de dérivation encastree (WDT) – ADD-TE UF/UI

- Quatre exécutions différentes : simple, double, triple, quadruple
- Fraisage dans l'élément porteur en mousse dure pour logement in situ
- Egalement disponible avec boîtier à encastrer WDT intégré en usine



■ DONNEES PRODUITS – LUX ELEMENTS®-ADD-TE

Données emballage sur demande

	NUMERO D'ARTICLE	DESIGNATION D'ARTICLE / DESCRIPTION D'ARTICLE	UNITE	PRIX / UNITE €
	LEADD1400	ADD-TE AF , fraisage dans l'élément porteur en mousse dure pour insérer sur chantier l'embase étanchée spécifique au Spot WDT	Supplément	33,50
	LEADD1401	ADD-TE AI , embase d'étanchée spécifique au Spot WDT, intégrée d'usine dans l'élément porteur en mousse dure	Supplément	102,90
	LEADD1402	ADD-TE LF , fraisage dans l'élément porteur en mousse dure pour insérer sur chantier une gaine (diamètre 25 ou 32 mm), recouvrement par une bande de ELEMENT-EL 4 livrée séparée	Supplément	42,85
	LEADD1403	ADD-TE LI , gaine (diamètre 25 ou 32 mm), intégrée dans l'élément porteur en mousse dure et recouverte par une bande de ELEMENT-EL 4	Supplément	56,70
	LEADD1404	ADD-TE UF-S , fraisage dans l'élément porteur en mousse dure pour insérer sur chantier le boîtier à encastrer WDT simple	Supplément	35,60
	LEADD1405	ADD-TE UI-S , boîtier à encastrer simple (fabricant WDT) intégrée en usine dans l'élément porteur en mousse dure	Supplément	140,60
	LEADD1406	ADD-TE UF-M , fraisage dans l'élément porteur en mousse dure pour insérer sur chantier le boîtier à encastrer WDT double	Supplément	35,60
	LEADD1407	ADD-TE UI-M , boîtier à encastrer double (fabricant WDT) intégrée en usine dans l'élément porteur en mousse dure	Supplément	147,70
	LEADD1408	ADD-TE UF-L , fraisage dans l'élément porteur en mousse dure pour insérer sur chantier le boîtier à encastrer WDT triple	Supplément	38,60
	LEADD1409	ADD-TE UI-L , boîtier à encastrer triple (fabricant WDT) intégrée en usine dans l'élément porteur en mousse dure	Supplément	156,60
	LEADD1410	ADD-TE UF-XL , fraisage dans l'élément porteur en mousse dure pour insérer sur chantier le boîtier à encastrer WDT quadruple	Supplément	40,50
	LEADD1411	ADD-TE UI-XL , boîtier à encastrer quadruple (fabricant WDT) intégrée en usine dans l'élément porteur en mousse dure	Supplément	163,90



Pour plus d'informations sur ADD voir www.luxelements.com.

Fiches techniques, instructions de montage, certificats de contrôle et autres brochures sous «Téléchargement», vidéos sous «La pratique» et sur YouTube.

Chauffage

ADD-EH / -WH

Option pour toutes les banquettes :

Natte chauffante électrique – ADD-EH

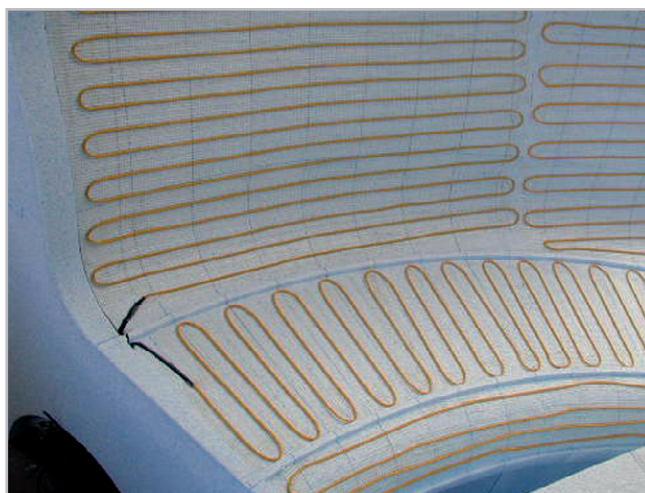
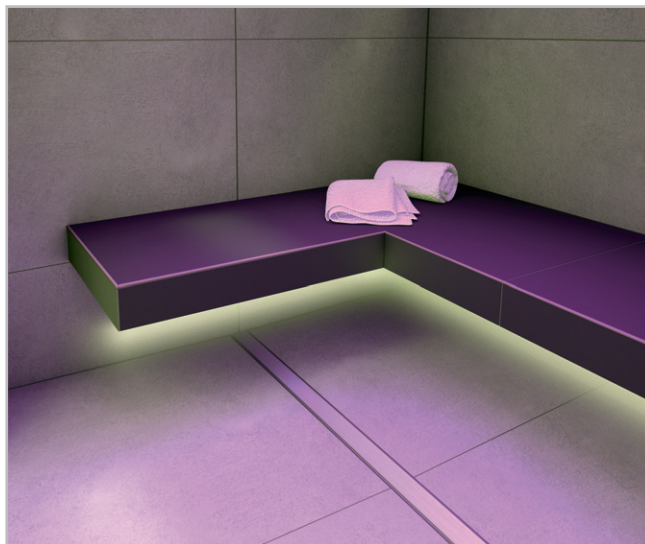
- Incorporée en usine
- Régulateur thermostatique dans différentes variantes avec ou sans programme horaire

Chauffage à eau – ADD-WH

- Incorporé en usine





Fraisage pour chauffage à eau – ADD-WH F

- Fraisage pour montage sur site du chauffage à eau



■ DONNEES PRODUITS – LUX ELEMENTS®-ADD-EH/-WH

Données emballage sur demande

	NUMERO D'ARTICLE	DESIGNATION D'ARTICLE / DESCRIPTION D'ARTICLE	UNITE	PRIX / UNITE €
	LEADD2000	ADD-EH, chauffante électrique, natte chauffante incorporée en usine (280 W/m ² , 230 V), avec capteur de température, réalisation sur mesure avec supplément	Kit	sur demande
	LEADD2001	ADD-EH ZA, régulateur de température électronique sans temporisation (12 A, 230 V AC), pour set de chauffage électrique	Kit	214,07
	LEADD2002	ADD-EH ZB, régulateur de température électronique avec temporisation (12 A, 230 V AC), pour set de chauffage électrique	Kit	309,12
	LEADD2003	ADD-EH ZD, régulateur de température électronique avec temporisation (16 A, 230 V AC), pour set de chauffage électrique, écran LCD	Kit	393,54
	LEADD2004	ADD-EH ZC, régulateur de température électronique (6 A, 230 V AC, à clipser dans une réglette DIN de 35 mm), avec affichage numérique éclairé (encombrement 2TE), pour set de chauffage électrique	Kit	357,16
	LEADD2100	ADD-WH, chauffage à eau, système de chauffage intégré à circuit unique (conduite env. 9,9 x 1,1 mm) avec points de passage et essai d'étanchéité, réalisation sur mesure avec supplément	Kit	sur demande
	LEADD2101	ADD-WH F, fraisage pour la mise en place sur site du chauffage à eau, réalisation sur mesure avec supplément	Pièce	sur demande

Pour plus d'informations sur ADD voir www.luxelements.com.

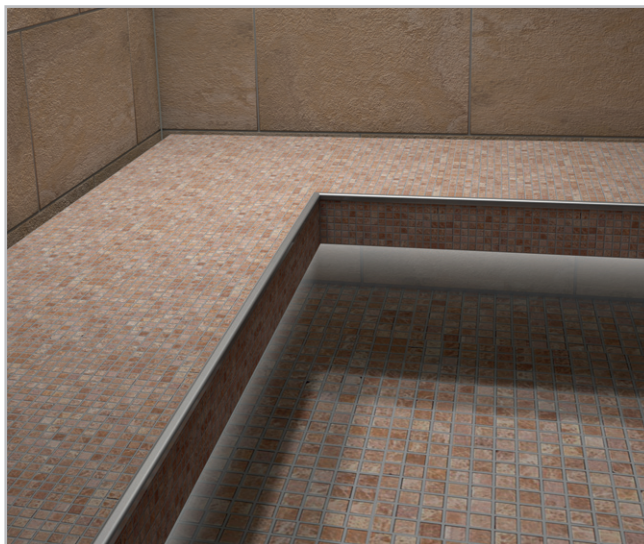
Fiches techniques, instructions de montage, certificats de contrôle et autres brochures sous «Téléchargement», vidéos sous «La pratique» et sur YouTube.

Lumière

ADD-LI

Tuyau lumineux – ADD-LI L

- Tuyau lumineux flexible
- Couleur de la lumière : blanc chaud ou multicolore (RGB)
- Pliable dans le sens horizontal jusqu'à un rayon de 40 mm
- 24 V, degré de protection IP 67, 5 m de câble d'alimentation
- Blocs d'alimentation adaptés disponibles séparément
- Commande pour tuyau lumineux RGB disponible séparément (incl. télécommande radio, pour 28 m de tuyaux lumineux au maximum)






Spot LED – ADD-LI P

- Couleur de la lumière blanc chaud, dimmable
- Rond, coloris chrome mat
- Degré de protection IP 65
- Le bloc d'alimentation et le châssis d'installation en plastique dur sont disponibles séparément



■ DONNEES PRODUITS – LUX ELEMENTS®-ADD-LI

Données emballage sur demande

	NUMERO D'ARTICLE	DESIGNATION D'ARTICLE / DESCRIPTION D'ARTICLE	UNITE	PRIX / UNITE €
Tuyau lumineux				
	Tuyau lumineux blanc chaud (3000 K), pliable dans le sens horizontal jusqu'à un rayon de 40 mm, coupe transversale 10 x 18 mm, puissance 10 W/m, degré de protection IP 67, 24 V, 5 m de câble d'alimentation			
	LEADD3000	ADD-LI L-WW 100–1000, tuyau lumineux 100–1000 mm	Pièce	158,37
	LEADD3001	ADD-LI L-WW 1001–2000, tuyau lumineux 1001–2000 mm	Pièce	217,75
	LEADD3002	ADD-LI L-WW 2001–3000, tuyau lumineux 2001–3000 mm	Pièce	277,13
	LEADD3003	ADD-LI L-WW 3001–4000, tuyau lumineux 3001–4000 mm	Pièce	336,52
	LEADD3004	ADD-LI L-WW 4001–5000, tuyau lumineux 4001–5000 mm	Pièce	395,90
	LEADD3008	ADD-LI L-WW 5001–6000, tuyau lumineux 5001–6000 mm	Pièce	455,28
	LEADD3009	ADD-LI L-WW 6001–7000, tuyau lumineux 6001–7000 mm	Pièce	514,66
	LEADD3010	ADD-LI L-WW 7001–8000, tuyau lumineux 7001–8000 mm	Pièce	574,04
	LEADD3011	ADD-LI L-WW 8001–9000, tuyau lumineux 8001–9000 mm	Pièce	633,42
	LEADD3012	ADD-LI L-WW 9001–10000, tuyau lumineux 9001–10000 mm	Pièce	692,80
		Tuyau lumineux multicolore (RGB) , dimmable, pliable dans le sens horizontal jusqu'à un rayon de 40 mm, coupe transversale 10 x 18 mm, puissance 10 W/m, degré de protection IP 67, 24 V, 5 m de câble d'alimentation		
LEADD3013		ADD-LI L-RGB 100–1000, tuyau lumineux 100–1000 mm	Pièce	163,71
LEADD3014		ADD-LI L-RGB 1001–2000, tuyau lumineux 1001–2000 mm	Pièce	259,19
LEADD3015		ADD-LI L-RGB 2001–3000, tuyau lumineux 2001–3000 mm	Pièce	354,66
LEADD3016		ADD-LI L-RGB 3001–4000, tuyau lumineux 3001–4000 mm	Pièce	450,14
LEADD3017		ADD-LI L-RGB 4001–5000, tuyau lumineux 4001–5000 mm	Pièce	545,61
LEADD3018		ADD-LI L-RGB 5001–6000, tuyau lumineux 5001–6000 mm	Pièce	641,09
LEADD3019		ADD-LI L-RGB 6001–7000, tuyau lumineux 6001–7000 mm	Pièce	736,56
LEADD3020		ADD-LI L-RGB 7001–8000, tuyau lumineux 7001–8000 mm	Pièce	832,04
LEADD3021		ADD-LI L-RGB 8001–9000, tuyau lumineux 8001–9000 mm	Pièce	927,51
LEADD3022		ADD-LI L-RGB 9001–10000, tuyau lumineux 9001–10000 mm	Pièce	1.022,99
	Bloc d'alimentation et commande			
	LEADD3005	ADD-LI L-N30, bloc d'alimentation 30 Watt, pour L-WW et L-RGB jusqu'à une longueur de 3000 mm	Pièce	41,41
	LEADD3006	ADD-LI L-N60, bloc d'alimentation 60 Watt, pour L-WW et L-RGB jusqu'à une longueur de 6000 mm	Pièce	75,42
	LEADD3007	ADD-LI L-N120, bloc d'alimentation 120 Watt, pour L-WW et L-RGB jusqu'à une longueur de 12000 mm	Pièce	105,82
	LEADD3023	ADD-LI L-RGB S, commande pour tuyau lumineux RGB, incl. télécommande radio, pour 28 m de tuyaux lumineux (RGB) au maximum	Pièce	234,79
Spot LED				
	LEADD3100	ADD-LI P-WW Chrom, spot LED coloris chrome mat, couleur de la lumière blanc chaud (3000 K), ampoule LED 7 W, prête à être branchée pour le raccordement du bloc d'alimentation, degré de protection IP 65 (à l'avant), dimmable avec un variateur fin de phase, matériau : aluminium moulé sous pression	Pièce	122,87
	LEADD3101	ADD-LI P-WW N, bloc d'alimentation pour spot LED blanc chaud, prêt à être branché pour le raccordement du spot LED, dimmable avec un variateur fin de phase, incl. boîtier de raccordement	Pièce	70,05
	LEADD3102	ADD-LI P-WW ER, Châssis d'installation en plastique dur pour la fixation d'un spot LED, 150 x 150 mm avec découpe adéquate Ø 71 mm, intégration à une construction en mousse dure en usine	Pièce	50,47

Pour plus d'informations sur ADD voir www.luxelements.com.

Fiches techniques, instructions de montage, certificats de contrôle et autres brochures sous «Téléchargement», vidéos sous «La pratique» et sur YouTube.

Son

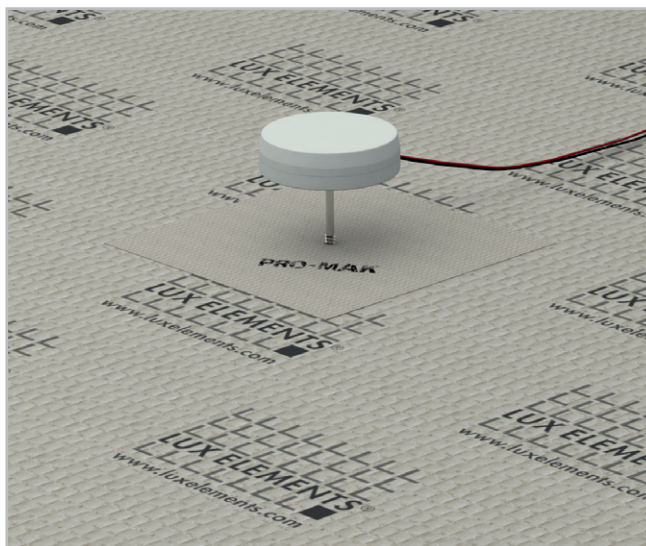
ADD-SO

Transducteur acoustique – ADD-SO KSW

- Pour la reproduction des moyennes et hautes fréquences sur une surface oscillante
- « Haut-parleur invisible » – pas d'influence négative sur le design mural
- Avec une vis à double filetage et un panneau de fixation intégré pour garantir une fixation sûre
- Raccordement possible avec des amplificateurs usuels
- Étanche à la poussière et à l'eau conformément à IP 68


■ Spécification technique :

Puissance :	20 W
Résilience musicale :	30 W
Fréquence de résonance :	200 Hz



■ **DONNEES PRODUITS – LUX ELEMENTS®-ADD-SO**

Données emballage sur demande

	NUMERO D'ARTICLE	DESIGNATION D'ARTICLE / DESCRIPTION D'ARTICLE	UNITE	PRIX / UNITE €
	LEADD4000	ADD-SO KSW , transducteur acoustique pour la reproduction des moyennes et hautes fréquences sur une surface oscillante comme de la mousse dure, longueur de câble 3 m, degré de protection IP 68, incl. une vis à double filetage et une plaque en plastique dur intégrée dans de la mousse dure pour la fixation	Supplément	132,62



Pour plus d'informations sur ADD voir www.luxelements.com.

Fiches techniques, instructions de montage, certificats de contrôle et autres brochures sous «Téléchargement», vidéos sous «La pratique» et sur YouTube.

LUX ELEMENTS – Systèmes pour bien-être

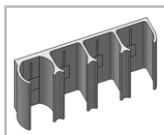
Installations de douches, pédiluves et piscines, mobilier

Ces produits peuvent être combinés entre eux ou avec diverses constructions et assurent ainsi l'homogénéité d'un espace de bien-être :

- Des installations de douches individuelles pour le secteur public
- Douche circulaire et douche hélicoïdale
- Piscines et pataugeoires
- Tables de massage, pédiluves, fontaines et colonnes
- Sièges de repos chauffés

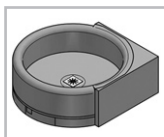


Installations de douches, pédiluves et piscines, mobilier – Sommaire



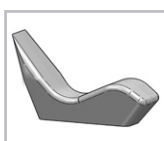
Installations de douches

Installations de douches – RELAX-SHOWER	88
Douche circulaire – RELAX-RD	90
Douche hélicoïdale – RELAX-SD	92



Pédiluves et piscines

Pédiluves et piscines – RELAX-BE	94
--	----



Mobilier

Mobilier – FURNITURE	96
Sièges de repos – RELAX-RL	98
Éléments décoratifs – DECO	100

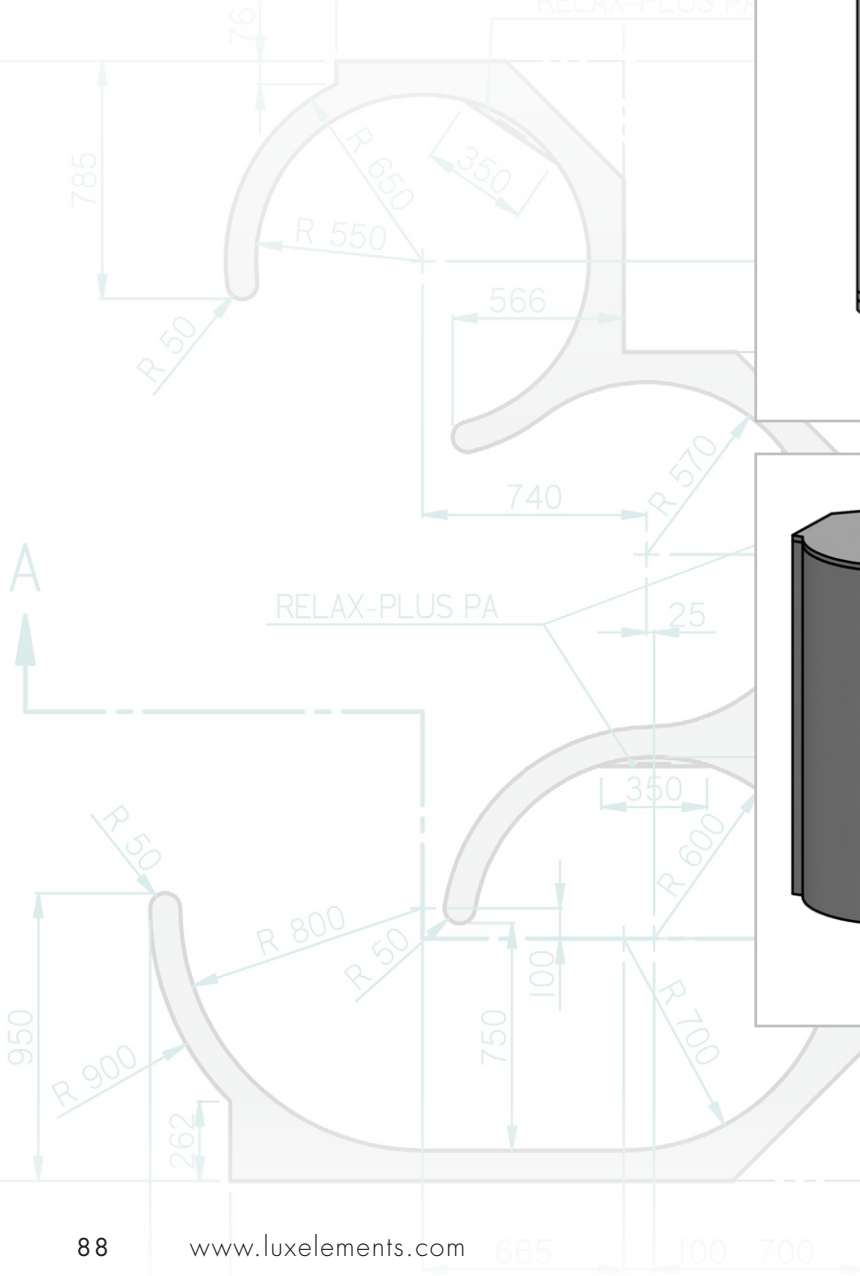
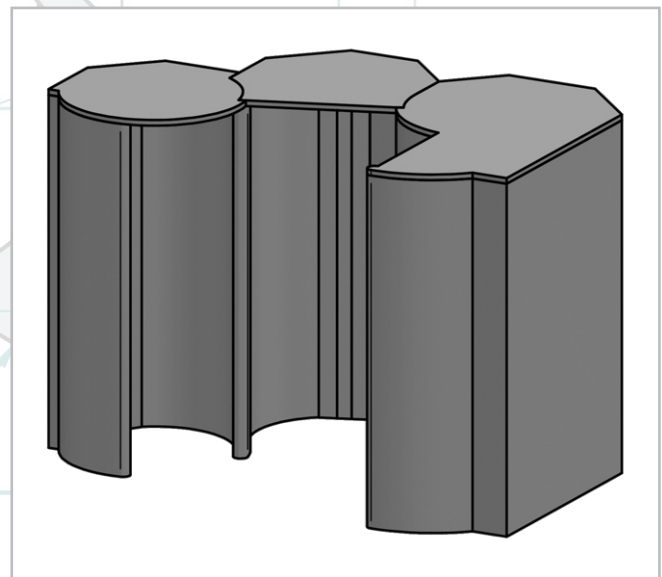
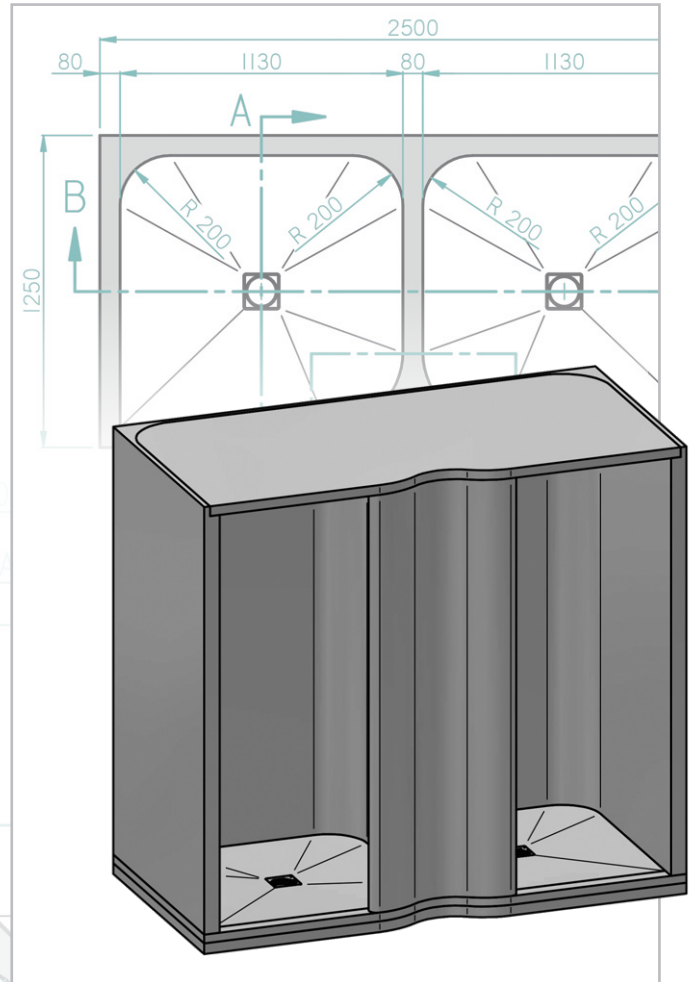
Installations de douches **SHOWER**

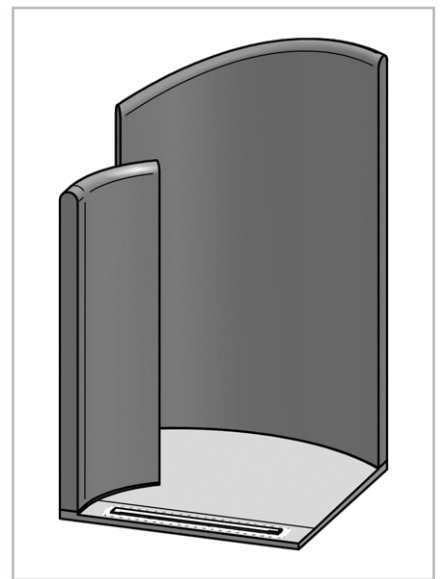
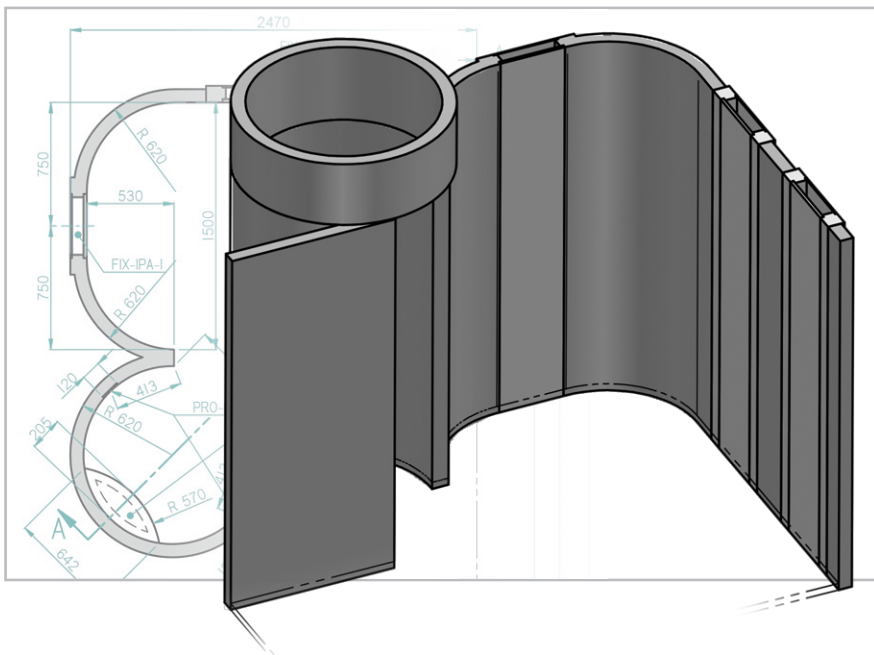
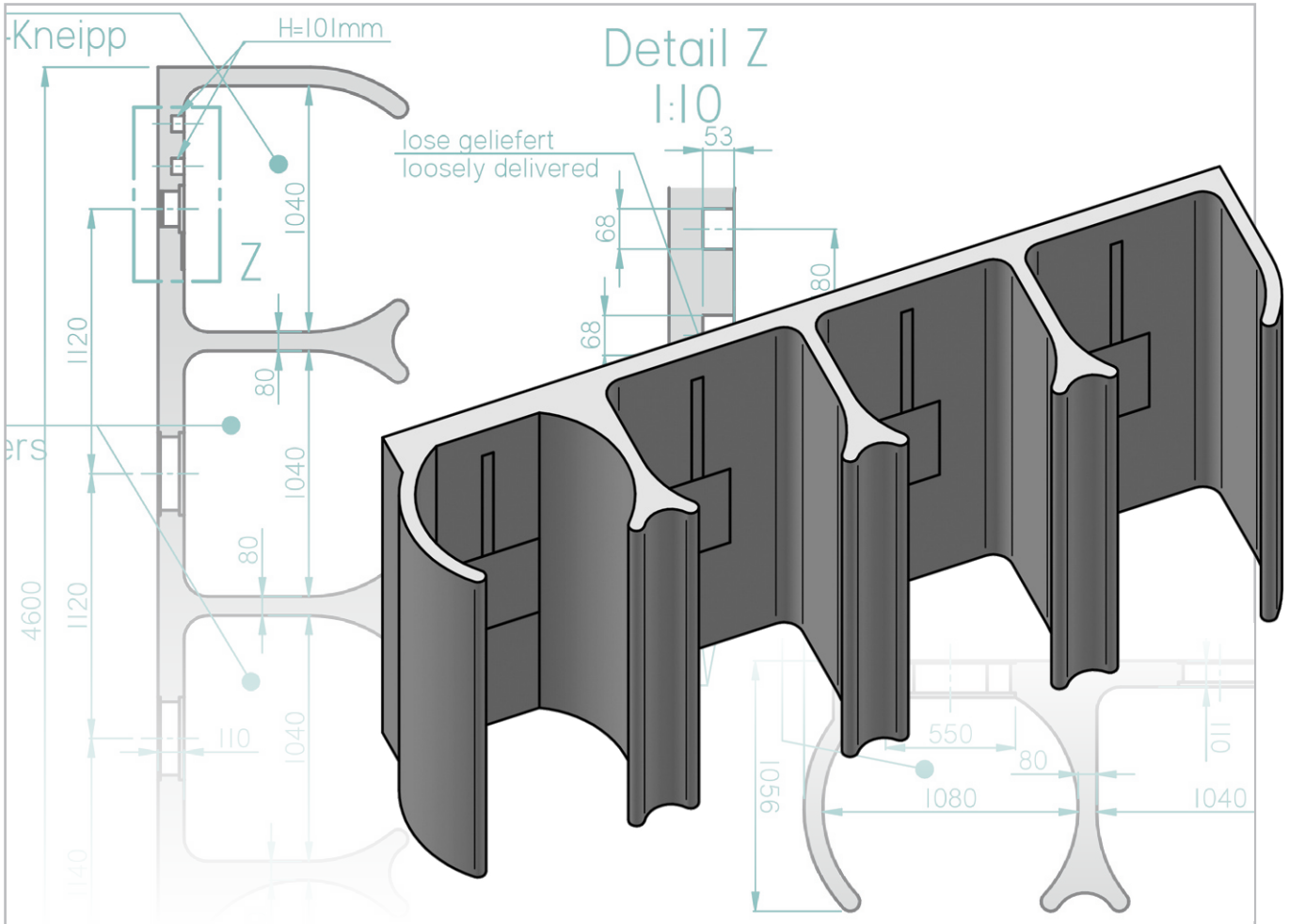
Installations de douches – RELAX-SHOWER

LUX ELEMENTS est votre spécialiste pour les fabrications sur mesure dans le domaine des installations de bien-être. Vous trouverez ici des exemples d'installations de douches sur mesure en éléments porteurs en mousse dure.

Notre compétence :

- Installations de douches – formes arrondies ou droites en ligne ou en coin, combinaison possible avec des structures en verre et en métal ou des réservations pour installations sanitaires





LUX ELEMENTS®-RELAX-BORD 50

Étanchéité conforme aux normes pour zones fortement sollicitées au sens de la norme DIN 18534, partie 6



LUX ELEMENTS®-RELAX-RDW /-PA

Support conforme aux normes, sans autre étanchéité, pour espace douche privé au sens de la norme DIN 18534



Douche circulaire

RELAX-RD

- Kit pour douche circulaire (sol, murs, plafond)
- Receveur de douche avec étanchéité et pente réalisées en usine, avec cadre de réception pour siphon de sol
- Éléments de cloison de douche en 3 segments à assemblage robuste

Accessoires (en option)

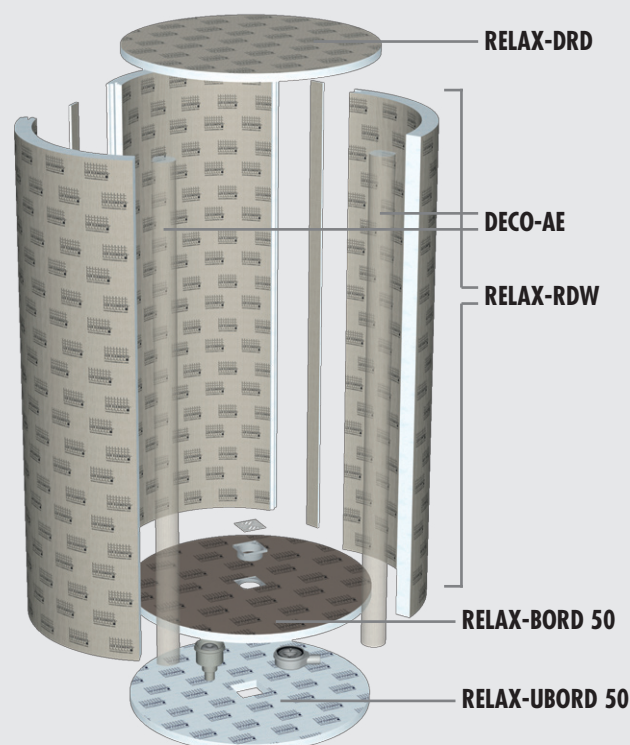
- Panneau arrondi sur la face arrière RELAX-PA, pour le logement de la robinetterie
- Élément de finition pour les bords DECO-AE, voir page 100
- Kits de montage pour installation avec ou sans receveur



	Dimensions	∅
RELAX-DRD – Élément de plafond en mousse dure FLAT convient pour RELAX-RDW		
Épaisseur	40 mm	1240 mm
RELAX-RDW – Élément de cloison de douche en mousse dure en kit de 3 segments		
Hauteur totale	2500 mm	
Épaisseur du matériau	80 mm	
Diamètre extérieur	1240 mm	
Diamètre intérieur	1080 mm	
Largeur d'entrée (sans élément de finition)	env. 560 mm	
Largeur d'entrée (sans élément de finition)	env. 405 mm	
Surface intérieure	7,41 m ²	
Surface extérieure	8,05 m ²	
DECO-AE – Élément de finition en mousse dure, voir page 100		
Longueur	2500 mm	120 mm
RELAX-BORD 50 – Receveur de douche en mousse dure, convient pour RELAX-RDW		
Épaisseur	30/45 mm	1240 mm
Surface au sol	0,92 m ²	
RELAX-UBORD 50 – Élément support, convient pour RELAX-BORD 50		
Épaisseur	55 mm	1240 mm

Remarque pour le montage de la porte de douche : au cas où le montage d'une porte de douche serait prévu, la pré-installation en usine d'un support plastique rigide ADD PRO-MAK (voir page 76) destiné à recevoir la fixation de porte est possible sur indication des cotes.

■ Kit pour douche circulaire RELAX-RD

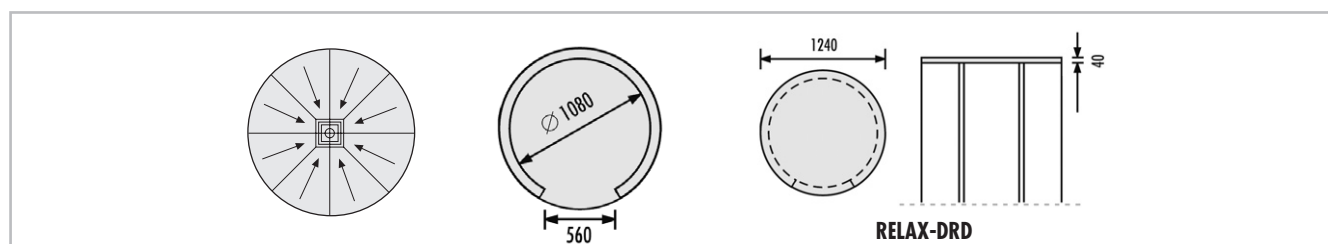


Systèmes d'écoulement voir LUX ELEMENTS Programme «Systèmes pour salles de bains et douches»

■ DONNEES PRODUITS – LUX ELEMENTS®-RELAX-RD

Données emballage sur demande · * conforme à la norme DIN 18534

NUMERO D'ARTICLE	DESIGNATION D'ARTICLE / DESCRIPTION D'ARTICLE	FORMATS NOMINAUX/DIMENSIONS LONGUEUR x LARGEUR x HAUTEUR	UNITE	PRIX / UNITE €
------------------	---	--	-------	----------------



	LREL4001	RELAX-BORD 50* , receveur de douche en mousse dure, avec cadre de réception pour siphon de sol intégré et étanchéifié 135 x 135 mm, au centre, pour douche circulaire RELAX-RDW, systèmes d'écoulement voir TUB (Programme «Systèmes pour salles de bains et douches»)	∅ 1240 x 30/45 mm	Pièce	488,00
	LREL4002	RELAX-UBORD 50 , élément circulaire support ou de compensation du receveur RELAX-BORD 50	∅ 1240 x 55 mm	Pièce	124,00
	LREL4000	RELAX-RDW* , élément de cloison de douche en mousse dure pour RELAX-BORD 50, rond, épaisseur de paroi 80 mm, kit de construction à 3 segments	Diamètre intérieur: 1080 mm; hauteur: 2500 mm	Kit	2.089,90
	LREL4005	RELAX-PA* , panneau, arrondi sur le dos, avec support rigide ADD PRO-MAK intégré permettant la fixation de la barre de douche et des accessoires	2500 x 350 x 34/5 mm	Pièce	222,45
	LREL4003	RELAX-DRD , élément plafond en mousse dure FLAT, convient à RELAX-RD	∅ 1240 mm x 40 mm	Pièce	229,50
	LDECE3003	DECO-AE , élément de finition pour bord	∅ 120 mm, longueur 2500 mm	Pièce	132,00
	LREL4006	RELAX-KIT RDM , kit de montage pour RELAX-RD (douche circulaire) avec RELAX-BORD 50 : 10 m ARM-100 SK, 4 cartouches COL-MK, 5 x 5 kg COL-AK		Kit	205,95
	LREL4007	RELAX-KIT RDO , kit de montage pour RELAX-RD (douche circulaire) sans receveur : 10 m ARM-100 SK, 3 cartouches COL-MK, 3 x 5 kg COL-AK		Kit	148,40

 LUX ELEMENTS réalise des fabrications sur mesure pour RELAX.
Ces fabrications se rapportent à des dimensions, épaisseurs, formes etc. Plus infos sur demande.

 Pour plus d'informations sur RELAX voir www.luxelements.com.
Fiches techniques, instructions de montage, certificats de contrôle et autres brochures sous «Téléchargement», vidéos sous «La pratique» et sur YouTube.

LUX ELEMENTS®-RELAX-BOSD 50 L/R

Étanchéité conforme aux normes pour zones fortement sollicitées au sens de la norme DIN 18534, partie 6



LUX ELEMENTS®-RELAX-SDW /-PA

Support conforme aux normes, sans autre étanchéité, pour espace douche privé au sens de la norme DIN 18534



Douche hélicoïdale

RELAX-SD

- Kit pour douche hélicoïdale (sol, murs, plafond)
- Receveur de douche avec étanchéité et pente réalisées en usine, avec cadre de réception pour siphon de sol
- Éléments de cloison de douche en 6 segments à assemblage robuste

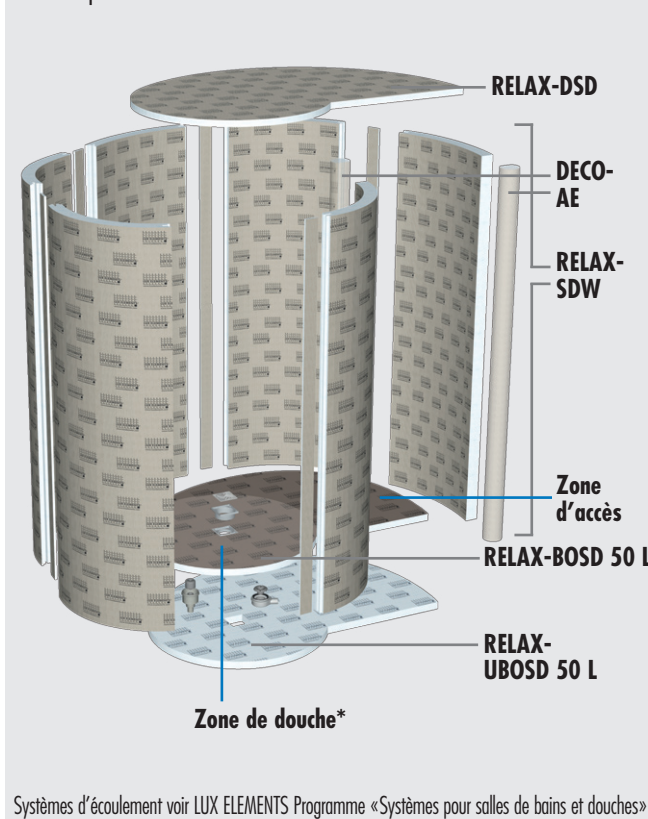
Accessoires (en option)

- Panneau arrondi sur la face arrière RELAX-PA, pour le logement de la robinetterie
- Élément de finition pour les bords DECO-AE, voir page 100
- Kits de montage pour installation avec ou sans receveur



	Dimensions	Ø
RELAX-DSD – Élément de plafond en mousse dure FLAT convient pour RELAX-SDW		
Épaisseur	40 mm	
RELAX-SDW – Élément de cloison de douche en mousse dure en kit de 6 segments		
Hauteur totale	2500 mm	
Largeur totale	1965 mm	
Profondeur totale	1440 mm	
Largeur intérieure	1805 mm	
Profondeur intérieure	1280 mm	
Largeur d'entrée	env. 636 mm	
Épaisseur du matériau	80 mm	
Surface intérieure	11,79 m ²	
Surface extérieure	12,64 m ²	
DECO-AE – Élément de finition en mousse dure, voir page 100		
Longueur	2500 mm	120 mm
RELAX-BOSD 50 L/R – Receveur de douche en mousse dure, convient pour RELAX-RDW		
Épaisseur	30/45 mm	
Surface au sol	1,71 m ²	
RELAX-UBOSD 50 L/R – Élément support, convient pour RELAX-BOSD 50 L/R		
Épaisseur	55 mm	

■ Kit pour douche hélicoïdale RELAX-SD



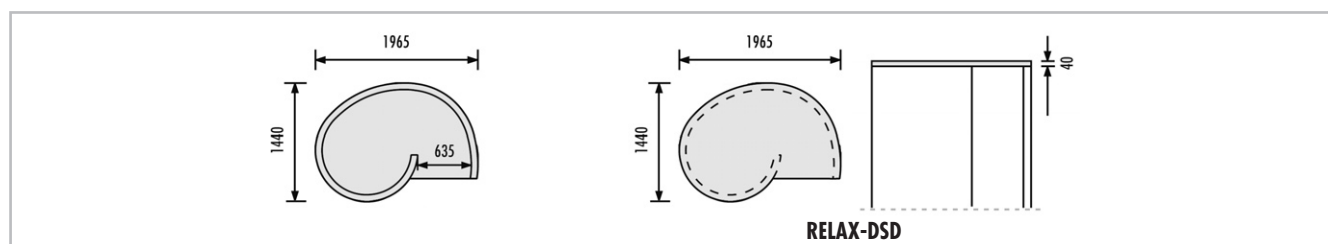
Systèmes d'écoulement voir LUX ELEMENTS Programme «Systèmes pour salles de bains et douches»

*REMARQUE: Les alimentations et robinetteries doivent être aménagés dans la zone de douche.

■ DONNEES PRODUITS – LUX ELEMENTS®-RELAX-SD

Données emballage sur demande · * conforme à la norme DIN 18534

NUMERO D'ARTICLE	DESIGNATION D'ARTICLE / DESCRIPTION D'ARTICLE	FORMATS NOMINAUX/DIMENSIONS LONGUEUR x LARGEUR x HAUTEUR	UNITE	PRIX / UNITE €
------------------	---	--	-------	----------------



	LREL5001	RELAX-BOSD 50 L* , receveur de douche en mousse dure, surface au sol 1,71 m ² , avec cadre de réception pour siphon de sol intégré et étanchéifié 135 x 135 mm, tournant à gauche, pour douche hélicoïdale RELAX-SDW, systèmes d'écoulement voir TUB (Programme «Systèmes pour salles de bains et douches»)	1965 x 1440 x 30/45 mm	Pièce	739,90
	LREL5002	RELAX-UBOSD 50 L , élément support ou de compensation du receveur RELAX-BOSD 50 L, tournant à gauche	1965 x 1440 x 55 mm	Pièce	290,60
	LREL5003	RELAX-BOSD 50 R* , receveur de douche en mousse dure, surface au sol 1,71 m ² , avec cadre de réception pour siphon de sol intégré et étanchéifié 135 x 135 mm, tournant à droite, pour douche hélicoïdale RELAX-SDW, systèmes d'écoulement voir TUB (Programme «Systèmes pour salles de bains et douches»)	1965 x 1440 x 30/45 mm	Pièce	739,90
	LREL5004	RELAX-UBOSD 50 R , élément support ou de compensation du receveur RELAX-BOSD 50 L, tournant à droite	1965 x 1440 x 55 mm	Pièce	290,60
	LREL5000	RELAX-SDW* , élément de cloison de douche en mousse dure pour RELAX-BOSD 50 R et L, hélicoïdale, épaisseur de paroi 80 mm, kit de construction à 6 segments	Hauteur: 2500 mm	Kit	3.128,70
	LREL4005	RELAX-PA* , panneau, arrondi sur le dos, avec support rigide ADD PRO-MAK intégré permettant la fixation de la barre de douche et des accessoires	2500 x 350 x 34/5 mm	Pièce	222,45
	LREL5005	RELAX-DSD , élément plafond en mousse dure FLAT, convenant à RELAX-SD	Epaisseur: 40 mm	Pièce	504,90
	LDECE3003	DECO-AE , élément de finition pour bord	∅ 120 mm, longueur 2500 mm	Pièce	132,00
	LREL5008	RELAX-KIT SDM , kit de montage pour RELAX-SD (douche hélicoïdale) avec BOSD 50 : 30 m ARM-100 SK, 8 cartouches COL-MK, 2 x 25 kg COL-AK		Kit	403,65
	LREL5009	RELAX-KIT SDO , kit de montage pour RELAX-SD (douche hélicoïdale) sans receveur : 30 m ARM-100 SK, 5 cartouches COL-MK, 4 x 5 kg COL-AK		Kit	220,45

LUX ELEMENTS réalise des fabrications sur mesure pour RELAX.
Ces fabrications se rapportent à des dimensions, épaisseurs, formes etc. Plus infos sur demande.

Pour plus d'informations sur RELAX voir www.luxelements.com.
Fiches techniques, instructions de montage, certificats de contrôle et autres brochures sous «Téléchargement», vidéos sous «La pratique» et sur YouTube.

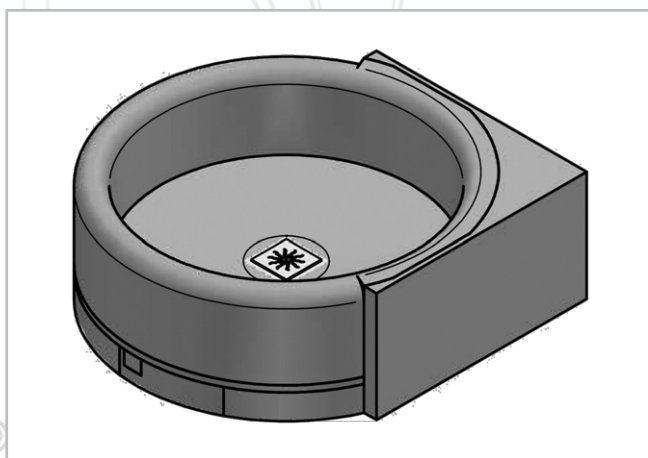
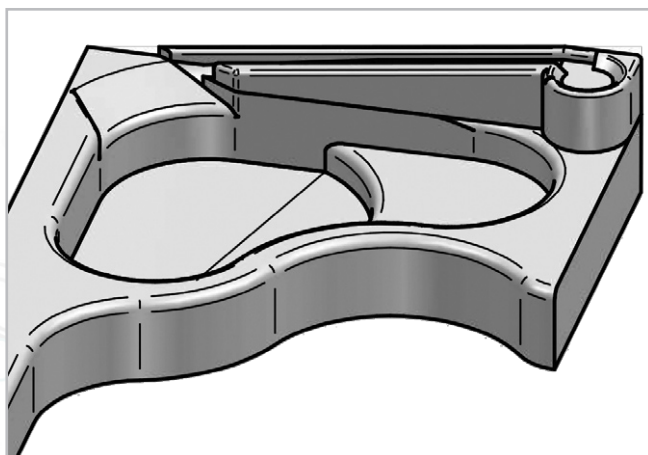
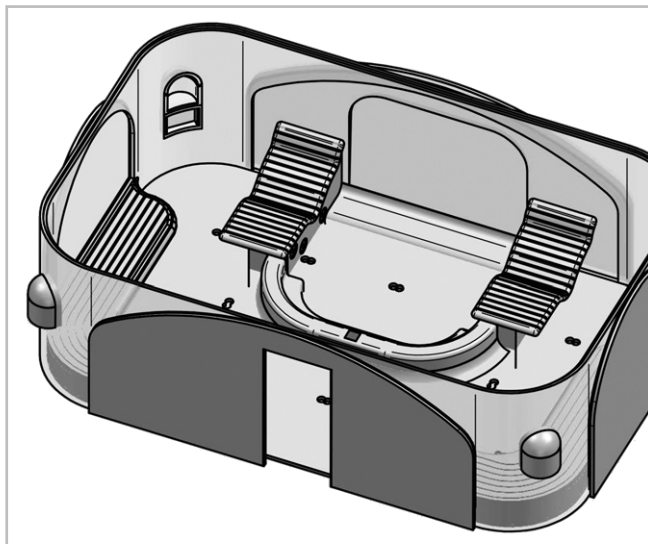
Pédiluves et piscines

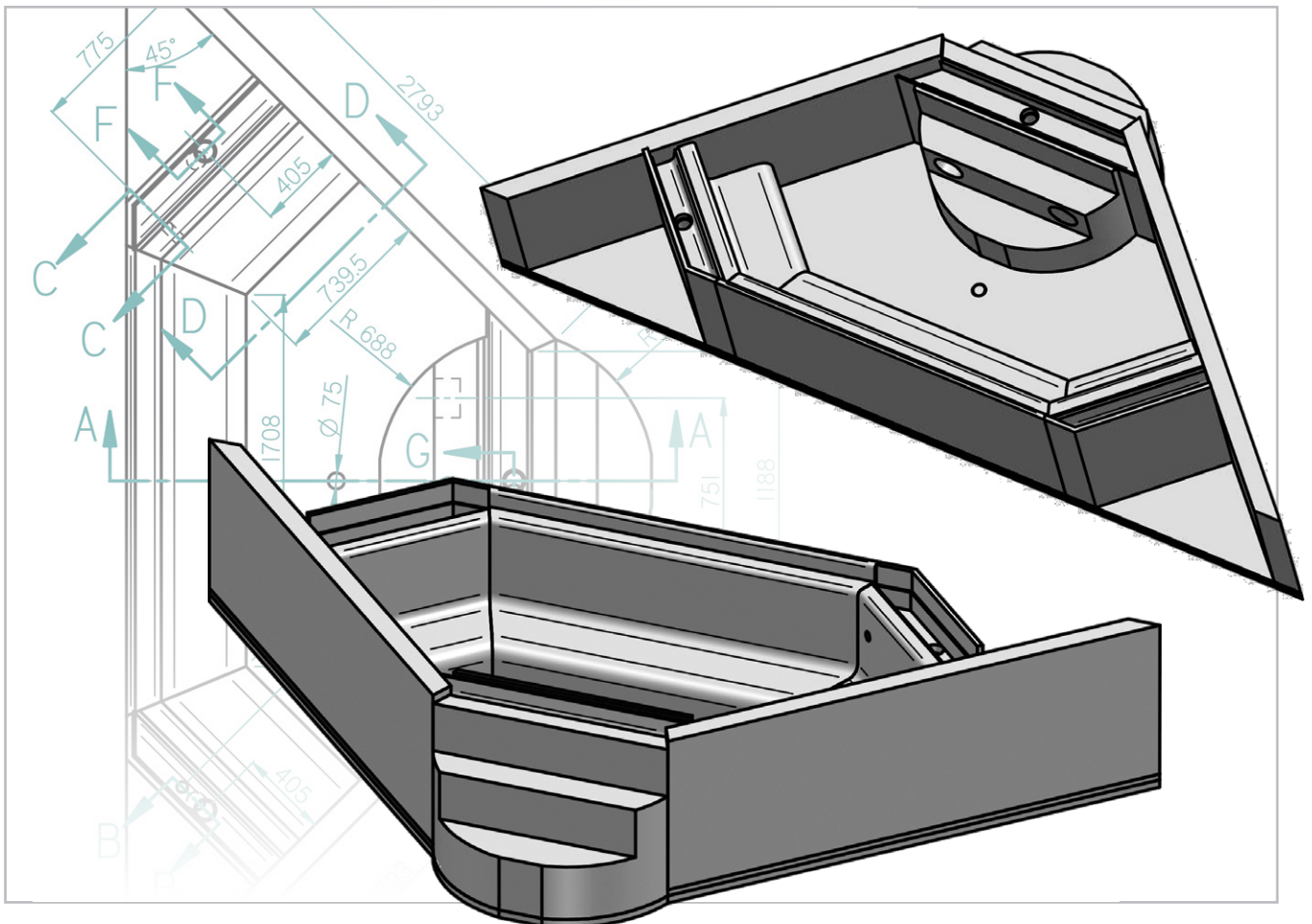
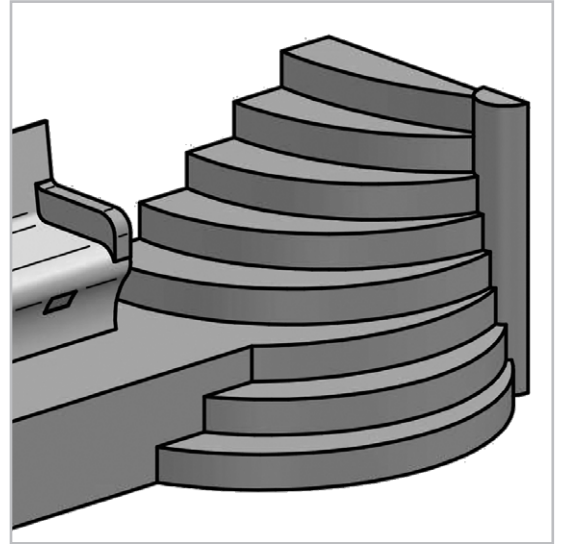
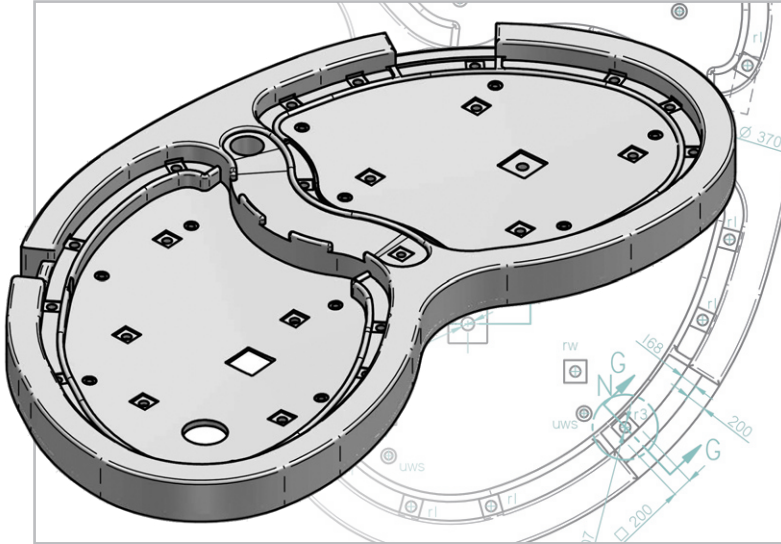
RELAX-BE

LUX ELEMENTS est votre spécialiste pour les fabrications sur mesure dans le domaine des installations de bien-être. Vous trouverez ici des exemples de composants en éléments porteurs en mousse dure dans des espaces de piscine sur mesure.

Notre compétence :

- Piscines (murs, sols) – rondes ou droites
- Installations pour piscines – sièges, banquettes, plages, etc.
- Escaliers
- Bassin pour enfants – petit et plat, rond ou droit
- Bassin d'immersion
- Éléments de rigole / rigoles de débordement – façonnage pour des composants techniques installés ultérieurement



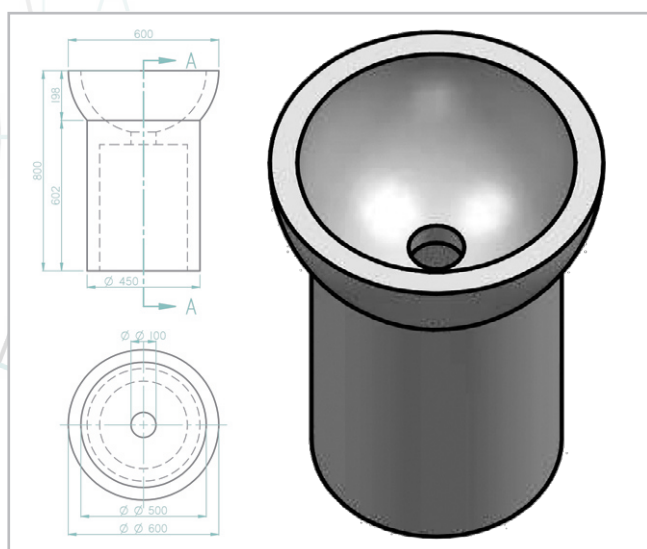
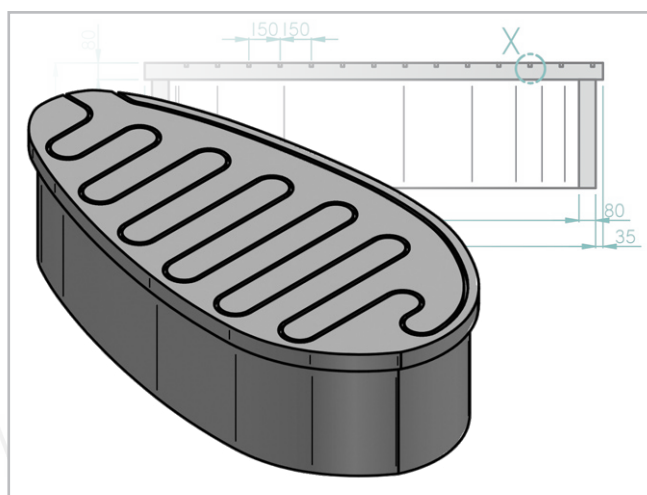
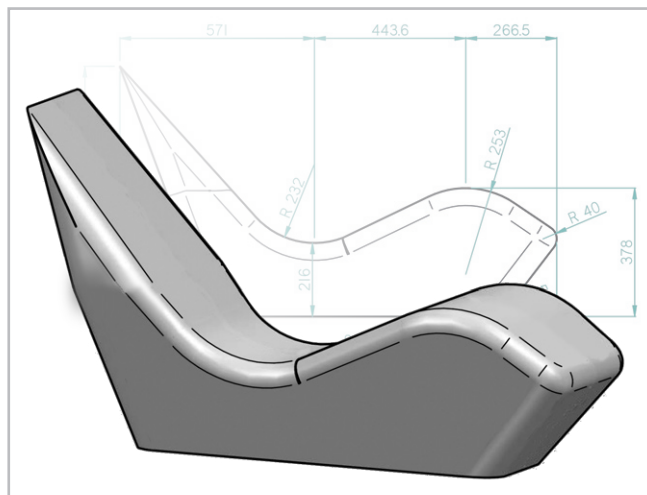


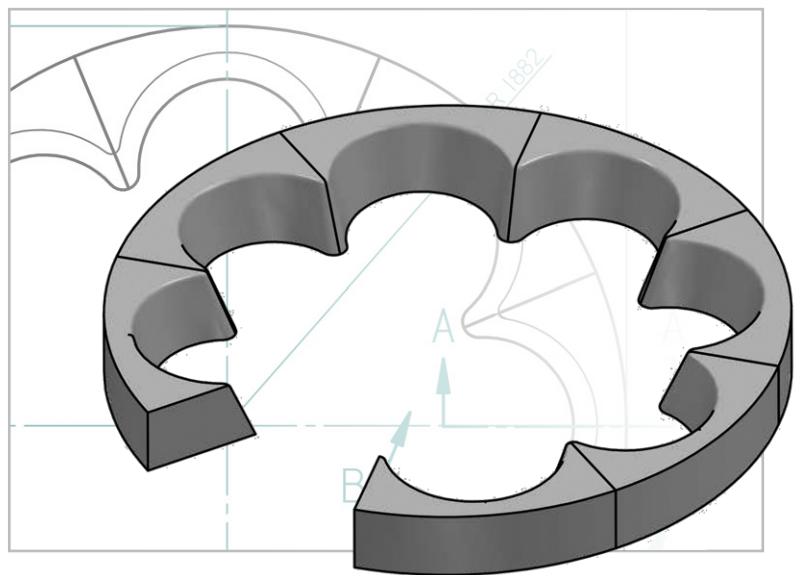
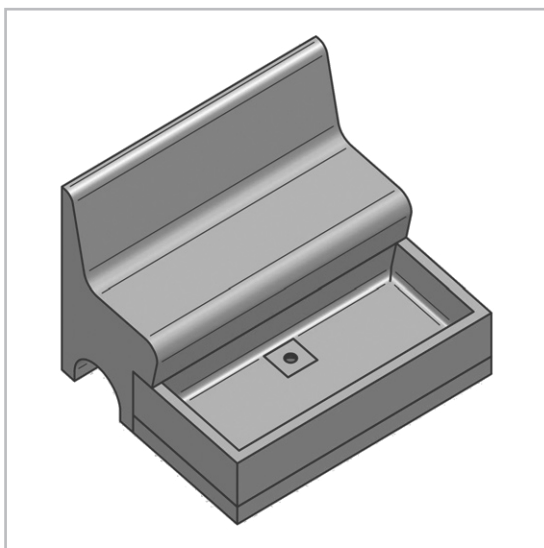
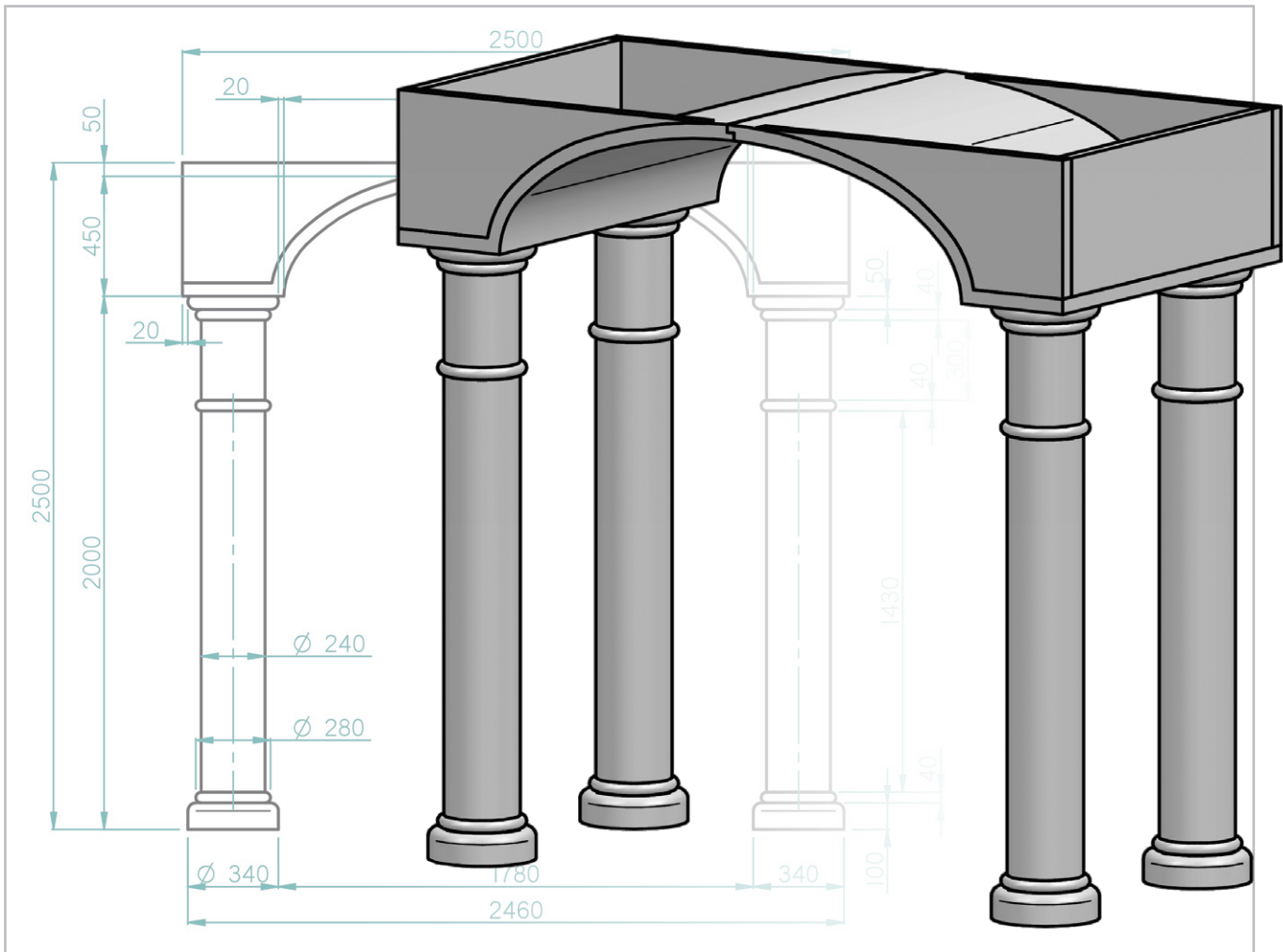
Mobilier FURNITURE

LUX ELEMENTS est votre spécialiste pour les fabrications sur mesure dans le domaine des installations de bien-être. Vous trouverez ici des exemples de meubles sur mesure en éléments porteurs en mousse dure dans l'espace de bien-être.

Notre compétence :

- Sièges de repos sur mesure – avec ou sans chauffage
Pour plus de sièges de repos dans les variantes de design standard, voir page 98
- Tables de massage – avec ou sans chauffage
- Pédiluves – avec ou sans banquette
- Fontaines – par ex. comme fontaines à glace
- Escalier / Palier
- Cloison de séparation
- Gorges
- Colonne ronde, demi-colonne, colonne en quart de cercle

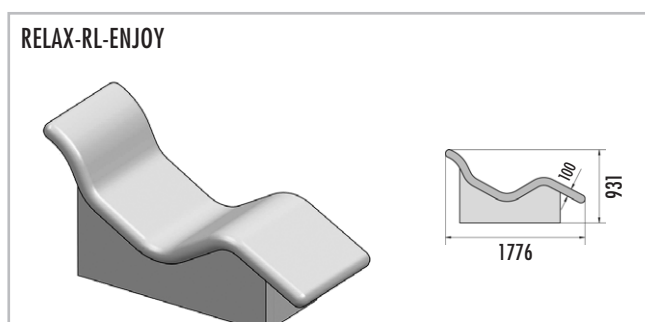
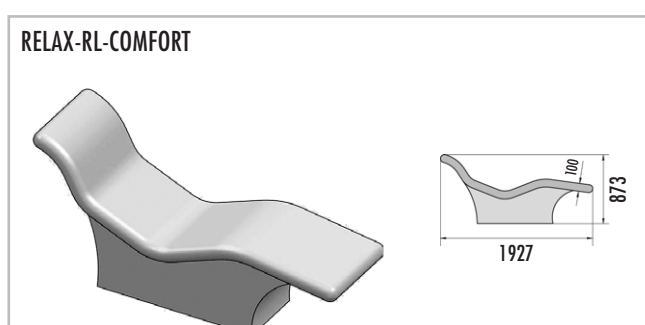
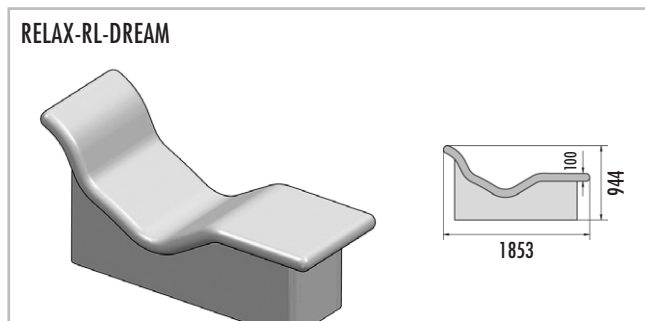




Sièges de repos

RELAX-RL

- Différentes variantes de design
- Avec ou sans système de chauffage électrique
- Régulateur thermostatique séparé disponible dans différentes variantes
- En option avec chauffage à l'eau

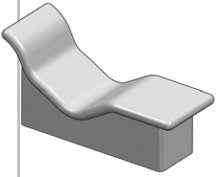
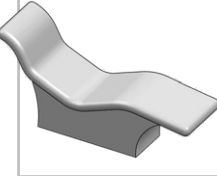
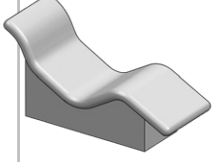


■ Surface à carreler

	RELAX-RL-DREAM	RELAX-RL-COMFORT	RELAX-RL-ENJOY
Partie supérieure	2,0 m ²	2,3 m ²	1,9 m ²
Support	1,9 m ²	1,6 m ²	1,6 m ²
Total	3,9 m ²	3,9 m ²	3,5 m ²

■ DONNEES PRODUITS – LUX ELEMENTS®-RELAX-RL

Données emballage sur demande

	NUMERO D'ARTICLE	DESIGNATION D'ARTICLE / DESCRIPTION D'ARTICLE	FORMATS NOMINAUX/DIMENSIONS LONGUEUR x LARGEUR x HAUTEUR	UNITE	PRIX / UNITE €
	LREL2001	RELAX-RL-DREAM O, siège de repos, construction en élément porteur en mousse dure, sans chauffage	1853 x 700 x 944 mm	Pièce	1.851,50
	LREL2002	RELAX-RL-DREAM M, siège de repos, construction en élément porteur en mousse dure, avec chauffage électrique	1853 x 700 x 944 mm	Pièce	2.783,50
	LREL2003	RELAX-RL-COMFORT O, siège de repos, construction en élément porteur en mousse dure, sans chauffage	1927 x 700 x 873 mm	Pièce	1.851,50
	LREL2004	RELAX-RL-COMFORT M, siège de repos, construction en élément porteur en mousse dure, avec chauffage électrique	1927 x 700 x 873 mm	Pièce	2.783,50
	LREL2005	RELAX-RL-ENJOY O, siège de repos, construction en élément porteur en mousse dure, sans chauffage	1776 x 700 x 931 mm	Pièce	1.851,50
	LREL2006	RELAX-RL-ENJOY M, siège de repos, construction en élément porteur en mousse dure, avec chauffage électrique	1776 x 700 x 931 mm	Pièce	2.783,50

Régulateur thermostatique dans différentes variantes et chauffage à l'eau voir page 81



LUX ELEMENTS réalise des fabrications sur mesure pour RELAX.

Ces fabrications se rapportent à des dimensions, épaisseurs, formes etc. Plus infos sur demande.

Pour plus d'informations sur RELAX voir www.luxelements.com.

Fiches techniques, instructions de montage, certificats de contrôle et autres brochures sous «Téléchargement», vidéos sous «La pratique» et sur YouTube.

Gorges

DECO-HK

- Pour l'arrondi négatif des angles
- Décoratif et fonctionnel
- Empêche l'accumulation d'eau dans les angles
- Meilleure hygiène grâce au nettoyage aisé



DECO-HK

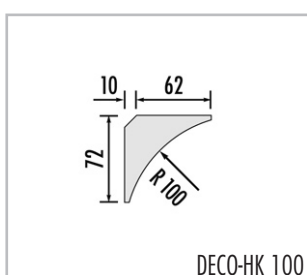


DECO-AE

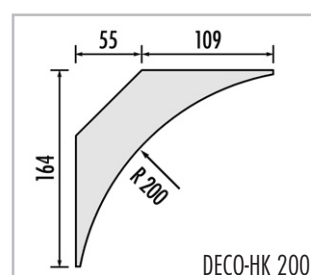
Eléments courbes

DECO-AE

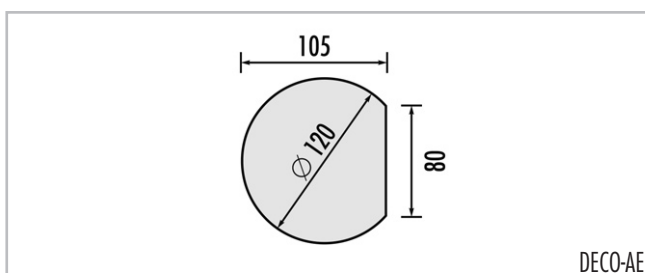
- Pour arrondir les bords aux arêtes vives
- Décoratif et fonctionnel
- Compatible avec les douches design RELAX-RD et RELAX-SD, à partir de la page 90



DECO-HK 100



DECO-HK 200



DECO-AE

■ DONNEES PRODUITS – LUX ELEMENTS®-DECO

Données emballage sur demande

	NUMERO D'ARTICLE	DESIGNATION D'ARTICLE / DESCRIPTION D'ARTICLE	FORMATS NOMINAUX/DIMENSIONS	UNITE	PRIX / UNITE €
	LDECE1001	DECO-HK 100, élément en forme de gorge	Rayon 100 mm, longueur 2500 mm	Pièce	41,20
	LDECE1002	DECO-HK 200, élément en forme de gorge	Rayon 200 mm, longueur 2500 mm	Pièce	88,30
	LDECE3003	DECO-AE, élément de finition pour bord	Ø 120 mm, longueur 2500 mm	Pièce	132,00



LUX ELEMENTS réalise des fabrications sur mesure pour DECO.

Ces fabrications se rapportent à des dimensions, épaisseurs, formes etc. Plus infos sur demande.

Pour plus d'informations sur DECO voir www.luxelements.com.

Fiches techniques, instructions de montage, certificats de contrôle et autres brochures sous «Téléchargement», vidéos sous «La pratique» et sur YouTube.

Informations sur la protection des données à l'attention des partenaires commerciaux

Version août 2019

Notre traitement de vos données et de vos droits

Informations au sens des articles 13, 14 et 21 du Règlement général sur la protection des données (RGPD)

Chers partenaires commerciaux, conformément au Règlement général européen sur la protection des données entré en vigueur le 25 mai 2018, nous vous adressons la présente afin de vous donner des informations sur le traitement de vos données personnelles et sur vos droits en la matière. Ces informations sont si nécessaires mises à jour et publiées sur notre site www.luxelements.com. Vous y trouverez également nos informations sur la protection des données à l'attention des visiteurs de notre site web.

1. Qui est responsable du traitement des données et qui est le délégué à la protection des données ?

Le responsable est : LUX ELEMENTS GmbH & Co. KG
An der Schusterinsel 7
D - 51379 Leverkusen
Tel. : +49 (0)21 71/ 72 12- 0
Fax : +49 (0)21 71/ 72 12- 40
e-mail : info@luxelements.de

Notre déléguée à la protection des données Julia Lux se tient à votre disposition à l'adresse susnommée ou datenschutz@luxelements.de. Les données de contact sont également disponibles sur Internet à l'adresse : <https://www.luxelements.com/lux/impressum.htm#datenschutz>

2. Quelles sont les sources et les données exploitées ?

LUX ELEMENTS GmbH & Co. KG traite les données issues de ses relations commerciales avec vous, par ex. dans le cadre de l'exécution des contrats clients, de la gestion du personnel et des livraisons ou encore du suivi des agents commerciaux et des personnes intéressées.

Les données ci-dessous sont concrètement traitées :

- Données d'identification (par ex. nom, adresse et coordonnées du partenaire commercial, coordonnées bancaires)
- Informations sur le profil de risque du partenaire commercial, y compris sa solvabilité et sa crédibilité, ainsi que des indications relatives à sa déclaration d'aptitude
- Données en relation avec l'exécution du contrat réel
- Données fiscales
- Données contractuelles pour autre correspondance (par ex. via courrier postal)
- Données marketing et commerciales (par ex. sur des produits et prestations de service qui pourraient vous intéresser)

3. À quelles fins mes données sont-elles traitées (finalité du traitement) et quelles sont les bases juridiques ?

LUX ELEMENTS GmbH & Co. KG traite vos données sur la base juridique suivante et aux fins ci-dessous :

3.1. Pour satisfaire à ses obligations contractuelles (art. 6 parag. 1 lit. b RGPD)

Vos données sont traitées pour l'exécution de nos contrats avec vous, par ex. pour la réalisation des prestations de service commandées. Les finalités du traitement des données dépendent plus particulièrement des prestations de service concrètes et des documents contractuels.

3.2. Dans le cadre de la mise en balance des intérêts (art. 6 parag. 1 lit. f RGPD)

Vos données peuvent également être utilisées sur base d'une mise en balance des intérêts, aux fins de nos intérêts légitimes ou de ceux de tiers. Ce traitement a lieu aux finalités ci-dessous :

- Gestion générale des affaires et développement des prestations de service, des systèmes et des produits
- Réalisation des exigences internes et des exigences émanant des sociétés affiliées, assurances, audits ou motifs administratifs
- Garantie de la sécurité IT et des opérations informatiques
- Publicité, étude de marché et sondages
- Exercice du droit légal et défense en cas de litiges juridiques
- Prévention et enquêtes sur la criminalité, gestion des risques et prévention de la fraude

Les intérêts de LUX ELEMENTS GmbH & Co. KG dans le traitement découlent des différentes finalités et sont par ailleurs de nature économique (exécution efficace des tâches, distribution, évitement des risques juridiques).

Dans la mesure où les finalités le permettent, LUX ELEMENTS GmbH & Co. KG traite vos données sous forme de pseudonymes ou anonyme.

3.3. Sur base de votre consentement (art. 6 parag. 1 lit. a RGPD)

Dans la mesure où vous avez donné votre consentement pour le traitement de vos données personnelles, ce consentement forme la base juridique pour le traitement spécifié.

Par ailleurs, vous avez le cas échéant marqué votre accord pour être contacté par e-mail ou par téléphone à des fins publicitaires. Vous pouvez à tout moment révoquer votre consentement, avec effet futur.

Ceci vaut également pour les déclarations de consentement que vous auriez données à LUX ELEMENTS GmbH & Co. KG avant l'entrée en vigueur du RGPD le 25 mai 2018. La révocation n'a d'effet que sur les traitements ultérieurs.

3.4. Sur base d'obligations légales (art. 6 parag. 1 lit. c RGPD)

LUX ELEMENTS GmbH & Co. KG est soumise à différentes obligations ou exigences légales (par ex. ordonnance de contrôle technique, ordonnance de sécurité d'exploitation, lois sur le blanchiment d'argent, lois fiscales).

Les finalités du traitement sont entre autres la vérification de l'identité et de l'âge, la prévention de la fraude et du blanchiment d'argent, la comptabilité, l'évaluation et la gestion des risques (y compris la création d'un profil de risque pour les partenaires commerciaux, ainsi que la vérification de la crédibilité et le respect des obligations de contrôle fiscal et de déclaration).

4. Qui reçoit mes données ?

Toute transmission de vos données par LUX ELEMENTS GmbH & Co. KG à des tiers n'a lieu qu'au sens du RGPD et de la loi nationale applicable en la matière.

Chez LUX ELEMENTS GmbH & Co. KG, seuls les services qui ont besoin de vos données pour remplir leurs obligations contractuelles et légales ou pour accomplir leurs tâches respectives (par ex. distribution, marketing et comptabilité) les reçoivent.

Les groupes suivants peuvent également recevoir vos données :

- les sous-traitants mandatés par nos soins (art. 28 RGPD) — en particulier pour les prestations de service IT, la logistique, la mise au rebut et l'impression — pour traiter vos données pour notre compte et conformément à nos instructions
- les autorités et institutions publiques en cas d'obligation légale ou officielle
- nos propres employés, conseillers, représentants, mandataires, experts comptables et autres prestataires de service
- autres organismes pour lesquels vous nous avez donné votre consentement quant au transfert des données

5. Combien de temps mes données sont-elles sauvegardées ?

Nous effaçons vos données personnelles dès que leur conservation n'est plus nécessaire pour remplir les objectifs susnommés. Lorsque les relations

commerciales sont arrivées à terme, vos données personnelles restent cependant enregistrées :

- pendant le délai de conservation des documents commerciaux imposé par la loi nationale applicable en la matière. Dans tous les cas, le délai de conservation retenu est le délai de conservation maximum tel que visé par les dispositions légales nationales applicables ;
- pendant le délai de prescription des actions contentieuses applicable, selon la nature de l'action entreprise.

6. Les données sont-elles transférées dans un pays tiers ou à une organisation internationale ?

Vos données ne sont transmises dans des pays en dehors de l'Espace économique européen — EEE (pays tiers) — que si cela s'avère nécessaire ou légalement obligatoire pour l'exécution de vos commandes ou si vous y avez donné votre consentement.

7. Quels sont mes autres droits en matière de protection des données ?

Sous réserve des différentes dispositions légales, vous avez un droit d'accès (art. 15 RGPD), un droit de rectification (art. 16 RGPD), un droit à l'effacement (art. 17 RGPD), un droit à la limitation du traitement (art. 18 RGPD) et un droit à la portabilité des données (art. 20 RGPD).

En outre, vous avez le droit d'introduire une réclamation auprès d'une autorité de contrôle (art. 77 RGPD). Vous pouvez faire valoir tous ces droits à l'encontre de LUX ELEMENTS GmbH & Co. KG.

Autorité de contrôle compétente :

Commissaire fédéral à la protection des données et à la liberté d'information
Rhénanie-du-Nord-Westphalie
Postfach 20 04 44
D - 40102 Düsseldorf
Tel. : +49 (0)211/3 84 24- 0
Fax : +49 (0)211/3 84 24-10
e-mail : poststelle@ldi.nrw.de

Droit d'opposition

Vous avez le droit de vous opposer à un traitement de vos données personnelles à des fins de marketing direct, cela sans devoir motiver cette opposition. Si nous traitons vos données afin de garantir des intérêts légitimes, vous pouvez vous opposer à ce traitement pour des raisons tenant à votre situation particulière. Nous ne traitons alors plus vos données personnelles, à moins que nous puissions justifier ce traitement par des intérêts légitimes qui soient supérieurs à vos intérêts, droits et libertés, ou encore que ce traitement ne serve à la constatation, l'exercice ou la défense de droits en justice.

8. Quels droits en matière de protection des données puis-je invoquer en tant que personne concernée ?

Dans le cadre de nos relations commerciales, vous devez fournir les données personnelles qui sont nécessaires à l'établissement, l'exécution et la cessation des relations commerciales, ainsi que celles dont la collecte est légalement obligatoire.

Conditions générales de vente et de livraison LUX ELEMENTS GmbH & Co. KG

Statut décembre 2017

I) Généralités

1. Les commandes sont acceptées et exécutées par la société LUX ELEMENTS GmbH & Co. KG (vendeuse) exclusivement aux conditions qui suivent.
2. L'acheteur reconnaît ces conditions par l'attribution de sa commande. Les conditions d'achat de l'acheteur allant dans un autre sens ne sont valables que si elles sont reconnues par écrit par la vendeuse.
3. Toutes les clauses accessoires verbales, y compris les remises et les promesses de bonus et autres dispositions ne sont valables que si elles ont été confirmées par écrit par la vendeuse.

II) Conditions de livraison

1. Les livraisons s'effectuent selon les clauses de la vendeuse ex usine Leverkusen ou ex entrepôt de livraison de la vendeuse aux risques et périls de l'acheteur dans la mesure où l'acheteur est commerçant et dans tous les cas pour le compte de l'acheteur.
2. Si l'acheteur ne prend pas la marchandise à la date conclue, la vendeuse est autorisée, après fixation d'un délai d'enlèvement d'une semaine, de résilier le contrat de livraison. Il n'est pas dérogé des dispositions du Code civil allemand (BGB) relatives au retard d'enlèvement de marchandise.
3. Si la vendeuse reprend la marchandise à la demande de l'acheteur en tant que geste commercial, l'acheteur prendra en charge le fret de retour. De même, 15% de la valeur nette de la marchandise sera déduit de l'avoir à établir par la vendeuse pour le traitement et la manutention de la marchandise. Seules les marchandises comprises dans le programme actuel - sauf les produits chimiques de construction et les fabrications spéciales - peuvent être retournées.

3. Si la vendeuse reprend la marchandise à la demande de l'acheteur en tant que geste commercial, l'acheteur prendra en charge le fret de retour. De même, 15% de la valeur nette de la marchandise sera déduit de l'avoir à établir par la vendeuse pour le traitement et la manutention de la marchandise. Seules les marchandises comprises dans le programme actuel - sauf les produits chimiques de construction et les fabrications spéciales - peuvent être retournées.

III) Règlements en cas de retard

1. L'ensemble des ventes s'effectue sous réserve d'une livraison non étant destinée dans les délais de la part de nos fournisseurs. Cette clause ne s'applique pas dans la mesure où la vendeuse est responsable de la non livraison.
2. En cas de force majeure, en particulier en cas de mesures de luttes sociales, d'ordonnances des autorités et de pannes non fautives dans l'entreprise, le délai de livraison se prolonge de la durée de l'empêchement dans la mesure où cette durée est acceptable. En cas de retards dépassant ce cadre, les parties clarifieront d'un commun accord si le contrat est maintenu ou résilié. L'acheteur ne peut en faire découler aucune exigence de dommages et intérêts.
3. En cas de retard de la part de la vendeuse, l'acheteur accorde un délai supplémentaire de 10 jours à moins qu'il s'agisse d'une opération à terme fixe. Ce délai peut être fixé au plus tôt par écrit après expiration du délai de livraison.

Dans le cas d'une négligence ordinaire, toute exigence en dommages et intérêts pour retard est exclue dans la mesure où l'acheteur est commerçant et qu'il ne s'agit pas d'une opération à terme fixe. Dans tous les cas, l'obligation de dommages et intérêts est limitée au dommage prévisible dans le cas d'une négligence simple.

IV) Garantie

1. Dans la mesure où l'acheteur est commerçant, le délai de garantie est de 1 an. La vendeuse fait face à son obligation de garantie par une livraison de substitution.
2. La responsabilité de la vendeuse pour les préjudices résultant d'un vice est exclue. Cette clause ne s'applique pas si le préjudice résultant d'un vice porte sur un cas de décès, d'une blessure corporelle ou d'une nuisance pour la santé; si le dommage consécutif au vice est dû à un cas de négligence grossière, intentionnelle ou à la violation d'une obligation essentielle du contrat (obligation cardinale); en présence d'une assurance de caractéristique, d'une garantie de qualité ou durabilité comprenant le risque de préjudice résultant d'un vice, et que le dommage survenu repose sur leur absence. Dans la mesure où il existe une responsabilité de la vendeuse pour préjudices résultant d'un vice et que l'acheteur est commerçant, la responsabilité de la vendeuse se limite au dommage prévisible dans la mesure où le dommage repose sur la violation par négligence d'une obligation essentielle du contrat (obligation cardinale).
3. En cas de ventes sur échantillons, par exemple matériaux de jointoyage, seule une conformité à l'échantillon est assurée.
4. Les données figurant dans toutes les fiches techniques de la vendeuse s'appuient sur le niveau de sa connaissance lors de l'établissement des fiches techniques. Elles ne décrivent les produits

que par rapport aux exigences de sécurité. Elles ne sont en aucun cas une affirmation sur les spécifications de livraison.

5. Les instructions d'utilisation de la vendeuse ne sont que des directives générales. En raison de la quantité des finalités de chaque produit et des données particulières, il est du ressort de l'acheteur d'effectuer ses propres essais.
6. L'acheteur qui distribue la marchandise que lui a fournie la vendeuse porte seul la responsabilité pour un conditionnement, une classification et une identification corrects des matières dangereuses, cf. § 15 GefStoffV (ordonnance sur les matières dangereuses) lors de cette opération de distribution. Il n'a en particulier aucun droit de revendication si le conditionnement, la classification ou l'identification de matières dangereuses effectués par la vendeuse ne correspondent plus aux prescriptions en vigueur à la suite d'une modification de la situation juridique intervenue après la livraison de la part de la vendeuse à l'acheteur. La vendeuse n'assume expressément aucune obligation d'indication sur des telles modifications juridiques.
7. Il en est de même (6) si la marchandise de la vendeuse est emballée dans un matériau d'emballage de l'acheteur. Dans ce cas, l'acheteur est seul responsable de l'emballage et de l'identification. L'acheteur exempte la vendeuse de toute exigence de tiers en cas de conditionnement et/ou identification défectueux.

V) Conditions de paiement

1. La facture est établie le jour de la livraison ou de la mise à disposition de la marchandise après réception du bordereau de livraison. Sauf accord contraire, les prix seront facturés sur la base des prix en vigueur le jour de la livraison.
2. Les factures sont payables dans les 14 jours après facturation déduction faite d'un escompte de 2% ou dans les 30 jours net.
3. La compensation avec des contre-prétentions n'est pas autorisée à moins qu'il s'agisse de prétentions non contestées ou exécutoires de l'acheteur.
4. Une dégradation importante de la situation financière de l'acheteur autorise la vendeuse à exécuter les commandes non encore effectuées au coup par coup contre paiement, sous réserve d'autres droits. Dans les mêmes conditions, les exigences de paiement de la vendeuse envers l'acheteur pour des transactions, si elles sont exécutées, sont immédiatement dues.
5. Les personnes ayant une profession commerciale peuvent faire valoir des droits de rétention pour prétendue défectuosité de la marchandise, seulement si la défectuosité de la marchandise n'est pas contestée ou a été constatée de façon exécutoire. Dans tous les autres cas, l'acheteur peut expliquer la défectuosité de la marchandise livrée par une expertise effectuée par un expert désigné officiellement et assermenté et qui n'est pas une prise de position, la vendeuse conservant la possibilité de contester cette expertise.

VI) Réserves de propriété

1. La vendeuse se réserve le droit de propriété sur l'objet de la livraison jusqu'au paiement intégral du prix de vente. Si l'acheteur est commerçant, la vendeuse se réserve de plus la propriété sur l'objet de la livraison jusqu'au paiement intégral de toutes les exigences qu'elle détient envers l'acheteur sur la base de l'ensemble des relations commerciales.
2. Dans le cas de la transformation de la marchandise livrée ou de son association avec d'autres matériaux, la vendeuse acquiert la copropriété sur la nouvelle chose produite au prorata de la valeur de la marchandise objet des réserves de propriété par rapport à la valeur de la nouvelle chose réalisée par la transformation. L'évaluation se base sur le moment de la transformation tant pour la valeur de la marchandise objet des réserves de propriété que pour la valeur de la transformation. Lors de la transformation, l'acheteur travaille pour la vendeuse sans pouvoir faire valoir une quelconque exigence envers elle pour cette transformation. L'acheteur s'engage à conserver avec soin la marchandise objet des réserves de propriété pour la vendeuse. Si, dans le cas d'une association de plusieurs choses, la vendeuse n'acquiert aucune copropriété, l'acheteur lui cède dès maintenant la part de copropriété fixée dans le paragraphe VI chiffre 2 phrases 1 et 2. L'acheteur cède dès maintenant l'exigence sur le prix de vente à la vendeuse qui accepte par la présente cette cession.
3. Par mesure de sécurité, en cas de revente du nouveau produit par l'acheteur, l'exigence du prix de vente revenant à l'acheteur à la suite

de la revente conformément au paragraphe VI chiffre 2 phrases 1 et 2 se substitue au produit. L'acheteur cède dès maintenant cette part d'exigence provenant du prix de vente à la vendeuse qui accepte par la présente cette cession.

4. Si la marchandise achetée est revendue par l'acheteur sans transformation, l'acheteur cède dès maintenant les exigences que lui confèrent ces reventes avec tous les droits annexes à la vendeuse à concurrence de son exigence. Par la présente, la vendeuse accepte dès maintenant cette cession.
5. Les fonds ainsi encaissés seront versés respectivement sur un compte séparé en faveur de la vendeuse.
6. Si les sécurités dépassent les exigences de la vendeuse de plus de 10%, celle-ci s'engage à libérer pour l'acheteur, à la demande de celui-ci, la partie dépassant les sécurités lui revenant.
7. L'acheteur informera immédiatement la vendeuse si certaines marchandises objet des réserves de propriété ou se trouvant objet de la copropriété de la vendeuse et certaines exigences transmises à la vendeuse par cession anticipée font l'objet d'une mesure exécutoire. L'acheteur informera immédiatement l'organe d'exécution et le créancier d'exécution que la marchandise se trouve encore sous réserve de propriété ou dans la mesure de la copropriété de la vendeuse ou qu'il a cédé l'exigence à celle-ci.

VII) Lieu d'exécution et juridiction compétente

1. Le lieu d'exécution pour toutes les prestations découlant de ce contrat de livraison est le lieu de la succursale commerciale de la vendeuse.
2. Pour les commerçants, le lieu de juridiction pour toutes les obligations (y compris actions en matière de recouvrement de créances sur traites et de chèques) des deux parties est Leverkusen.

VIII) Droit applicable

Le contrat d'achat est soumis au droit allemand avec exclusion de la Convention des Nations Unies sur les contrats de vente internationale de marchandises du 11.04.1980.

IX) Clauses finales

L'invalidité d'une clause de ces conditions de vente et de livraison ne touche en rien la validité des autres clauses.

LUX ELEMENTS GmbH & Co. KG,
An der Schusterinsel 7, D-51379 Leverkusen,
Tel.: +49 (0)21 71-7212-0, Fax: +49 (0)21 71-7212-30

Conditions générales de vente LUX ELEMENTS SAS

Du 01.01.2022 au 31.12.2022

Article 1 - Objet et champ d'application

1.1. La société LUX ELEMENTS a pour activité la vente de matériels et de produits pour le bâtiment et le second œuvre.

1.2. Sauf conventions spéciales et écrites, toute commande comporte de plein droit, de la part du client, l'acceptation de nos conditions générales de vente ci-dessous stipulées ; toute clause d'achat contraire serait réputée nulle et neutralisée au seul profit des conditions établies ci-dessous.

1.3. Les présentes conditions générales de vente s'appliquent à toutes les ventes de la société LUX ELEMENTS sauf accord spécifique préalable à la commande convenu par écrit entre les parties.

1.4. Tout autre document que les présentes conditions générales de vente et notamment catalogues, prospectus, publicités, notices, n'a qu'une valeur informative et indicative, non contractuelle.

Article 2 - Commandes

2.1. Par commande, il faut entendre tout ordre portant sur nos matériels et produits figurant sur nos tarifs, et accepté par la société LUX ELEMENTS. Les commandes nous parviennent sous forme écrite, par télécopie ou télécopie, confirmée par écrit. Elles ne deviendront définitives et valables qu'après notre acceptation écrite. Nous nous réservons le droit de modifier ou d'annuler les commandes passées et acceptées si le client manque à ses engagements contractuels ou si il survient un changement essentiel des conditions existantes au moment de la conclusion du contrat.

2.2. Les commandes transmises à la société LUX ELEMENTS sont irrévocables, sauf acceptation écrite de notre part.

Toute demande de modification de la composition ou du volume d'une commande passée ne pourra être prise en compte par la société LUX ELEMENTS que si la demande est faite par écrit y compris télécopie ou courrier électronique, et est parvenue à la société au plus tard 2 jours après réception par la société LUX ELEMENTS de la commande initiale.

En cas de modification de la commande par le client, la société LUX ELEMENTS sera déliée des délais convenus pour son exécution.

Article 3 - Livraisons

3.1. Les délais de livraison ne sont donnés qu'à titre informatif et indicatif. Les retards de livraison ne peuvent donner lieu à aucune pénalité ou indemnité, ni motiver l'annulation de la commande.

3.2. Le transfert au client des risques sur les matériels et produits vendus par la société LUX ELEMENTS s'effectue à la remise des matériels et produits au transporteur.

3.3. Il appartient au client, en cas d'avarie des matériels, produits livrés ou de manquants, d'effectuer toutes les réserves nécessaires auprès du transporteur responsable, conformément à l'article L 133-3 du Code de Commerce. Tout produit n'ayant pas fait l'objet de réserves par lettre recommandée avec accusé de réception dans les 3 jours de sa réception auprès du transporteur et dont copie sera adressée simultanément à la société LUX ELEMENTS, sera considéré accepté par le client.

3.4. Sans préjudice des stipulations à prendre par le client vis-à-vis du transporteur, en cas de vices apparents ou manquants, toute réserve ou toute réclamation, quelle que soit la nature, portant sur les produits livrés doit être formulée avec tous les justificatifs y afférents auprès de la société LUX ELEMENTS par écrit en lettre recommandée avec accusé de réception dans les 8 jours de la réception des produits. Aucune réclamation ne pourra être valablement acceptée en cas de non-respect de ces formalités et délais par le client. A défaut, la livraison sera considérée conforme à la commande, en quantité et en qualité.

Il appartient au client de fournir toutes les justifications quant à la réalité des vices ou manquants constatés.

3.5. Aucun retour de matériels ou produits ne pourra être effectué par le client sans l'accord préalable exprès, écrit, de la société LUX ELEMENTS.

3.6. Les frais de retour ne seront à la charge de la société LUX ELEMENTS que dans le cas où nous avons effectivement constaté un vice apparent, ou des manquants.

3.7. Seul le transporteur choisi par la société LUX ELEMENTS est habilité à effectuer le retour des matériels et produits concernés.

3.8. Les matériels et produits devront être rendus dans un parfait état dans leur emballage d'origine, avec une copie du bon de livraison. Les articles faisant l'objet d'une commande spéciale ne pourront être repris.

3.9. Lorsqu'après contrôle, un vice apparent ou un manquant est effectivement constaté par la société LUX ELEMENTS, le client ne pourra demander que le remplacement des articles non conformes et/ou le complément à apporter pour combler les manquants, sans prétendre à une quelconque indemnité ou à la résolution de la commande.

3.10. La réclamation effectuée par le client dans les conditions et selon les modalités décrites par le présent article ne suspend pas le paiement par le client des matériels et produits concernés.

Article 4 - Garantie

Nos clients sont réputés avoir reçu toutes les informations techniques relatives à nos produits.

Nos produits sont garantis contre tout vice caché provenant d'un défaut de matière ou de fabrication affectant les produits livrés et les rendant impropres à l'utilisation, pendant une durée d'un an à compter de la livraison.

La présentation de la facture acquittée sera rigoureusement exigée préalablement à toute mise en œuvre de notre garantie.

Afin de faire valoir ses droits, le client devra, sous peine de déchéance de toute action s'y rapportant, nous informer, par écrit, de l'existence des vices dans un délai maximum de 8 jours à compter de leur découverte.

Aucun retour de produits ne pourra être effectué par le client sans notre accord préalable exprès, écrit.

Les frais de retour ne seront à notre charge que dans le cas où un vice caché est effectivement constaté par notre société.

Toute garantie est exclue en cas de vices apparents, de force majeure, de défauts et de détériorations provoquées par l'usure normale, par un accident extérieur (montage erroné, entretien défectueux, négligence, utilisation anormale...), par l'intervention d'un tiers, ou encore par une modification du produit non prévue, ni spécifiée par notre société.

Nous remplacerons les produits ou pièces sous garantie jugés défectueux.

Les interventions au titre de la garantie ne sauraient avoir pour effet de prolonger la durée de celle-ci.

Article 5 - Prix - Facturation

5.1. Nos produits sont soumis à des fluctuations de cours. Aussi, sauf stipulation contraire, nos prix sont donnés à titre indicatif conformément au dernier cours connu à la date de la commande. Le prix payé effectivement par le client sera déterminé selon le cours au jour de la livraison.

Nous nous réservons le droit de réviser nos prix, même en cours d'exécution d'un marché si des conditions de main-d'œuvre, des matières ou de transport venaient à être modifiées.

Sauf convention contraire, formulée par écrit, nos prix s'entendent toujours H.T. et hors droits de douane et autres droits d'importation, taxes et droits nouveaux pour des marchandises vendues départ usine ou départ de nos entrepôts.

2. Une facture est établie et remise au client lors de chaque livraison de produits.

Article 6 - Rabais - Remises - Ristournes

Le client pourra bénéficier des rabais, remises et ristournes, en fonction des quantités acquises en une seule fois ou de la régularité de ses commandes.

Article 7 - Modalités de paiement

7.1. Sauf dispositions contraires convenues entre les parties, nos factures sont payables par virement, chèque ou lettre de change dans les 30 jours à compter de la date de facture. En tout état de cause, le délai convenu entre les parties ne pourra pas dépasser 60 jours à compter de la date d'émission de la facture. En cas de règlement par le client des produits commandés dans les 8 jours à compter de la date de facture, il bénéficiera d'un escompte de 1,5 %. La date d'échéance figure en tout état de cause sur la facture.

7.2. Toute somme non payée à l'échéance donnera lieu au paiement par le client de pénalités fixées à trois fois le taux d'intérêt légal. Ces pénalités sont exigibles de plein droit, à compter du jour suivant la date d'échéance figurant sur la facture.

Une indemnité forfaitaire pour frais de recouvrement, d'un montant de 40 euros sera due, de plein droit et sans notification préalable par le client en cas de retard de paiement. Notre société se réserve le droit de demander à son client une indemnisation complémentaire si les frais de recouvrement effectivement engagés dépassaient ce montant, sur présentation des justificatifs.

En outre, la société LUX ELEMENTS se réserve la faculté de saisir le tribunal compétent afin que celui-ci fasse cesser cette inexécution, sous astreinte journalière par jour de retard.

En cas de non-paiement intégral d'une facture dans un délai de 15 jours après échéance, la société LUX ELEMENTS se réserve la faculté de suspendre toute livraison en cours et/ou à venir.

Dans le cas où un client passe une commande à la société LUX ELEMENTS, sans avoir procédé au paiement de la (les) commande(s) antérieure(s), la société LUX ELEMENTS pourra refuser d'honorer la commande et de livrer le matériel ou le produit, sans que le client puisse prétendre à une quelconque indemnité, pour quelque raison que ce soit.

Article 8 - Réserve de propriété

1. La société LUX ELEMENTS se réserve la propriété des marchandises livrées jusqu'au paiement intégral du prix par le client. Ne constitue pas paiement au sens de cette clause, la remise d'un titre créant une obligation de payer (traite ou autre).

2. Ce droit est reporté sur toute marchandise livrée et/ou fait livrée par la société LUX ELEMENTS ou directement récupérée par le client, en stock chez le client.

3. Cette disposition ne fait pas obstacle au transfert au client, dès la livraison, des risques de perte et de détérioration de la marchandise vendue ainsi que des dommages qu'elle pourrait occasionner.

4. Le client est en outre tenu de la conserver en parfait état et de l'assurer pour compte du propriétaire contre les risques habituels.

5. Sur demande de la société LUX ELEMENTS, le client doit apporter la preuve de l'assurance.

6. Tout sinistre éventuel doit être immédiatement signalé à la société LUX ELEMENTS.

7. Le client s'oblige à informer immédiatement la société LUX ELEMENTS en cas de redressement ou de liquidation judiciaire, en cas de saisies ou d'autres mesures émanant de tiers sur la marchandise réservée.

8. En cas de vente par le client de la marchandise sous réserve de propriété, qu'il y soit autorisé ou non, ce dernier déclare d'ores-et-déjà céder à la société LUX ELEMENTS la créance née de la vente à un sous-acquéreur et autoriser la société LUX ELEMENTS à percevoir à due concurrence de

sa créance sur le client le prix dû par le sous-acquéreur.

9. Le client s'oblige à informer sans délai la société LUX ELEMENTS de l'identité exacte et complète du sous-acquéreur, auquel il fera connaître, au plus tard au moment de la conclusion du contrat, la réserve de propriété de la société LUX ELEMENTS.

10. Toute violation par le client des obligations stipulées dans la présente clause de réserve de propriété et notamment ses obligations d'information envers la société LUX ELEMENTS sera sanctionnée de plein droit par la déchéance du terme.

11. La revendication par la société LUX ELEMENTS de la marchandise dont la propriété lui est réservée s'effectue par lettre recommandée avec accusé de réception adressé au client, enjoignant ce dernier à remettre à la société LUX ELEMENTS la marchandise en sa possession.

12. Si le client ne défère pas à cette injonction, la société LUX ELEMENTS pourra saisir la juridiction des référés compétent dans le ressort duquel est situé le siège de la société LUX ELEMENTS pour faire ordonner la restitution sous astreinte de la marchandise dont la propriété lui est réservée.

13. La revendication de la marchandise sous réserve de propriété ne constitue ni résolution ni résiliation du contrat de vente.

14. La revendication de la marchandise sous réserve de propriété pourra être exercée par la société LUX ELEMENTS en cas de non-respect par l'acheteur de l'une quelconque de ses obligations et notamment en cas de non-paiement du prix à l'échéance convenue ou en cas de non-acceptation d'une traite.

15. Tous les frais entraînés par la revendication de la marchandise ou de son prix sont à la charge exclusive du client.

Article 9 - Force majeure

La survenance d'un cas de force majeure a pour effet de suspendre, sans indemnité, l'exécution des obligations contractuelles de la société LUX ELEMENTS. Sont considérés comme cas de force majeure tout événement indépendant de la volonté de la société LUX ELEMENTS et faisant obstacle à son fonctionnement normal. Constituent notamment des cas de force majeure les grèves totales ou partielles entravant la bonne marche de la société ou celle de l'un de ses fournisseurs, sous-traitants ou transporteurs, ainsi que l'incendie, l'inondation, la guerre, l'interruption des transports, de la fourniture d'énergie, de matières premières, des matériels ou des produits par nos fournisseurs.

Article 10 - Attribution de juridiction

Tout différend au sujet de l'application des présentes conditions générales de vente et de leur interprétation, de leur exécution et des contrats conclus par la société LUX ELEMENTS ou au paiement du prix, sera porté devant le tribunal compétent dans le ressort duquel est situé le siège de la société LUX ELEMENTS.

Article 11 - Droit applicable

Toute question relative aux présentes conditions générales de vente ainsi qu'aux ventes qu'elles régissent, qui ne serait pas traitée par les présentes stipulations contractuelles, sera régie par la loi française à l'exclusion de tout autre droit.

Article 12 - Renonciation

Le fait pour la société LUX ELEMENTS de ne pas se prévaloir à un moment donné de l'une quelconque des clauses des présentes, ne peut valoir renonciation à se prévaloir ultérieurement de ces mêmes clauses.

Article 13 - Nullité d'une clause

Si l'une des stipulations des présentes conditions générales de vente devait s'avérer nulle, ceci ne porterait aucunement atteinte à la validité des autres stipulations des conditions générales de vente, la stipulation litigieuse pouvant être remplacée par une stipulation de nature et d'effet équivalents.

Article 14 - Protection des données personnelles

Conformément à la loi n° 78-17 du 6 janvier 1978 modifiée par la loi n° 2018-493 du 20 juin 2018 (dite « loi Informatique et Libertés ») et au Règlement Général sur la Protection des Données 2016/679 du 27 avril 2016 (« RGPD »), des données à caractère personnel concernant les clients et partenaires de notre société font l'objet d'un traitement informatique pour notamment effectuer des opérations relatives à la gestion des relations commerciales dans le cadre de la fourniture de tous produits, services.

Les types de données concernées, les destinataires de ces données sont mentionnés dans notre déclaration de confidentialité. Ces données sont susceptibles d'être transférées dans des pays non-membres de l'Espace Économique Européen.

Pour plus d'information nous vous invitons à consulter notre déclaration de confidentialité à l'adresse suivante :

https://www.luxelements.com/lux_fr/impresum.htm#partner

Toute personne dispose d'un droit d'accès, de rectification, de portabilité, d'effacement de ses données personnelles ou une limitation de leur traitement, du droit d'opposition au traitement de ses données pour des motifs légitimes et du droit de retirer son consentement à tout moment. Enfin, chacun dispose du droit d'introduire une réclamation auprès d'une autorité de contrôle et de définir des directives relatives au sort de ses données personnelles. Ces droits peuvent être exercés par courriel à l'adresse dédiée :

datenschutz@luxelements.de

LUX ELEMENTS, société par actions simplifiée au capital de 360 000 €
Z1 - 31, rue d'Ensisheim, F - 68190 Ungersheim
Tél. +33 (0) 3 89 83 69 79, Fax +33 (0) 3 89 48 83 27

RCS COLMAR 381 562 255



Avec ses associations membres et ses sponsors en Europe, l'association européenne des fédérations nationales des entreprises de carrelage EUF a développé le concept des « **logements sains grâce à la céramique** ». Ce concept vise à fournir des informations aux entrepreneurs, aux vendeurs et aux fabricants pour promouvoir le carrelage.

LUX ELEMENTS parraine ce projet et collabore activement à sa réalisation.



(D) LUX ELEMENTS GmbH & Co. KG

An der Schusterinsel 7
D - 51379 Leverkusen-Opladen
Tel. +49 (0) 21 71/72 12-0
Fax +49 (0) 21 71/72 12-10
info@luxelements.de
www.luxelements.com

(F) LUX ELEMENTS S.A.S

ZI-31, rue d'Ensisheim
F - 68190 Ungersheim
Tél. +33 (0) 3 89 83 69 79
Fax +33 (0) 3 89 48 83 27
info@luxelements.fr
www.luxelements.fr